

Управление по гарантийному и сервисному обслуживанию

## Дизельные двигатели

# ЯМЗ-6562.10

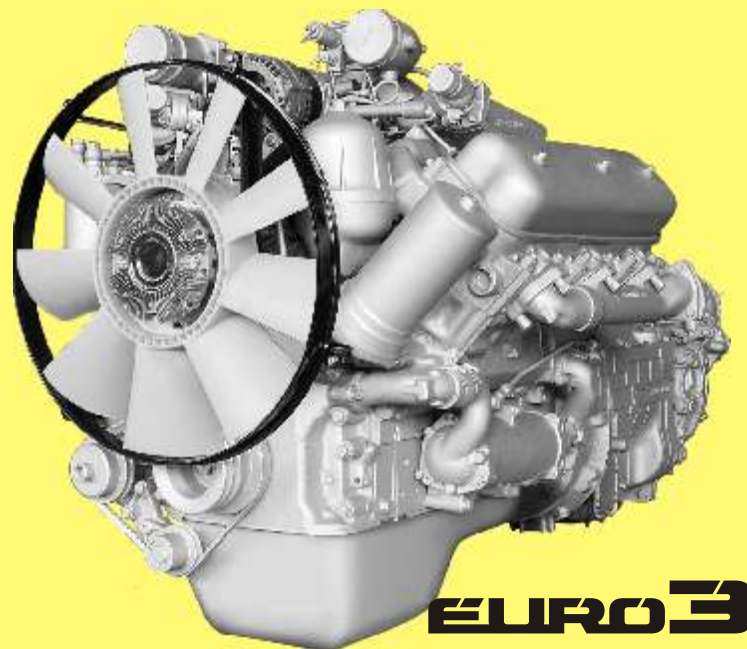
# ЯМЗ-6563.10

Каталог деталей  
и сборочных единиц

**6562.3902020-10 КДС**

Ярославль 2010

Издание 2 (исправленное, дополненное)



## Diesel engines

# YMZ-6562.10

# YMZ-6563.10

Catalogue of parts  
and assembly units

**6562.3902020-10 КДС**

Yaroslavl 2010

The 2<sup>nd</sup> edition (revised and supplemented)

**6562.3902020-10 КДС**

© 2010 ООО "Силовые агрегаты - Группа ГАЗ"

© 2010 ОАО "Автодизель" (ЯМЗ)

ВВЕДЕНИЕ	PREFACE
<p>Каталог содержит номенклатуру деталей и сборочных единиц (узлов) дизельных двигателей ЯМЗ-6562.10, ЯМЗ-6563.10, предназначенных для установки на грузовые автомобили, автопоезда, шасси, самосвалы, спецшасси МАЗ, автобусы и другие машины.</p> <p>Двигатели ЯМЗ-6562.10, ЯМЗ-6563.10 соответствуют требованиям экологических нормативов Евро-3 (специальный технический регламент, пункт 8б: Правила ЕЭК ООН №№ 49-04А; 24-03, экологический класс 3).</p> <p>Каждая спецификация иллюстрирована рисунками, на которых изображены сборочные единицы (узлы) и все входящие в них детали, кроме неразъемных соединений (сварных, клееных, клепаных и т.д.).</p> <p>Детали в тексте расположены в порядке возрастания номеров позиций на рисунке. Буквы А, А1, А2, А3 и т.д., а также цифры 01, 02, 03 и т.д. обозначают взаимозаменяемость, а буквы Б, В, Г, Д или цифры 10, 20, 30 и т.д. обозначают невзаимозаменяемость данной детали с деталью, выпускавшейся под этим же номером ранее.</p> <p>Детали и сборочные единицы (узлы), номера которых в каталоге подчеркнуты полужирным шрифтом, составляют рекомендованную торговую номенклатуру запасных частей. Крепежные детали имеют шестизначные номера с указанием через дефис условного обозначения противокоррозийного покрытия.</p> <p>Указанные в каталоге покрытия имеют следующие обозначения:</p> <p>П – без покрытия;</p> <p>П2 – фосфатирование и промасливание;</p> <p>П5 – омеднение;</p> <p>П15 – оксидирование;</p> <p>П29 – цинкование и пассивирование;</p> <p>П34 – пассивирование.</p> <p>При заказе запасных частей рекомендуется указывать модель, комплектацию и номер двигателя, для которого предназначаются данные детали. Модель, комплектация двигателя, его номер и дата выпуска (последняя цифра или буква года) нанесены на специальной табличке, прикрепленной на блоке цилиндров.</p> <p><b>Информация по продажам запасных частей</b> РФ, 150040, г. Ярославль, пр. Октября, 75. ООО «Силовые агрегаты – Группа ГАЗ»</p> <p>В связи с постоянной работой по совершенствованию двигателей, направленной на повышение надежности, улучшению их технико-экономических и экологических показателей, в конструкцию двигателей могут быть внесены соответствующие изменения с и дополнения, которые войдут в последующие издания.</p> <p><b>Каталог составлен по состоянию на июль 2010 года</b></p>	<p>The Catalogue contains the nomenclature of parts and assembly units of diesel engines YMZ-6562.10, YMZ-6563.10 as well as their complete set versions that are intended for installation on the trucks bolster trucks, high-way road-trains, dump trucks, special chassis MAZ, buses and other vehicles.</p> <p>YMZ-6562.10, YMZ-6563.10 diesel engines meet the ecological requirements of Regulation № 49RI-04; № 24-03 – Euro-3.</p> <p>Each specification is provided with illustrations showing the units and all component parts thereof except permanent joints (welded, glued, riveted).</p> <p>The parts in the text are arranged in an order of their increasing numbers in the figure. Letters A, A1, A2, A3 etc. as well as digits 01, 02, 03 etc. placed at the end of the number denote interchangeability while Letters Б, В, Г, Д etc. mean that a given part is not interchangeable with a part manufactured earlier under the same number.</p> <p>Parts and units numbers printed in bold type in the Catalogue make up the recommended market nomenclature of spares.</p> <p>The fastening parts have six-digit numbers to which are added through a hyphen designation of corrosion-resistant coatings.</p> <p>The coatings listed in the Catalogue have the following designations:</p> <p>П – without coating;</p> <p>П2 – phosphating and oiling;</p> <p>П5 – copper plating;</p> <p>П15 – oxidation;</p> <p>П29 – galvanizing and passivation;</p> <p>П34 - passivation.</p> <p>When ordering the spare parts, it is recommended to state the model, complete set version and the number of engine for which the ordered spare parts are intended.</p> <p>The model, complete set version of an engine, its number and date of manufacture (the last symbol of the year – letter or digit) are marked on a special plate secured to a cylinder block flat.</p> <p><b>Sales information</b> «GAZ Group PowerTrain» LLC 75, prospect Oktyabrya, Yaroslavl, 150040, Russia</p> <p>Manufacturer's constant work on perfecting the engines in order to improve their performance, as well as the extension of their application with new products, could result in alterations of the design which will be reflected in further editions.</p> <p><b>This Catalogue has been drawn up as on July, 2010</b></p>

**СОДЕРЖАНИЕ**

**CONTENTS**

	<b>№ рис.</b>	<b>Стр.</b>	
Введение	-	3	Preface
Оглавление		4	Contents
Технические характеристики двигателей	-	6	Specification of diesel engines
<b>Сборочные единицы и детали двигателей</b>			<b>Assembly parts and units of engines</b>
Двигатели ЯМЗ-6562.10, ЯМЗ-6563.10 в сборе	1-2	8	Engines YMZ-6562.10, YMZ-6563.10 assembly
Блок цилиндров двигателей ЯМЗ-6562.10, ЯМЗ-6563.10	3	10	Cylinder block of engines YMZ-6562.10, YMZ-6563.10
Головка цилиндров двигателей ЯМЗ-6562.10, ЯМЗ-6563.10	4	12	Cylinder head of engines YMZ-6562.10, YMZ-6563.10
Поршень и шатун двигателей ЯМЗ-6562.10, ЯМЗ-6563.10	5	14	Piston and connecting rod of engines YMZ-6562.10, YMZ-6563.10
Вал коленчатый и маховик двигателей ЯМЗ-6562.10, ЯМЗ-6563.10	6	16	Crankshaft and flywheel of engines YMZ-6562.10, YMZ-6563.10
Вал распределительный двигателей ЯМЗ-6562.10, ЯМЗ-6563.10	7	18	Camshaft of engines YMZ-6562.10, YMZ-6563.10
Клапаны и толкатели двигателей ЯМЗ-6562.10, ЯМЗ-6563.10	8	20	Valves and tappets of engines YMZ-6562.10, YMZ-6563.10
Коллекторы выпускные двигателей ЯМЗ-6562.10, ЯМЗ-6563.10	9	22	Exhaust manifolds of engines YMZ-6562.10, YMZ-6563.10
Картер масляный двигателей ЯМЗ-6562.10, ЯМЗ-6563.10	10	24	Oil sump of engines YMZ-6562.10, YMZ-6563.10
Насос масляный двигателей ЯМЗ-6562.10, ЯМЗ-6563.10	11	26	Oil pump of engines YMZ-6562.10, YMZ-6563.10
Система охлаждения поршней маслом двигателей ЯМЗ-6562.10, ЯМЗ-6563.10	12	28	Pistons oil cooling system of engines YMZ-6562.10, YMZ-6563.10
Фильтр масляный двигателей ЯМЗ-6562.10, ЯМЗ-6563.10	13	30	Oil filter of engines YMZ-6562.10, YMZ-6563.10
Теплообменник жидкостно-масляный двигателей ЯМЗ-6562.10, ЯМЗ-6563.10	14	32	Oil-liquid heat exchanger of engines YMZ-6562.10, YMZ-6563.10
Маслоотделитель двигателей ЯМЗ-6562.10, ЯМЗ-6563.10	15	34	Oil separator of engines YMZ-6562.10, YMZ-6563.10
Электрофакельное устройство двигателей ЯМЗ-6562.10, ЯМЗ-6563.10	16	36	Electric-pilot-flame preheater of engines YMZ-6562.10, YMZ-6563.10
Маслоочиститель центробежный двигателей ЯМЗ-6562.10, ЯМЗ-6563.10	17	38	Centrifugal oil cleaner of engines YMZ-6562.10, YMZ-6563.10
Привод ТНВД двигателей ЯМЗ-6562.10, ЯМЗ-6563.10	18	40	H-P Fuel pump drive of engines YMZ-6562.10, YMZ-6563.10
Трубопроводы топливные двигателей ЯМЗ-6562.10, ЯМЗ-6563.10	19	42	Fuel pipes of engines YMZ-6562.10, YMZ-6563.10
Насос топливоподкачивающий двигателей ЯМЗ-6562.10, ЯМЗ-6563.10	20	44	Fuel feed pump of engines YMZ-6562.10, YMZ-6563.10
Механизм электромеханический исполнительный (ЭИМ) двигателей ЯМЗ-6562.10, ЯМЗ-6563.10	21	46	Electromechanical actuating mechanism of engines YMZ-6562.10, YMZ-6563.10
Топливный насос высокого давления двигателей ЯМЗ-6562.10, ЯМЗ-6563.10	22	48	High-pressure fuel injection pump of engines YMZ-6562.10, YMZ-6563.10
Секция топливного насоса высокого давления двигателей ЯМЗ-6562.10, ЯМЗ-6563.10	23	50	High-pressure fuel injection pump section of engines YMZ-6562.10, YMZ-6563.10
Форсунка двигателей ЯМЗ-6562.10, ЯМЗ-6563.10	24	52	Injector of engines YMZ-6562.10, YMZ-6563.10
Коллекторы впускные двигателей ЯМЗ-6562.10, ЯМЗ-6563.10	25	54	Intake manifolds of engines YMZ-6562.10, YMZ-6563.10
Фильтр тонкой очистки топлива двигателей ЯМЗ-6562.10, ЯМЗ-6563.10	26	56	Fine fuel filter of engines YMZ-6562.10, YMZ-6563.10
Трубки подвода и слива масла турбокомпрессора двигателей ЯМЗ-6562.10, ЯМЗ-6563.10	27	58	Turbocharger oil supply and drain pipes of engines YMZ-6562.10, YMZ-6563.10
Водяные трубы и термостаты системы охлаждения двигателей ЯМЗ-6562.10, ЯМЗ-6563.10	28	60	Water pipes and thermostats of cooling system of engines YMZ-6562.10, YMZ-6563.10
Насос водяной двигателей ЯМЗ-6562.10, ЯМЗ-6563.10	29	62	Water pump of engines YMZ-6562.10, YMZ-6563.10
Устройство натяжное ремня привода водяного насоса двигателей ЯМЗ-6562.10, ЯМЗ-6563.10	30	64	Water pump belt drive tensioner of engines YMZ-6562.10, YMZ-6563.10

Вентилятор и кожух вентилятора двигателей ЯМЗ-6562.10, ЯМЗ-6563.10	31	66	Fan and fan case of engines YMZ-6562.10, YMZ-6563.10
Привод вентилятора двигателей ЯМЗ-6562.10, ЯМЗ-6563.10	32	68	Fan drive of engines YMZ-6562.10, YMZ-6563.10
Устройство натяжное компрессора двигателей ЯМЗ-6562.10, ЯМЗ-6563.10	33	70	Belt tensioner of engines YMZ-6562.10, YMZ-6563.10
Заслонка аварийного останова двигателей ЯМЗ-6562.10, ЯМЗ-6563.10	34	72	Engine brake of engines YMZ-6562.10, YMZ-6563.10
Установка генератора двигателей ЯМЗ-6562.10, ЯМЗ-6563.10	35	74	Alternator mounting of engines YMZ-6562.10, YMZ-6563.10
Установка стартера двигателей ЯМЗ-6562.10, ЯМЗ-6563.10	36	76	Starter mounting of engines YMZ-6562.10, YMZ-6563.10
Установка датчиков электронной системы управления (ЭСУ) двигателей ЯМЗ-6562.10, ЯМЗ-6563.10	37	78	Electric control unit (ECU) sensor mounting of engines YMZ-6562.10, YMZ-6563.10
Инструмент водителя и приспособления двигателей ЯМЗ-6562.10, ЯМЗ-6563.10	38	80	Driver's tool and accessories of engines YMZ-6562.10, YMZ-6563.10
<b>АГРЕГАТЫ (сцепление и коробки передач)</b>		<b>83</b>	<b>UNITS (clutch and gearboxes)</b>
Сцепление ЯМЗ-182, ЯМЗ-183	1	84	Clutch YMZ-182, YMZ-183
Коробки передач ЯМЗ-2361, ЯМЗ-2381 для двигателей ЯМЗ-6562.10, ЯМЗ-6563.10 в сборе	2	86	Gearboxes YMZ-2381, YMZ-2361 assembly for engines YMZ-6562.10, YMZ-6563.10
Картер коробки передач ЯМЗ-2381 для двигателя ЯМЗ-6562.10	3	88	YMZ-2381 gearbox case for engine YMZ-6562.10
Картер коробки передач ЯМЗ-2361 для двигателя ЯМЗ-6563.10	4	90	YMZ-2361 gearbox case for engine YMZ-6563.10
Валы и шестерни коробки передач ЯМЗ-2381 для двигателя ЯМЗ-6562.10	5	92	Shafts and gears of YMZ-2381 gearbox case for engine YMZ-6562.10
Валы и шестерни коробки передач ЯМЗ-2361 для двигателя ЯМЗ-6563.10	6	94	Shafts and gears of YMZ-2361 gearbox case for engine YMZ-6563.10
Механизм переключения коробки передач ЯМЗ-2381 для двигателя ЯМЗ-6562.10	7	96	Gearshift mechanism of YMZ-2381 gearbox for engine YMZ-6562.10
Механизм переключения коробки передач ЯМЗ-2361 для двигателя ЯМЗ-6563.10	8	98	Gearshift mechanism of YMZ-2361 gearbox for engine YMZ-6563.10
Картер демультипликатора коробки передач ЯМЗ-2381 для двигателя ЯМЗ-6562.10	9	100	Demultiplicator case of YMZ-2381 gearbox for engine YMZ-6562.10
Валы и шестерни демультипликатора коробки передач ЯМЗ-2381 для двигателя ЯМЗ-6562.10	10	102	Demultiplicator shafts and gears of YMZ-2381 gearbox for engine YMZ-6562.10
Управление механизмом переключения демультипликатора коробки передач ЯМЗ-2381 для двигателя ЯМЗ-6562.10	11	104	Demultiplicator shift mechanism control of YMZ-2381 gearbox for engine YMZ-6562.10
Масляный насос коробок передач ЯМЗ-2361, ЯМЗ-2381 для двигателей ЯМЗ-6562.10, ЯМЗ-6563.10	12	106	Oil pump of YMZ-2381, YMZ-2361 gearboxes for engines YMZ-6562.10, YMZ-6563.10
<b>Номерной указатель</b>		<b>108</b>	<b>Numerical Index</b>

Технические характеристики двигателей		Specification of diesel engines	
Двигатели ЯМЗ-6562.10, ЯМЗ-6563.10 и их комплектации представляют собой шестицилиндровые дизельные двигатели с V-образным расположением цилиндров и газотурбинным наддувом		The YMZ-6562.10, YMZ-6563.10 and their complete set versions are the V-type diesel engines with 6-cylinder arrangement and gas-turbine supercharge	
Показатели	ЯМЗ-6562.10	ЯМЗ-6563.10	Parameter
Число цилиндров	6	6	Number of cylinders
Диаметр цилиндра, мм	130	130	Cylinder bore, mm
Ход поршня, мм	140	140	Piston stroke, mm
Рабочий объем цилиндров, л	11,15	11,15	Engine displacement, l
Степень сжатия	17,5	17,5	Compressor ratio
Номинальная мощность, кВт (л.с.)	184 (250)	169 (230)	Rated power, kW (hp)
Частота вращения коленчатого вала при номинальной мощности, мин <sup>-1</sup>	1900 <sup>+50</sup> <sub>-20</sub>	1900 <sup>+50</sup> <sub>-20</sub>	Crankshaft speed at rated power, min <sup>-1</sup>
Максимальный крутящий момент, Н.м (кгс.м)	1128 (115)	882 (90)	Maximum torque, N.m (kgf.m)
Частота вращения коленчатого вала при максимальном крутящем моменте, мин <sup>-1</sup> , не более	1100-1300	1100-1300	Crankshaft speed at maximum torque, min <sup>-1</sup> , max
Частота вращения на холостом ходу, мин <sup>-1</sup> - минимальная - максимальная, не более	600±50 2100±50	600±50 2100±50	No load speed, min <sup>-1</sup> - minimum - maximum, not over
Удельный расход топлива, г/кВт.ч (г/л.с.ч) - минимальный при частоте вращения коленчатого вала 1300 ± 200 мин <sup>-1</sup>	200 (147)	200 (147)	Specific, fuel consumption, g/kW.h (g/hp.h) - at crankshaft speed 1300 ± 200 min <sup>-1</sup> , minimum
Относительный расход масла на угар в % к расходу топлива, не более	0,1		Oil consumption, % fuel consumption, not over
Топливный насос высокого давления (ТНВД)	Плунжерный секционный / Plunger type, divided		High-pressure fuel injection pump
Модель ТНВД с электронной системой управления (ЭСУ)	136.1111002-20	136.1111002-30	H-P fuel injection pump with Electronic Control System (ECS)
Модель ТНВД без ЭСУ	136.1111005 / 136.1111005-10*1		H-P fuel injection pump without ECS
Регулятор скорости (частоты вращения)	Электронный ЭСУ-1А / Electronic ЭСУ-1А		Speed governor
Форсунки 267.1112010-21	Закрытого типа, с многодырчатыми распылителями Closed-type, with multi-jet sprayers		Injectors 267.1112010-21
Электронный блок управления (ЭБУ) с программным обеспечением	Микропроцессорный / Microprocessor-based		Electronic Control Unit (ECU) complete with software
Модель ЭБУ	136.3763001-20 / M230.E3*2	136.3763001-30 / M230.E3*2	ECU model
Датчики ЭСУ - датчик синхронизации (частоты вращения) - датчик давления наддувочного воздуха - датчик положения исполнительного механизма (рейки ТНВД) - датчик температуры - датчик температуры топлива - педальный модуль	Индукционный ДС-1 / Inductive ДС-1 23.3855 36.3855-20 233.3828 192.3828 КДБА 45 3621.003		ECS Sensors - timing sensor - supercharge air pressure sensor - actuator position sensor - temperature sensor - fuel temperature sensor - foot module
Жгут электрический	Закреплен на двигателе / Fastened on the engine		Bunched wires
Турбокомпрессор	ТКР-90		Turbocharger
Муфта опережения впрыскивания	Автоматическая, центробежного типа / Automatic, centrifugal type		Fuel injection advance coupling

\*1 – при применении ЭБУ M230.E3 / used with ECS M230.E3

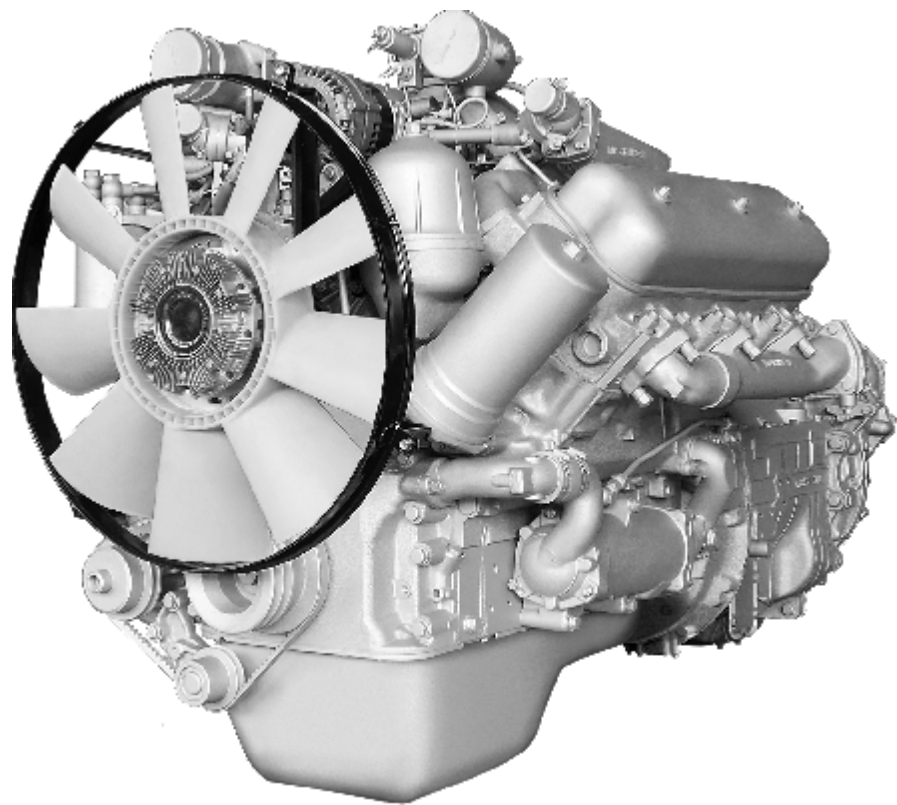
\*2 – устанавливается с июля 2010 г. / installed since July 2010

Система смазки	Смешанная: под давление и разбрызгиванием, с охлаждением масла в жидкостно-масляном теплообменнике. Composed type: pressure-forced and splashing, with oil cooling in oil-liquid heat exchanger.		Lubrication system
Масляные фильтры	Два: полнопоточный со сменным фильтрующим элементом и центробежного типа Two: full-flow filter with changeable filter element and centrifugal type filter		Oil filters
Масляный насос	Односекционный, шестеренчатого типа / One-section, gear type		Oil pump
Система вентиляции картера	Замкнутого типа с отсосом в систему впуска воздуха перед ТКР, с маслоотделителем и клапаном регулирования давления Close type, with exhaust into air intake system before turbocharger, with oil separator and pressure control valve		
Вентилятор	С вязкостной муфтой фирмы «Borg Warner» With frictional coupling Borg Warner		Fan
Воздушная заслонка аварийного останова	С приводом электромагнитом (с ручным взводом и спуском) With electromagnet drive (with manual cock and release )		Throttle of engine safety stop
Система охлаждения	Жидкостная, закрытого типа, с принудительной циркуляцией охлаждающей жидкости. Liquid, closed type, with forced circulation of coolant. Equipped with thermostatic device		Cooling system
Пусковое устройство	Стартер <b>AZF 4581</b> (или <b>СТ-142Т-10</b> ) напряжением 24 В Starter <b>AZF 4581</b> (or <b>СТ-142Т-10</b> ) rated voltage 24 V		Starting device
Приспособление для облегчения пуска	Электрофакельное устройство Pilot-flame preheater		Appliance to facilitate starting
Генератор	Переменного тока с ременным приводом поликлиновым ремнём, с номинальным напряжением 28В. Устанавливается ОАО «МАЗ». A.C. with poly-V-belt drive, rated voltage 28 V		Alternator
Модель	<b>7762.01-03</b> (76А) или/or <b>3232.3771-80</b> (80А) или/or <b>ANN 5590</b> (100А)		Model
Сцепление			Clutch
Модель	<b>ЯМЗ-183-15</b>	<b>ЯМЗ-182-15</b>	Model
Характеристика	Однодисковое, сухое, фрикционное с диафрагменной пружиной вытяжного типа Single-disk, dry, frictional with diaphragm spring pull-back type		Type
Коробка передач			Gearbox
	Для двигателей ЯМЗ-6562.10: механическая восьмиступенчатая коробка передач с синхронизаторами на всех передачах кроме заднего хода, с планетарным демультипликатором Модель <b>ЯМЗ-2381</b> YMZ-6562.10 engines are built up with: Mechanical, eight-speed gearbox with synchronizers in all forward speed gears, with planetary demultiplier – ЯМЗ-2381.	Для двигателей ЯМЗ-6563.10: Механическая пятиступенчатая коробка передач с синхронизаторами на 2-3 и 4-5 передачах  Модель <b>ЯМЗ-2361</b> YMZ-6563.10 engines are built up with: Mechanical, five-speed gearbox with synchronizers on the 2-3 and 4-5 speed gears - model YMZ-2361.	
Масса незаправленного двигателя в комплектности поставки, кг - без сцепления и коробки передач - со сцеплением и коробкой передач	1015 1415	1015 1310	Dry mass of engine complete with standard equipment, kg: - without clutch and gearbox - with clutch

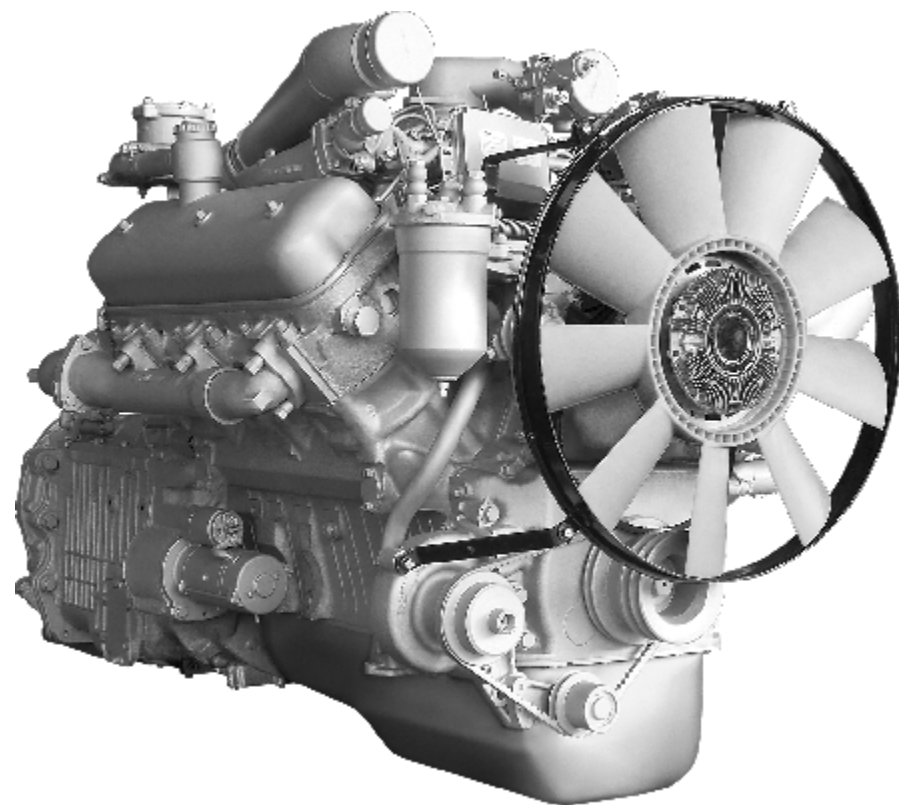
**Рис. 1, 2 ДВИГАТЕЛИ ЯМЗ-6562.10, ЯМЗ-6563.10 В СБОРЕ**  
**Fig. 1, 2 ENGINES YMZ-6562.10, YMZ-6563.10 ASSEMBLY**

№ рис. Fig. №	№ детали, узла или код Part №	Кол-во, шт. Quantity			Наименование	Description
		6562.10	6563.10	6563.10-04		
1	6562.1000016	1	-	-	Двигатель со сцеплением и коробкой передач в сборе	Engine complete with clutch and gearbox, assy
-	6562.1000186	1	-	-	Двигатель без сцепления и коробки передач без ЗИП	Engine complete with clutch and gearbox, assy, without set of spare parts
2	6563.1000016	-	1	-	Двигатель со сцеплением и коробкой передач в сборе	Engine complete with clutch and gearbox, assy
-	6563.1000186	-	1	-	Двигатель без сцепления и коробки передач основной комплектации	Engine without clutch and gearbox, main version
-	6563.1000186-04*	-	-	1	Двигатель без сцепления и коробки передач 4-комплектации	Engine without clutch and gearbox, the 4 <sup>th</sup> version

\*для автобусов ЛиАЗ / for LiAZ buses



**Рис. 1** ДВИГАТЕЛЬ ЯМЗ-6562.10 В СБОРЕ  
**Fig. 1** ENGINE YMZ-6562.10 ASSEMBLY



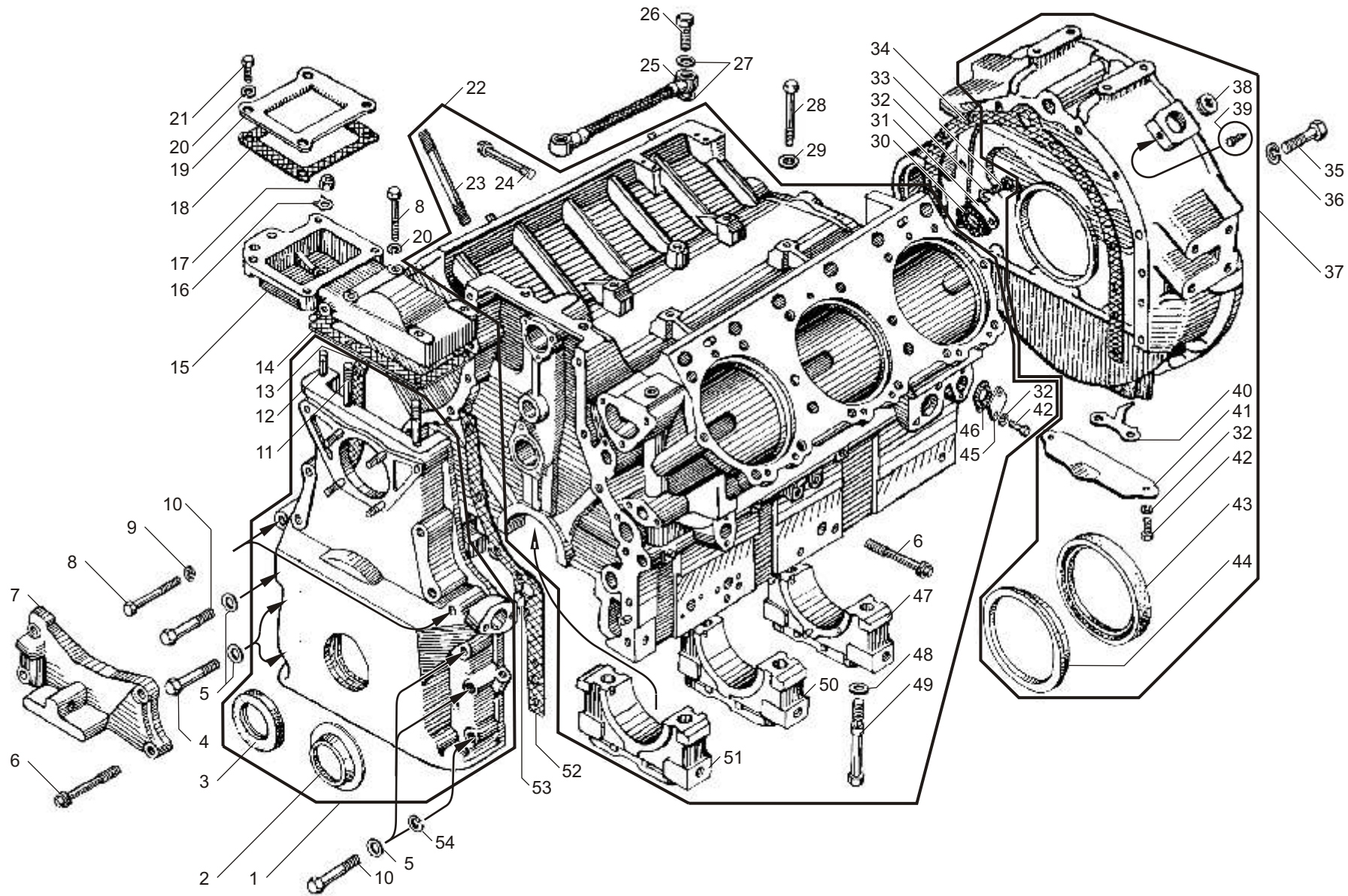
**Рис. 2** ДВИГАТЕЛЬ ЯМЗ-6563.10 В СБОРЕ  
**Fig. 2** ENGINE YMZ-6563.10 ASSEMBLY

Рис. 3 БЛОК ЦИЛИНДРОВ двигателей ЯМЗ-6562.10, ЯМЗ-6563.10  
Fig. 3 CYLINDER BLOCK of engines YMZ-6562.10, YMZ-6563.10

№ поз. Pos. №	№ детали или код Part №	Кол-во на двиг. Quantity	Наименование	Description
1	<b>238Б-1002261-Б3</b>	1	Крышка шестерен распределения в сборе	Timing gears cover, assy
2	<b>236-1002272</b>	1	Маслоотражатель	Oil slinger
3	<b>201-1005034-Б6</b>	1	Манжета в сборе	Collar, assy
4	200827-П29	2	Болт	Bolt
5	252016-П29	6	Шайба	Washer
6	236-1005178-А	8	Болт стяжной длинный	Coupling bolt, longer
7	<b>236-1001020-А4</b>	1	Кронштейн передней опоры	Front support bracket
8	200325-П29	2	Болт	Bolt
9	252006-П29	2	Шайба	Washer
10	200822-П29	4	Болт	Bolt
11	216344-П29	2	Шпилька	Stud
12	216262-П29	1	Шпилька	Stud
13	<b>238АК-1002266</b>	1	Прокладка правая	Gasket, right
14	<b>236-1002258-А3</b>	1	Прокладка верхней крышки блока	Block upper cover gasket
15	<b>236-1002255-В4</b>	1	Крышка блока верхняя в сборе	Block upper cover, assy
16	312534-П2	1	Шайба	Washer
17	250513-П29	3	Гайка	Nut
18	<b>236-1002284-Б4</b>	1	Прокладка	Gasket
19	236-1002282-Б	1	Заглушка	Blank plug
20	312300-П2	4	Шайба	Washer
21	201499-П29	4	Болт	Bolt
22	<b>656.1002012-31</b>	1	Блок цилиндров в сборе	Cylinder block, assy
23	<b>7511.1003016-20</b>	32	Шпилька крепления головки цилиндров	Cylinder head fastening stud
24	236-1005180-А	4	Болт стяжной короткий	Coupling bolt, shorter
25	<b>236-1111620-Г</b>	1	Трубка отвода масла от ТНВД	Oil outlet pipe from H-P pump
26	<b>310264-П29</b>	2	Болт	Bolt
27	<b>201-1015624</b>	4	Шайба	Washer
28	200461-П29	4	Болт крепления ТНВД	H-P fuel pump fastening bolt
29	312515-П29	4	Шайба	Washer

№ поз. Pos. №	№ детали или код Part №	Кол-во на двиг. Quantity	Наименование	Description
30	<b>236НМ-1014272</b>	1	Прокладка сапуна	Gasket
31	238Н-1002402-Б	1	Заглушка	Blank plug
32	252005-П29	13	Шайба	Washer
33	201495-П29	1	Болт	Bolt
34	<b>236-1002314-В</b>	1	Прокладка	Gasket
35	310044-П29	10	Болт	Bolt
36	312394-П2	10	Шайба	Washer
37	<b>658.1002311-20</b>	1	Картер маховика в сборе	Flywheel housing, assy
38	316162-П2	1	Пробка	Plug
39	240-1002333	1	Указатель установки угла опережения впрыска топлива	Fuel injection advance angle set up indicator
40	236-1002333	1	Указатель верхней мертвой точки поршня	TDC index pointer
41	236-1002318	1	Крышка люка картера	Housing hatch cover
42	201454-П29	13	Болт	Bolt
43	<b>236-1005160-А6*</b>	1	Манжета в сборе	Gasket, assy
43	<b>236-1005160-А7*</b>	1	Манжета в сборе	Gasket, assy
43	<b>8.8877*</b>	1	Манжета КТТ 140x170 (Венгрия)	Gasket КТТ 140x170
44	<b>236-1002315</b>	1	Маслоотражатель	Oil slinger
45	236-1002404	5	Заглушка	Blank plug
46	<b>201-1306075-А</b>	5	Прокладка	Gasket
47	236-1005152-Г	1	Крышка заднего подшипника коленчатого вала	Crankshaft rear bearing cover
48	312304-П	8	Шайба	Washer
49	236-1005159	8	Болт крепления крышки подшипника	Bearing cover fastening bolt
50	238-1005143-В	2	Крышка промежуточного подшипника коленчатого вала	Crankshaft intermediate bearing cover
51	236-1005140-В	1	Крышка переднего подшипника коленчатого вала	Crankshaft front bearing cover
52	<b>238АК-1002265</b>	1	Прокладка левая	Gasket, left
53	45 9827 0016	1	Заглушка 38	Blank plug 38
54	252138-П2	1	Шайба	Washer

\* устанавливается один из вариантов / use one of the above versions

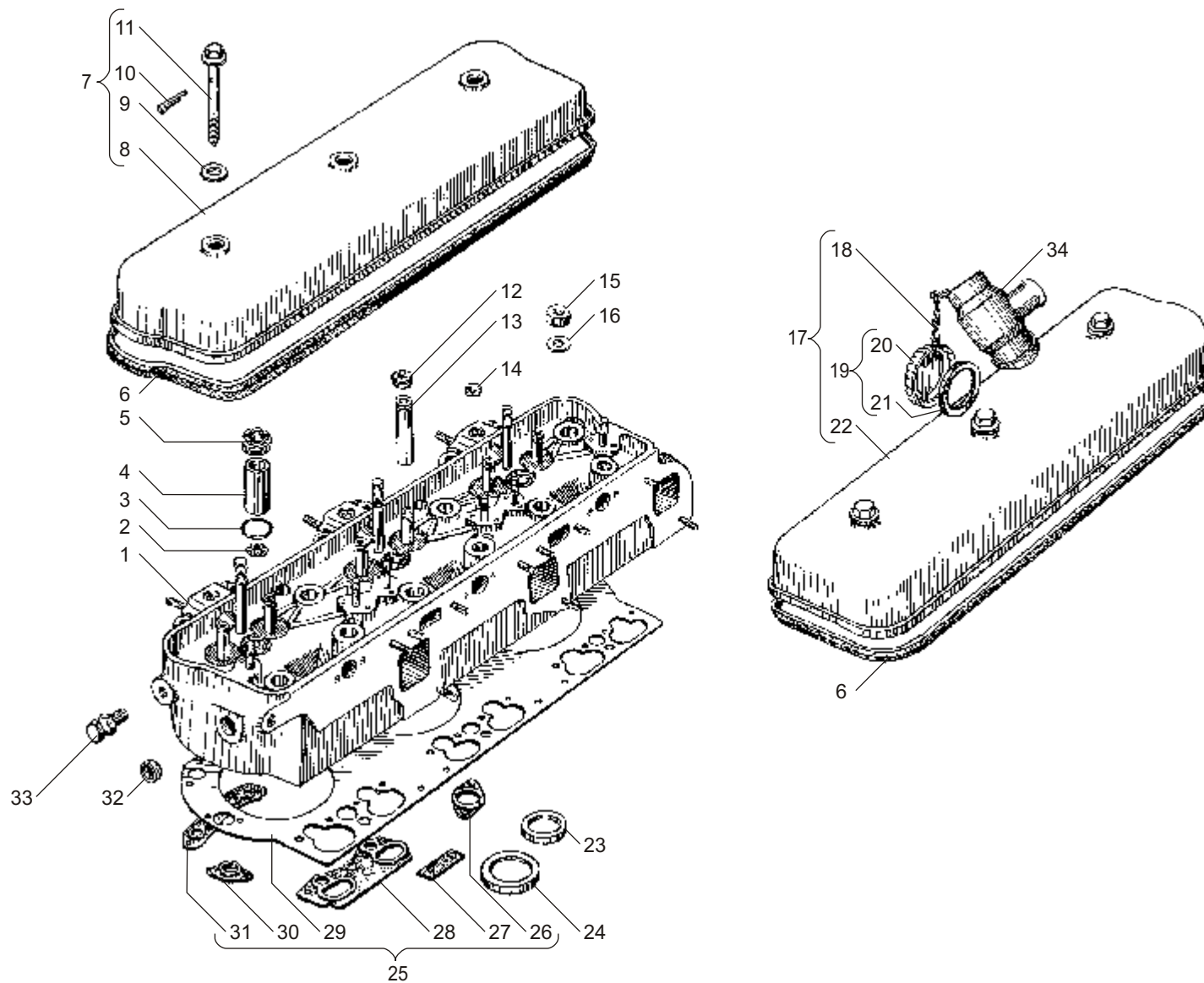


**Рис. 3** БЛОК ЦИЛИНДРОВ двигателей ЯМЗ-6562.10, ЯМЗ-6563.10  
**Fig. 3** CYLINDER BLOCK of engines YMZ-6562.10, YMZ-6563.10

Рис. 4 ГОЛОВКА ЦИЛИНДРОВ двигателей ЯМЗ-6562.10, ЯМЗ-6563.10  
Fig. 4 CYLINDER HEAD of engines YMZ-6562.10, YMZ-6563.10

№ поз. Pos. №	№ детали, узла или код Part №	Кол-во на двиг. Quantity per engine	Наименование	Description
1	<b>236Д-1003013</b>	2	Головка цилиндров в сборе	Cylinder head, assy
-	316198-П29	6	Пробка	Plug
2	<b>312472-П34</b>	6	Шайба	Washer
3	<b>236-1003114-В2</b>	6	Кольцо уплотнительное	Sealing ring
4	<b>236-1003112-В</b>	6	Стакан форсунки	Injector sleeve
5	<b>236-1003113</b>	6	Гайка стакана форсунки	Injector sleeve nut
6	<b>236-1003270</b>	2	Прокладка крышки	Cover gasket
7	<b>236-1003244-А</b>	1	Крышка головки цилиндров с болтами в сборе	Cylinder head cover with bolts, assy
8	236-1003260-Б	1	Крышка головки цилиндров	Cylinder head cover
9	<b>204А-1003278</b>	6	Прокладка	Gasket
10	258639-П29	6	Шплинт	Cotter pin
11	236-1003272	6	Болт крепления крышки	Cover fastening bolt
12	<b>236-1007262</b>	6	Манжета впускного клапана в сборе	Intake valve collar, assy
13	236-1007032-Б	12	Втулка клапана направляющая	Valve guide bushing
14	<b>313992-П</b>	8	Заглушка	Blank plug
15	<b>311423-П5</b>	32	Гайка	Nut
16	<b>312399-П2</b>	32	Шайба	Washer
17	<b>6562.1003256</b>	1	Крышка головки цилиндров с сапуном в сборе	Cylinder head cover with breather, assy
18	201-1114064-А	1	Цепочка	Chain

№ поз. Pos. №	№ детали, узла или код Part №	Кол-во на двиг. Quantity per engine	Наименование	Description
19	201-1114060-А	1	Крышка маслосливного патрубка в сборе	Oil filler neck cover, assy
20	201-1114061-А	1	Крышка маслосливного патрубка	Oil filler neck cover
21	<b>201-1114065-А2</b>	1	Прокладка крышки маслосливного патрубка	Oil filler neck cover gasket
22	6562.1003261	1	Крышка головки цилиндров с ребрами и патрубком	Cylinder head cover with ribs and neck
23	<b>7511.1003110</b>	6	Седло выпускного клапана	Exhaust valve seat
24	<b>236-1003108-Б</b>	6	Седло впускного клапана	Intake valve seat
25	<b>236Д-1003210</b>	2	Прокладка головки цилиндров в сборе	Cylinder head gasket, assy
26	<b>238Д-1003215-Б</b>	4	Уплотнитель слива масла	Oil drain seal
27	<b>238Д-1003524</b>	4	Уплотнитель	Seal
28	<b>238Д-1003214-Б</b>	6	Уплотнитель штанговой полости	Rod cavity seal
29	<b>236Д-1003212</b>	2	Прокладка головки цилиндров	Cylinder head gasket
30	<b>238Д-1003523-Б</b>	8	Уплотнитель шпильки	Stud seal
31	<b>238Д-1003500</b>	6	Уплотнитель подвода воды	Water supply seal
32	<b>313934-П</b>	10	Заглушка	Blank plug
33	236-1003330	4	Рым-болт	Eye-bolt
34	236-1014104	1	Сапун в сборе	Breather, assy

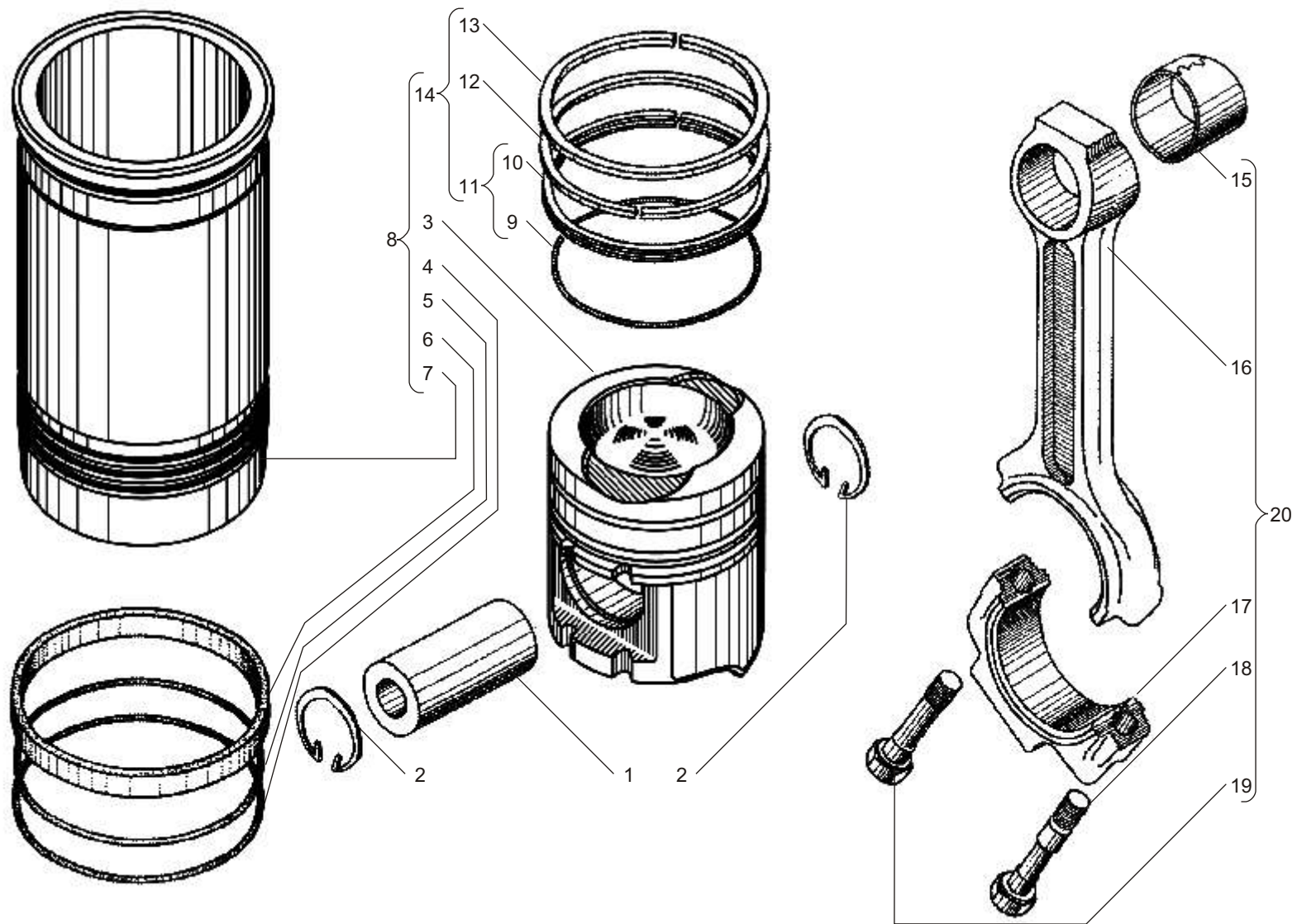


**Рис. 4** ГОЛОВКА ЦИЛИНДРОВ двигателей ЯМЗ-6562.10, ЯМЗ-6563.10  
**Fig. 4** CYLINDER HEAD of engines YMZ-6562.10, YMZ-6563.10

Рис. 5 ПОРШЕНЬ И ШАТУН двигателей ЯМЗ-6562.10, ЯМЗ-6563.10  
Fig. 5 PISTON AND CONNECTING ROD of engines YMZ-6562.10, YMZ-6563.10

№ поз. Pos. №	№ детали, узла или код Part №	Кол-во на двиг. Quantity per engine	Наименование	Description
1	<b>7511.1004020</b>	6	Палец поршневой	Piston pin
2	<b>7511.1004022</b>	12	Кольцо пружинное упорное	Thrust spring ring
3	<b>658.1004015-10</b>	6	Поршень в сборе	Piston, assy
4	<b>236-1002023</b>	6	Кольцо уплотнительное нижнее	Sealing ring, lower
5	<b>236-1002024-A</b>	6	Кольцо уплотнительное верхнее	Sealing ring, upper
6	<b>236-1002040</b>	6	Кольцо антикавитационное	Anticavitation ring
7	<b>658.1002021</b>	6	Гильза цилиндра	Cylinder sleeve
8	<b>658.1004005-10</b>	6	Комплект гильзы, поршня, поршневых и уплотнительных колец	Sleeve, piston, sealing and piston rings, set
9	658.1004038	6	Расширитель маслосъемного кольца	Oil control ring expander
10	658.1004035	6	Кольцо поршневое маслосъемное	Oil control piston ring

№ поз. Pos. №	№ детали, узла или код Part №	Кол-во на двиг. Quantity per engine	Наименование	Description
11	658.1004034	6	Кольцо поршневое маслосъемное в сборе	Oil control piston ring, assy
12	7511.1004032-01	6	Кольцо поршневое компрессионное	Piston compression ring
13	658.1004030	6	Кольцо поршневое компрессионное верхнее	Piston compression ring, upper
14	<b>658.1004002</b>	6	Комплект поршневых колец	Piston rings, set for one piston
15	<b>7511.1004052-21</b>	6	Втулка шатуна	Connecting rod bushing
16	7511.1004050-02	6	Шатун	Connecting rod
17	236-1004055-Г2	6	Крышка шатуна	Connecting rod cover
18	<b>236-1004063-Б2</b>	6	Болт крепления шатуна длинный	Connecting rod fastening bolt, longer
19	<b>236-1004062-Б3</b>	6	Болт крепления шатуна короткий	Connecting rod fastening bolt, shorter
20	<b>7511.1004045-02</b>	6	Шатун в сборе	Connecting rod, assy

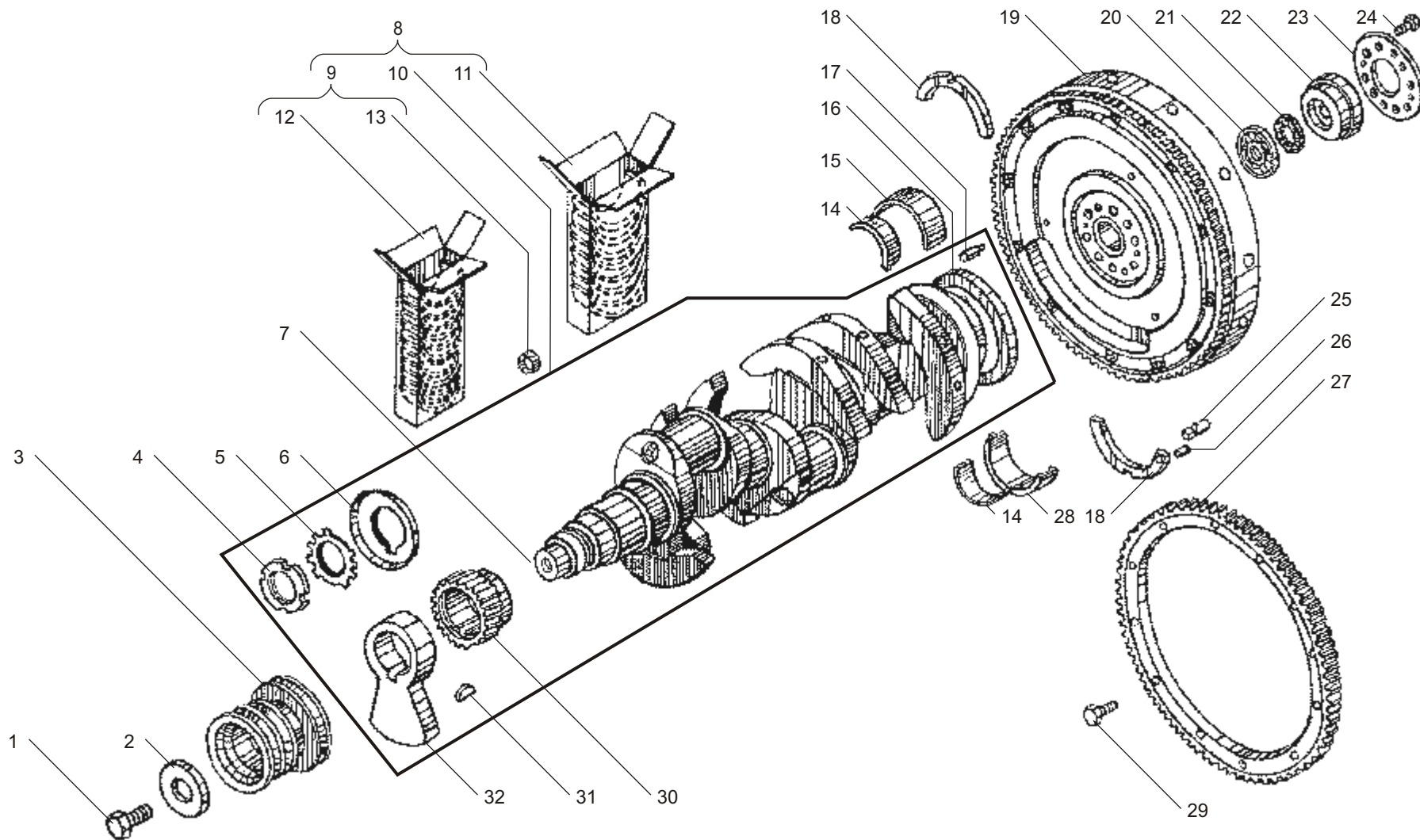


**Рис. 5** ПОРШЕНЬ И ШАТУН двигателей ЯМЗ-6562.10, ЯМЗ-6563.10  
**Fig. 5** PISTON AND CONNECTING ROD of engines YMZ-6562.10, YMZ-6563.10

Рис. 6 ВАЛ КОЛЕНЧАТЫЙ И МАХОВИК двигателей ЯМЗ-6562.10, ЯМЗ-6563.10  
Fig. 6 CRANKSHAFT AND FLYWHEEL of engines YMZ-6562.10, YMZ-6563.10

№ поз. Pos. №	№ детали, узла или код Part №	Кол-во на двиг. Quantity per engine	Наименование	Description
1	310040-П29	1	Болт	Bolt
2	201-1005066	1	Шайба	Washer
3	<b>236HE-1005061-Б</b>	1	Шкив коленчатого вала	Crankshaft pulley
4	236-1005055	1	Гайка кольцевая	Circular nut
5	<b>236-1005056-А</b>	1	Шайба замковая	Lock washer
6	<b>236-1005043</b>	1	Маслоотражатель передний	Oil slinger, front
7	236Н-1005015	1	Вал коленчатый с противовесами в сборе	Crankshaft with counterweights, assy
8	<b>236HE-1000107</b>	1	Вал коленчатый с вкладышами подшипников в сборе	Crankshaft complete with bearing shells, assy
9	<b>236-1000104-В2</b>	1	Вкладыши шатунных подшипников 88 мм, комплект	Set of crankpin bearing shells, 88 mm
10	<b>236HE-1005009</b>	1	Вал коленчатый с шестерней и маслоотражателями в сборе	Crankshaft complete with gear and oil slingers, assy
11	<b>236-1000102-Б2</b>	1	Вкладыши коренных подшипников 110 мм, комплект	Set of main bearing shells, 110 mm
11	<b>236-1000102-Б2-Р1</b>	1	Вкладыши коренных подшипников 109,75 мм, комплект	Set of main bearing shells, 109,75 mm
11	<b>236-1000102-Б2-Р2</b>	1	Вкладыши коренных подшипников 109,50 мм, комплект	Set of main bearing shells, 109,50 mm
11	<b>236-1000102-Б2-Р3</b>	1	Вкладыши коренных подшипников 109,25 мм, комплект	Set of main bearing shells, 109,25 mm
12	<b>236-1000104-В2-Р1</b>	1	Вкладыши шатунных подшипников 87,75 мм, комплект	Set of crankpin bearing shells, 87,75 mm

№ поз. Pos. №	№ детали, узла или код Part №	Кол-во на двиг. Quantity per engine	Наименование	Description
12	<b>236-1000104-В2-Р2</b>	1	Вкладыши шатунных подшипников 87,50 мм, комплект	Set of crankpin bearing shells, 87,50 mm
12	<b>236-1000104-В2-Р3</b>	1	Вкладыши шатунных подшипников 87,25 мм, комплект	Set of crankpin bearing shells, 87,25 mm
13	<b>313933-П</b>	6	Заглушка	Blank plug
14	236-1004058-В	12	Вкладыш нижней головки шатуна	Lower head crankpin shell
15	236-1005170-В	4	Вкладыш подшипника коленчатого вала верхний	Bearing shell, upper
16	<b>236-1005042</b>	1	Маслоотражатель задний	Oil slinger, rear
17	7511.1005132	2	Штифт установочный маховика	Flywheel locating pin
18	<b>7511.1005183</b>	4	Полукольцо упорного подшипника	Thrust bearing semi-ring
19	<b>236-1005115-Н</b>	1	Маховик в сборе	Flywheel, assy
20	<b>46 1212 1626</b>	1	Подшипник 6-205К ГОСТ 8338-75	Bearing 6-205K
21	<b>240-1307090</b>	1	Манжета в сборе	Collar, assy
22	236-1701478-Б	1	Корпус манжеты	Collar housing
23	<b>7511.1005137</b>	1	Пластина	Plate
24	<b>7511.1005127</b>	8	Болт крепления маховика	Flywheel fastening bolt
25	236-1005169	2	Штифт установочный полукольца	Semi-ring locating pin
26	201-1005169	2	Штифт	Dowel pin
27	<b>236-1005125-В2</b>	1	Обод зубчатый маховика	Flywheel geared rim
28	236-1005171-В	4	Вкладыш подшипника нижний	Bearing shell, lower
29	240-1029284-В	12	Болт	Bolt
30	<b>238Б-1005030</b>	1	Шестерня коленчатого вала	Crankshaft gear
31	314006-П2	3	Шпонка	Key
32	236-1005026-Б	1	Противовес передний	Counterweight, front



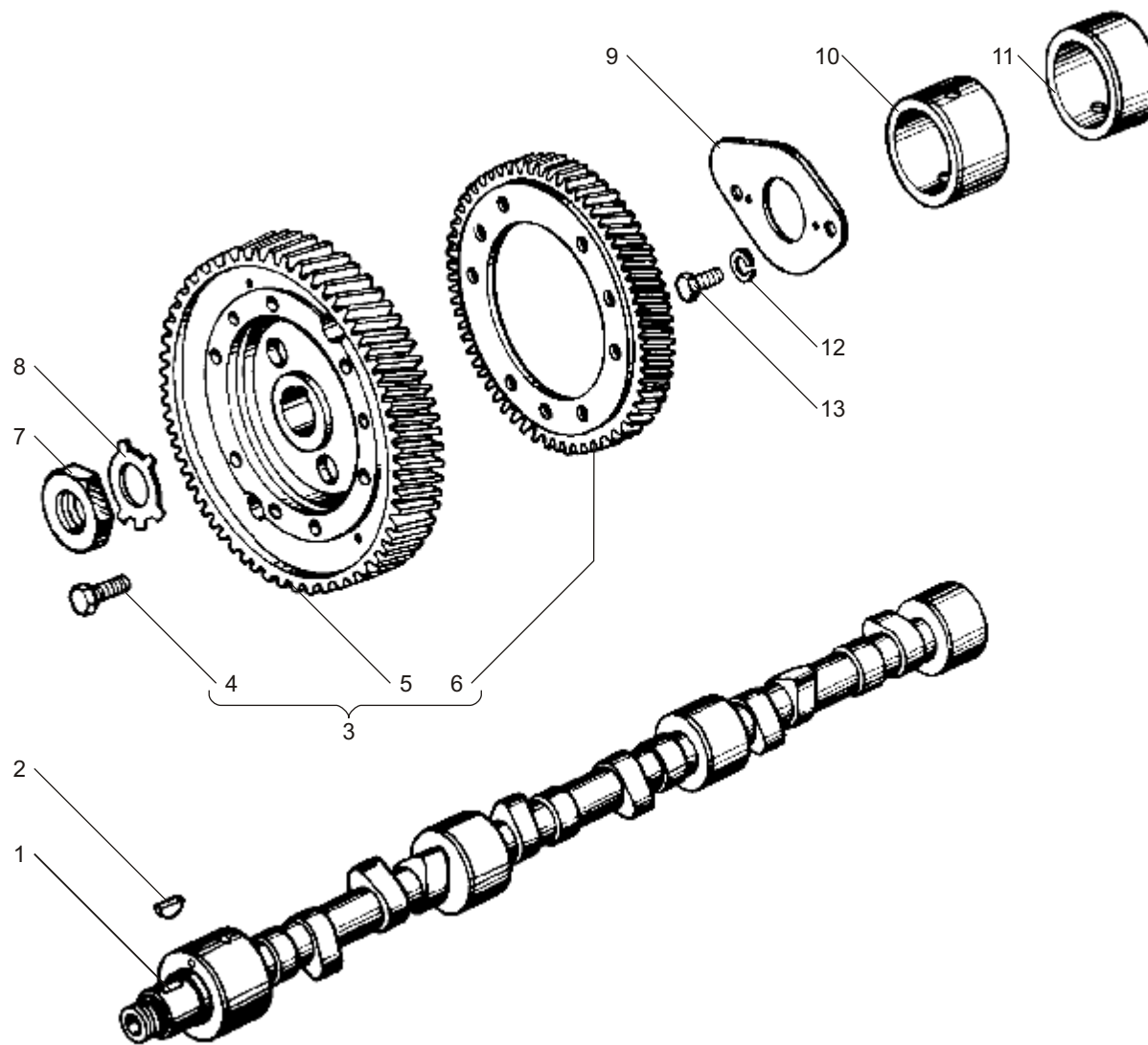
**Рис. 6** ВАЛ КОЛЕНЧАТЫЙ И МАХОВИК двигателей ЯМЗ-6562.10, ЯМЗ-6563.10  
**Fig. 6** CRANKSHAFT AND FLYWHEEL of engines YMZ-6562.10, YMZ-6563.10

Рис. 7 ВАЛ РАСПРЕДЕЛИТЕЛЬНЫЙ двигателей ЯМЗ-6562.10, ЯМЗ-6563.10  
Fig. 7 CAMSHAFT of engines YMZ-6562.10, YMZ-6563.10

№ поз. Pos. №	№ детали, узла или код Part №	Кол-во на двиг. Quantity per engine	Наименование	Description
1	<b>7601.1006015</b>	1	Вал распределительный	Camshaft
2	45 9824 6266	1	Шпонка	Key
3	7511.1006200-01	1	Шестерня распределительного вала в сборе	Camshaft gear, assy
4	310223-П2	9	Винт	Bolt
5	<b>7511.1006214</b>	1	Шестерня привода распределительного вала	Camshaft drive gear
6	<b>7511.1029116-01</b>	1	Шестерня ведущая	Driving gear
7	311412-П2	1	Гайка	Nut

№ поз. Pos. №	№ детали, узла или код Part №	Кол-во на двиг. Quantity per engine	Наименование	Description
8	<b>312580-П2</b>	1	Шайба	Lock washer
9	<b>236-1006236-Б</b>	1	Фланец упорный	Thrust flange
10	<b>7511.1006026</b>	1	Втулка распределительного вала передняя	Camshaft bushing, front
11	236-1006037-А	3	Втулка	Bushing
-	<b>236-1006037-AP1*</b>	3	Втулка	Bushing
12	252135-П2	2	Шайба	Washer
13	310129-П2	2	Болт	Bolt

\* только для запчастей / for spare parts only

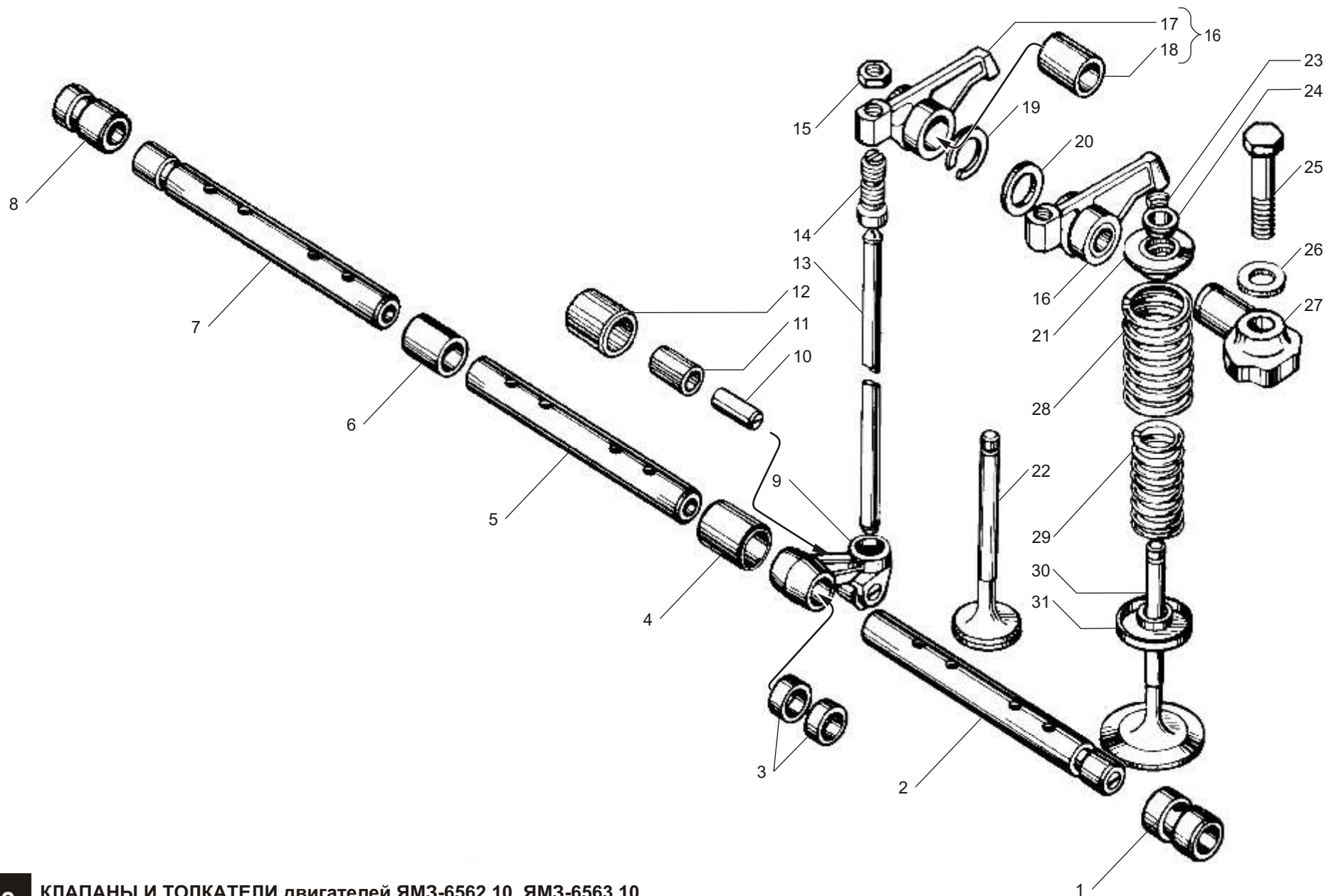


**Рис. 7** ВАЛ РАСПРЕДЕЛИТЕЛЬНЫЙ двигателей ЯМЗ-6562.10, ЯМЗ-6563.10  
**Fig. 7** CAMSHAFT of engines YMZ-6562.10, YMZ-6563.10

**Рис. 8 КЛАПАНЫ И ТОЛКАТЕЛИ двигателей ЯМЗ-6562.10, ЯМЗ-6563.10**  
**Fig. 8 VALVES AND TAPPETS of engines YMZ-6562.10, YMZ-6563.10**

№ поз. Pos. №	№ детали, узла или код Part №	Кол-во на двиг. Quantity per engine	Наименование	Description
1	<b>236-1007247-Б</b>	1	Втулка оси толкателя задняя	Tappet pin bushing, rear
2	<b>236-1007239</b>	1	Ось толкателей задняя с пробкой в сборе	Rear tappets pin with plug, assy
3	<b>236-1007186</b>	24	Втулка толкателя	Tappet bushing
4	<b>236-1007246</b>	2	Втулка оси толкателей промежуточная	Tappets pin bushing, intermediate
5	<b>236-1007242</b>	1	Ось толкателей средняя	Tappets pin, middle
6	236-1007248	3	Втулка толкателей распорная	Tappets distance bushing
7	<b>236-1007236</b>	1	Ось толкателей крайняя с пробкой в сборе	End tappets pin with plug, assy
-	<b>316198-П29</b>	2	Пробка	Plug
8	<b>236-1007244</b>	1	Втулка оси толкателей передняя	Tappets pin bushing, front
9	<b>7511.1007180</b>	12	Толкатель в сборе	Tappet, assy
10	<b>201-1007194</b>	12	Ось ролика толкателя	Tappet roller pin
11	<b>7511.1007199</b>	12	Втулка ролика	Roller bushing
12	<b>7511.1007190</b>	12	Ролик толкателя	Tappet roller
13	<b>236-1007176-А2</b>	12	Штанга толкателя	Tappet rod

№ поз. Pos. №	№ детали, узла или код Part №	Кол-во на двиг. Quantity per engine	Наименование	Description
14	<b>236-1007148-Б</b>	12	Винт регулировочный коромысла	Rocker adjusting screw
15	<b>311516-П2</b>	12	Гайка	Nut
16	<b>236-1007144-В2</b>	12	Коромысло клапана с втулкой в сборе	Valve rocker with bushing, assy
17	236-1007146-В2	12	Коромысло клапана	Valve rocker
18	<b>236-1007118-В</b>	12	Втулка коромысла	Rocker bushing
19	<b>236-1007103-А</b>	12	Кольцо пружинное упорное	Thrust spring ring
20	312392-П2	12	Шайба	Washer
21	<b>236-1007024-В</b>	12	Тарелка пружин клапана	Valve springs retainer
22	<b>236-1007015-В6</b>	6	Клапан выпускной в сборе	Exhaust valve
23	<b>236-1007028-А</b>	24	Сухарь	Collet
24	<b>236-1007026-Б</b>	12	Втулка тарелки пружин	Spring retainer bushing
25	310211-П2	12	Болт М16-6gx59	Bolt M16-6gx59
26	<b>312399-П2</b>	12	Шайба	Washer
27	<b>236-1007091-Б2</b>	12	Ось коромысла в сборе	Rocker axel, assy
28	<b>7511.1007020</b>	12	Пружина клапана наружная	Valve spring, outer
29	<b>236-1007021-А</b>	12	Пружина клапана внутренняя	Valve spring, inner
30	<b>236-1007010-В2</b>	6	Клапан впускной	Intake valve
31	<b>7511.1007025</b>	12	Шайба пружин клапана	Valve springs washer

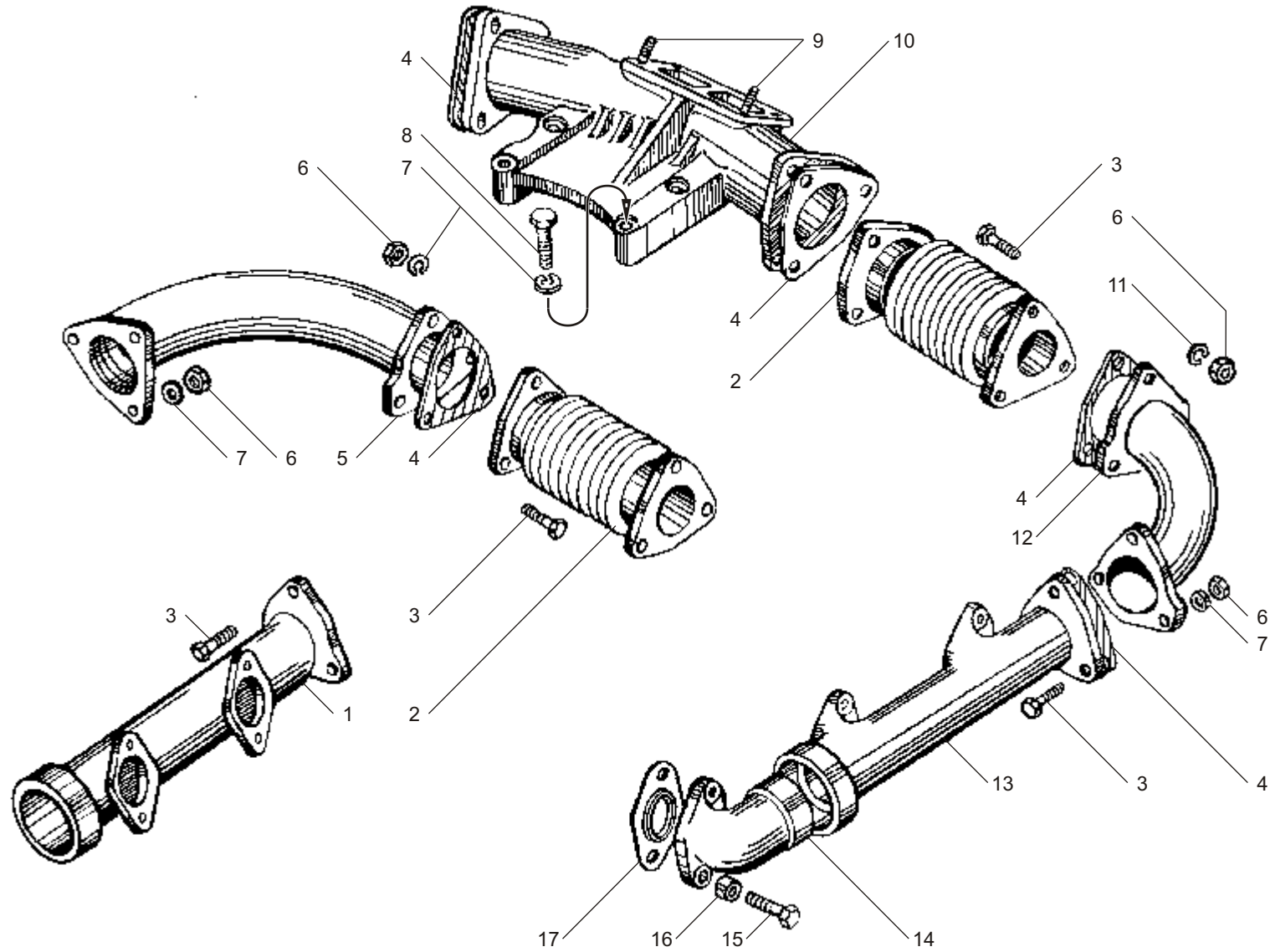


**Рис. 8** КЛАПАНЫ И ТОЛКАТЕЛИ двигателей ЯМЗ-6562.10, ЯМЗ-6563.10  
**Fig. 8** VALVES AND TAPPETS of engines YMZ-6562.10, YMZ-6563.10

Рис. 9 КОЛЛЕКТОРЫ ВЫПУСКНЫЕ двигателей ЯМЗ-6562.10, ЯМЗ-6563.10  
Fig. 9 EXHAUST MANIFOLDS of engines YMZ-6562.10, YMZ-6563.10

№ поз. Pos. №	№ детали, узла или код Part №	Кол-во на двиг. Quantity per engine	Наименование	Description
1	<b>7511.1008025</b>	1	Коллектор выпускной правый задний	Rear exhaust manifold, right
2	<b>238НБ-1008088-А</b>	2	Сильфон в сборе	Bellows, assy
3	310228-П	18	Болт	Bolt
4	<b>7511.1008058</b>	6	Прокладка	Gasket
5	<b>7511.1008043-01</b>	1	Труба подводящая правая	Feed-pipe, right
6	250512-П5	18	Гайка	Nut
7	312300-П2	10	Шайба	Washer
8	200315-П29	4	Болт	Bolt
9	310437-П	2	Шпилька	Stud

№ поз. Pos. №	№ детали, узла или код Part №	Кол-во на двиг. Quantity per engine	Наименование	Description
10	<b>236Н-1008482</b>	1	Патрубок-кронштейн	Branch-pipe bracket
-	<b>236Н-1008480</b>	1	Патрубок-кронштейн в сборе	Branch-pipe bracket, assy
11	252136-П2	12	Шайба	Washer
12	<b>7511.1008042-01</b>	1	Труба подводящая левая	Feed-pipe, left
13	<b>7511.1008026</b>	1	Коллектор выпускной левый задний	Rear exhaust manifold, left
14	<b>236Н-1008022</b>	2	Коллектор выпускной передний	Front exhaust manifold
15	<b>240Н-1008504</b>	12	Болт	Bolt
16	<b>240Н-1008510</b>	12	Втулка	Bushing
17	<b>238Ф-1008027</b>	6	Прокладка	Gasket



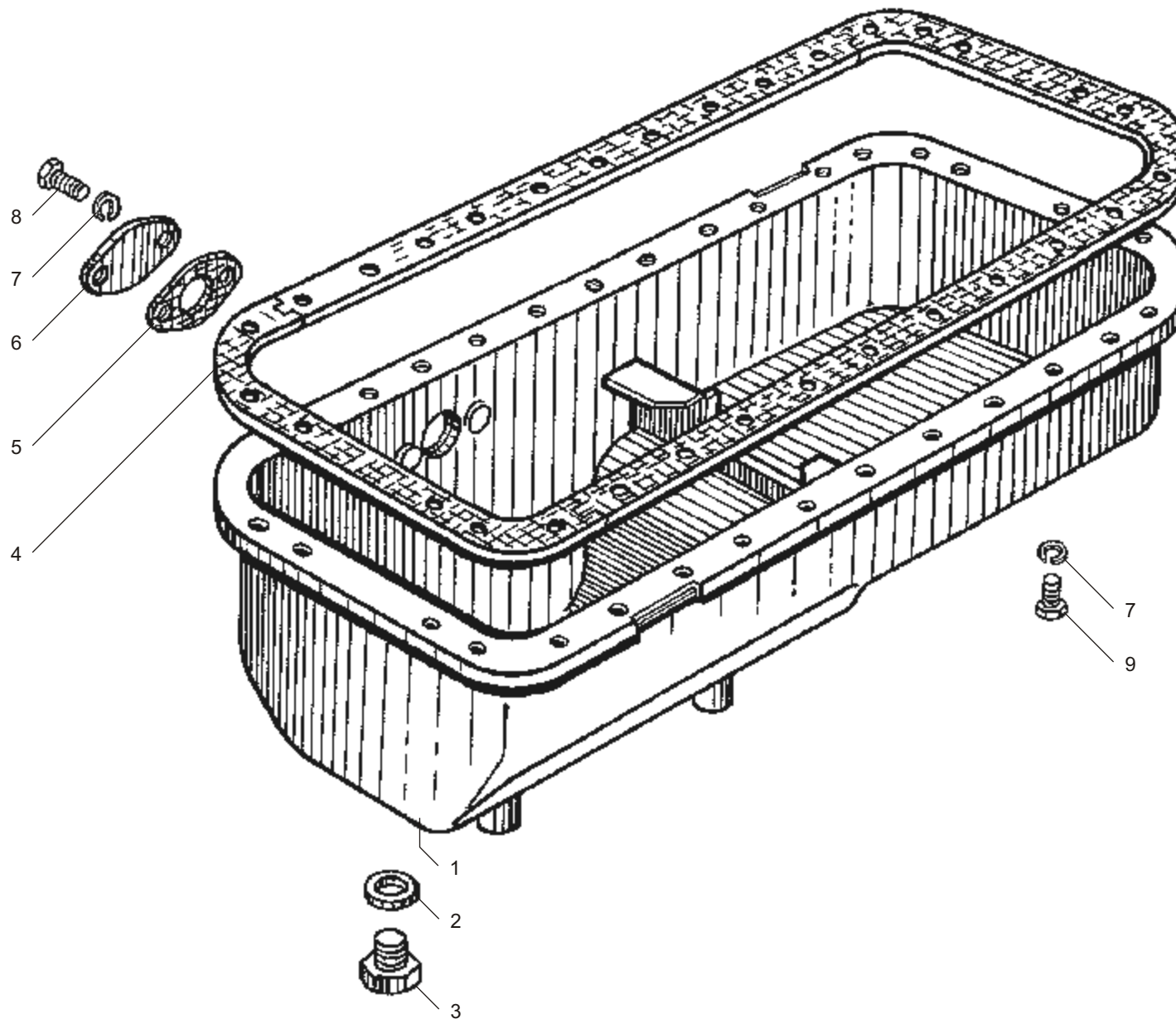
**Рис. 9** КОЛЛЕКТОРЫ ВЫПУСКНЫЕ двигателей ЯМЗ-6562.10, ЯМЗ-6563.10  
**Fig. 9** EXHAUST MANIFOLDS of engines YMZ-6562.10, YMZ-6563.10

Рис. 10 КАРТЕР МАСЛЯНЫЙ двигателей ЯМЗ-6562.10, ЯМЗ-6563.10  
Fig. 10 OIL SUMP of engines YMZ-6562.10, YMZ-6563.10

№ поз. Pos. №	№ детали, узла или код Part №	Кол-во на двиг. Quantity per engine	Наименование	Description
-	<b>236-1009010-Г2*</b>	1	Картер масляный в сборе	Oil sump, assy
1	236-1009012-Б2	1	Картер масляный	Oil sump
2	201-1009042-Б	2	Прокладка пробки	Plug gasket
3	316180-П2	1	Пробка сливная	Drain plug
4	<b>236-1009040-А3</b>	1	Прокладка картера	Sump gasket

№ поз. Pos. №	№ детали, узла или код Part №	Кол-во на двиг. Quantity per engine	Наименование	Description
5	<b>236-1014272</b>	2	Прокладка	Gasket
6	238Н-1002402	1	Заглушка	Blank plug
7	252135-П2	32	Шайба	Washer
8	201454-П29	2	Болт	Bolt
9	201456-П29	30	Болт	Bolt

\* только для запчастей / only for spare parts



**Рис. 10** КАРТЕР МАСЛЯНЫЙ двигателей ЯМЗ-6562.10, ЯМЗ-6563.10  
**Fig. 10** OIL SUMP of engines YMZ-6562.10, YMZ-6563.10

**Рис. 11 НАСОС МАСЛЯНЫЙ двигателей ЯМЗ-6562.10, ЯМЗ-6563.10**  
**Fig. 11 OIL PUMP of engines YMZ-6562.10, YMZ-6563.10**

№ поз. Pos. №	№ детали, узла или код Part №	Кол-во на двиг. Quantity per engine	Наименование	Description
1	<b>7511.1011014-01</b>	1	Насос масляный в сборе	Oil pump, assy
2	<b>238Б-1011230</b>	1	Шестерня привода насоса ведомая	Pump drive gear, driven
3	236-1011217-В2	1	Фланец упорный	Thrust flange
4	<b>236-1011202-А</b>	1	Шестерня привода насоса промежуточная	Pump drive gear, Intermediate
5	236-1011208-В	1	Ось шестерни промежуточной	Intermediate gear axle
6	<b>7511.1011015-10</b>	1	Корпус насоса в сборе	Pump housing, assy
7	252137-П2	2	Шайба 12ОТ	Washer 12ОТ
8	310156-П2	2	Болт М12х54	Bolt M12x54
9	45 9824 6257	1	Шпонка 3х6,5	Key 3x6,5
10	<b>7511.1011040</b>	1	Шестерня подачи масла ведущая	Driving oil supply gear
11	<b>7511.1011030</b>	1	Шестерня подачи масла ведомая	Driven oil supply gear
12	238Б-1011019-Б	1	Крышка насоса масляного со втулками в сборе	Oil pump cover with bushings, assy
13	252135-П2	8	Шайба 8Т	Washer 8Т
14	201464-П29	4	Болт М8х40	Bolt M8x40
15	201466-П29	2	Болт М8х45	Bolt M8x45
16	<b>236-1011358-А</b>	4	Прокладка фланца отводящих трубок	Gasket of outlet pipes flange
17	238Б-1011350-Б	1	Труба отводящая насоса в сборе	Pump outlet pipe, assy
18	<b>236-1011296</b>	3	Прокладка фланца всасывающей трубы	Suction pipe flange gasket
19	310254-П2	2	Болт М10х115	Bolt M10x115
20	252136-П2	2	Шайба 10 ОТ	Washer 10 ОТ
21	<b>236-1011380</b>	2	Прокладка регулировочная	Adjusting gasket
22	<b>236-1011398-Г</b>	1	Труба всасывающая с заборником в сборе	Suction pipe with intake, assy
-	<b>236-1011399-В</b>	1	Труба всасывающая с чашкой в сборе	Suction pipe with cup, assy
23	<b>236-1011400-Е</b>	1	Труба всасывающая с фланцами в сборе	Suction pipe with flanges, assy
24	238Ф-1011300	1	Чашка заборника в сборе	Intake cup, assy

№ поз. Pos. №	№ детали, узла или код Part №	Кол-во на двиг. Quantity per engine	Наименование	Description
25	252005-П29	2	Шайба 8	Washer 8
26	201474-П29	2	Болт М18х1х16	Bolt M18x1x16
27	204А-1011310-В	1	Сетка	Screen
28	204А-1011318-Б	1	Крючок	Hook
29	201458-П29	2	Болт М8х1,25х25	Bolt M8x1,25x25
30	<b>238Б-1011048</b>	1	Клапан редукционный в сборе	Reducing valve, assy
31	236-1012067	2	Пробка клапана	Valve plug
32	312347-П29	3	Шайба	Washer
33	<b>238Б-1011058</b>	1	Пружина редукционного клапана	Spring of reducing valve
34	238Б-1011054	1	Клапан	Valve
35	238Б-1011050	1	Корпус клапана	Valve housing
36	238Б-1011066	1	Прокладка пробки клапана	Gasket
37	200274-П29	2	Болт М8х1,25х75	Bolt M8x1,25x75
38	<b>238Б-1011056</b>	1	Клапан дифференциальный в сборе	Differential valve, assy
39	238Б-1011060	1	Корпус клапана	Valve housing
40	314681-П29	1	Штуцер К ¼ М14х1,5	Pipe union K ¼ M14x1,5
41	<b>240-1011057</b>	1	Пружина редукционного клапана	Spring of reducing valve
42	312668-П	4	Шайба 21	Washer 21
43	240-1011055	1	Клапан	Valve
44	236-1011073	1	Колпачок клапана	Valve cap
45	258071-П29	1	Шплинт 5х45	Cotter pin 5x45
46	<b>240-1005586</b>	2	Кольцо уплотнительное дифференциального клапана	Sealing ring of differential valve
47	<b>238Б-1011098</b>	1	Труба соединительная дифференциального клапана в сборе	Connecting pipe of differential valve, assy
48	<b>310096-П29</b>	2	Болт крепления трубок М14х1	Bolt M14x1
49	<b>312326-П34</b>	1	Шайба 14	Washer 14
50	238Б-1011065	1	Труба отводящая	Outlet pipe
51	238Б-1011067	1	Фланец с кольцом	Flange with ring
52	200270-П29	4	Болт М8х1,25х55	Bolt M8x1,25x55

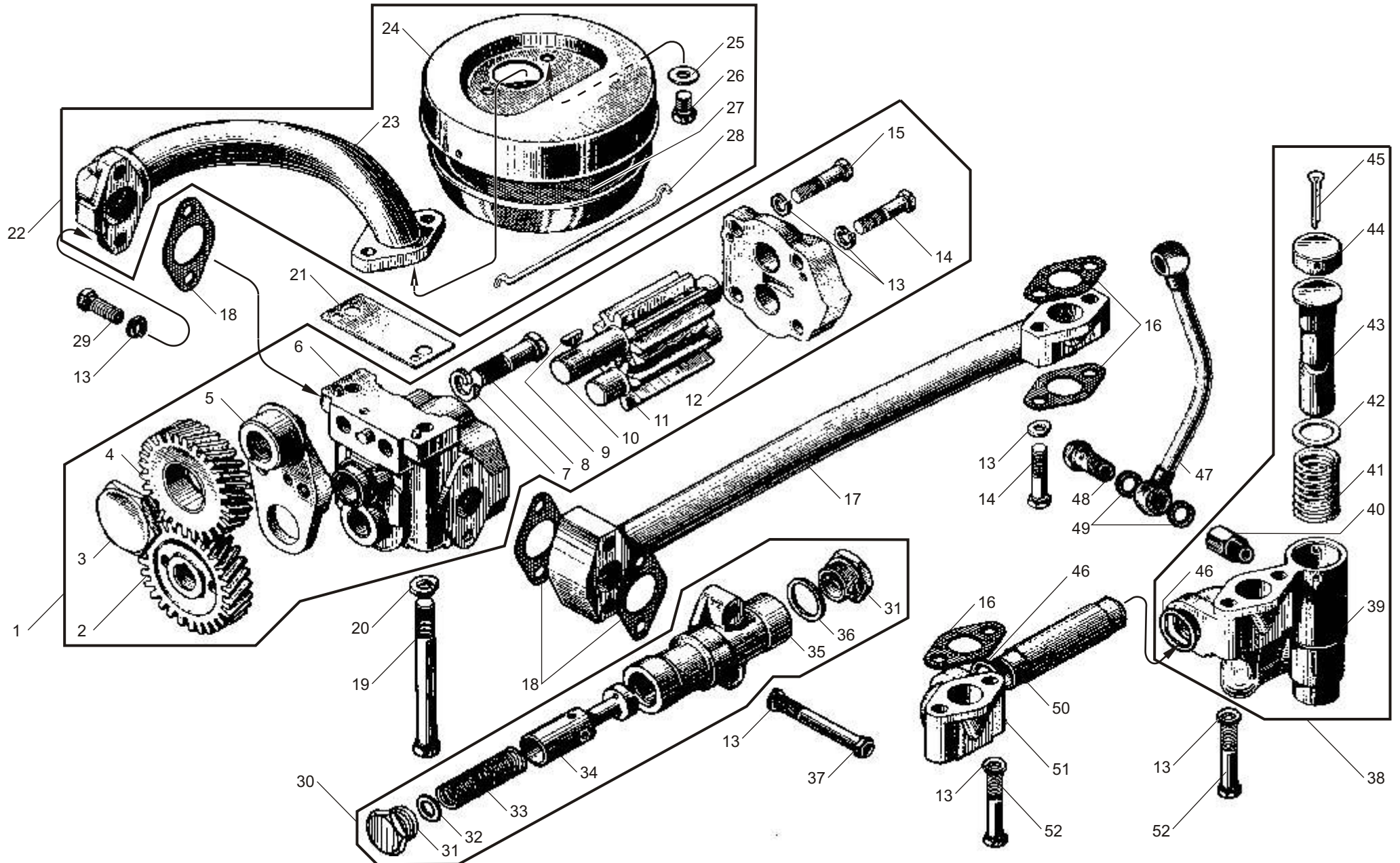


Рис. 11 НАСОС МАСЛЯНЫЙ двигателей ЯМЗ-6562.10, ЯМЗ-6563.10  
Fig. 11 OIL PUMP of engines YMZ-6562.10, YMZ-6563.10

Рис. 12 СИСТЕМА ОХЛАЖДЕНИЯ ПОРШНЕЙ МАСЛОМ двигателей ЯМЗ-6562.10, ЯМЗ-6563.10  
Fig. 12 PISTON OIL COOLING SYSTEM of engines YMZ-6562.10, YMZ-6563.10

№ поз. Pos. №	№ детали, узла или код Part №	Кол-во на двиг. Quantity per engine	Наименование	Description
1	<b>236Н-1011425</b>	1	Труба системы охлаждения поршней правая с пробкой и угольником в сборе	Pipe right with plug and elbow, assy
2	316135-П2	1	Пробка	Plug
3	<b>236Н-1011426</b>	1	Труба правая	Pipe, right
4	<b>314537-П</b>	2	Угольник	Elbow
5	204-1011371	2	Прокладка	Gasket
6	238Н-1011432	2	Втулка упорная боковая	Thrust bushing, side
7	<b>312482-П34</b>	2	Шайба	Washer
8	200458-П29	2	Болт	Bolt
9	238-1011520-Б	1	Труба перепускная	By-pass pipe

№ поз. Pos. №	№ детали, узла или код Part №	Кол-во на двиг. Quantity per engine	Наименование	Description
10	<b>236Н-1011427</b>	1	Труба системы охлаждения поршней левая с угольником в сборе	Pipe left with elbow, assy
11	<b>236Н-1011428</b>	1	Труба левая	Pipe, left
12	<b>7511.1011445</b>	6	Форсунка охлаждения поршней в сборе	Pistons oil cooling injector, assy
13	<b>7511.1011440</b>	1	Втулка с кольцом в сборе	Bushing with ring, assy
14	<b>240-1005586</b>	1	Кольцо уплотнительное	Sealing ring
15	7511.1011442	1	Втулка	Bushing
16	201454-П29	6	Болт	Bolt
17	252135-П2	6	Шайба	Washer

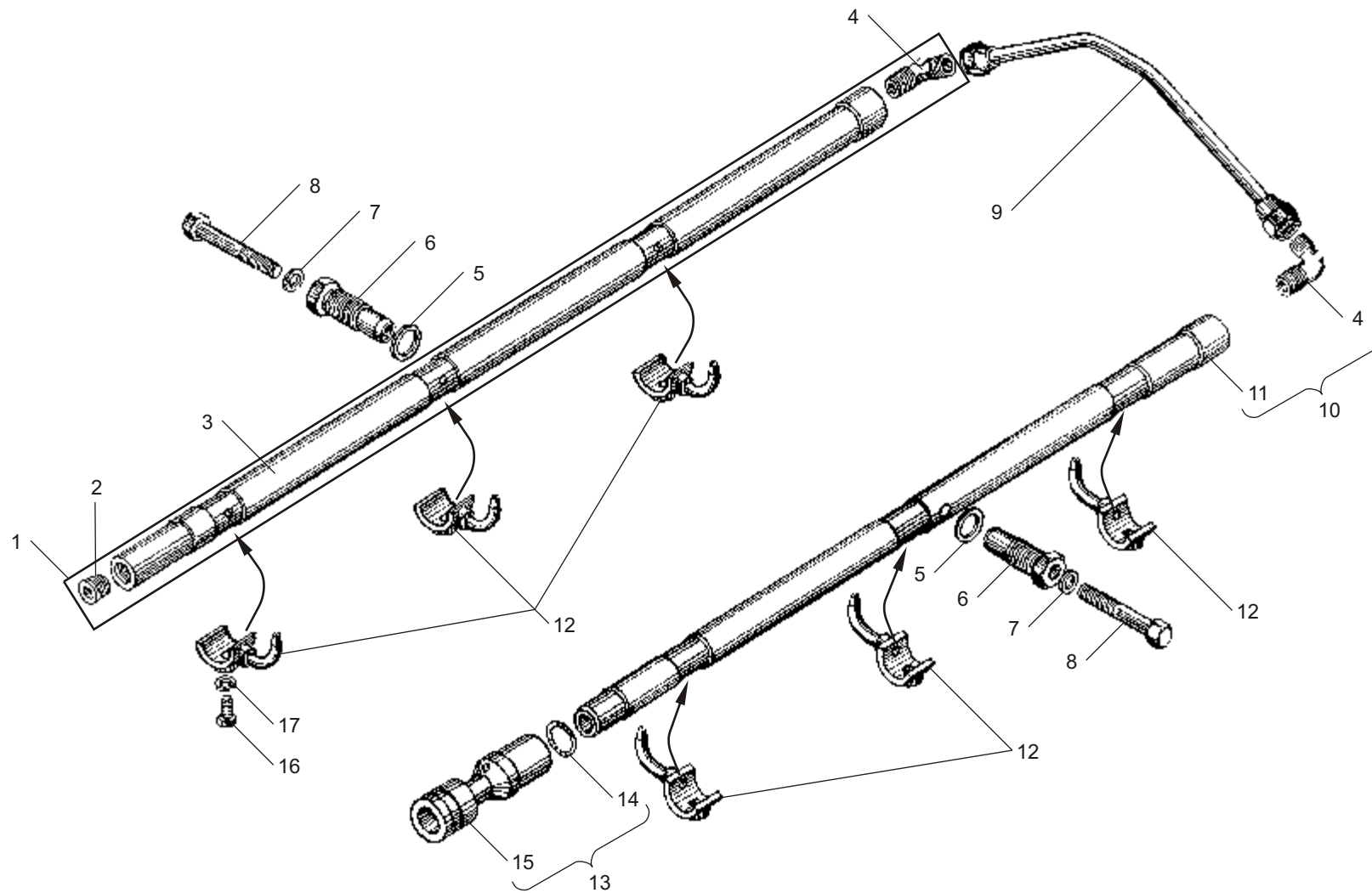


Рис. 12 СИСТЕМА ОХЛАЖДЕНИЯ ПОРШНЕЙ МАСЛОМ двигателей ЯМЗ-6562.10, ЯМЗ-6563.10  
Fig. 12 PISTONS OIL COOLING SYSTEM of engines YMZ-6562.10, YMZ-6563.10

Рис. 13 ФИЛЬТР МАСЛЯНЫЙ двигателей ЯМЗ-6562.10, ЯМЗ-6563.10  
Fig. 13 OIL FILTR of engines YMZ-6562.10, YMZ-6563.10

№ поз. Pos. №	№ детали, узла или код Part №	Кол-во на двиг. Quantity per engine	Наименование	Description
-	<b>238Б-1012010-Б2*</b>	1	Фильтр масляный в сборе	Oil filter, assy
-	<b>238БТ-1012010-Б2*</b>	1	Фильтр масляный в сборе	Oil filter, assy
1	<b>238Б-1012015-В2</b>	1	Корпус с клапаном и ввертышем в сборе	Casing with valve and screw stopper, assy
2	238Б-1012020-Г	1	Корпус фильтра	Filter casing
3	240-1017293-Б2	1	Пробка перепускного клапана в сборе	By-pass valve plug
4	240-1017291	1	Пружина сигнализатора	Warning unit spring
-	206Д-1011055-А	1	Плунжер клапана	Valve plunger
5	240-1017292	1	Шток сигнализатора	Warning unit rod
6	240-1017286	1	Корпус сигнализатора	Warning unit housing
7	312347-П29	3	Шайба	Washer
8	236-1012058	1	Пружина	Spring
9	206Д-1011066	1	Прокладка пробки	Plug gasket
10	240-1017294-Б	1	Контакт сигнализатора	Warning unit contact
11	312359-П29	2	Шайба	Washer
12	312357-П	2	Шайба-изолятор	Washer-isolator
13	240-1017298	1	Втулка уплотнительная	Sealing bushing
14	240-1017067-В	1	Корпус пробки	Plug housing
15	250610-П29	1	Гайка М8	Nut M8
16	220048-П29	1	Винт М4	Screw M4
17	316611-П29	1	Ввертыш	Screw stopper

№ поз. Pos. №	№ детали, узла или код Part №	Кол-во на двиг. Quantity per engine	Наименование	Description
18	201505-П29	4	Болт	Bolt
19	252136-П2	4	Шайба	Washer
20	<b>236-1012100</b>	2	Прокладка корпуса	Casing gasket
21	840.1012127-10	1	Штуцер корпуса	Casing pipe union
22	840.1012051-11	1	Крышка замковая	Lock cover
23	840.1012040-12*	1	Элемент фильтрующий (бумага)	Filter element (paper)
23	840.1012040-14*	1	Элемент фильтрующий (синтетическое полотно)	Filter element (synthetic material)
23	840.1012040-15*	1	Элемент фильтрующий (синтетическое полотно)	Filter element (synthetic material)
-	<b>840.1012039-12*</b>	1	Элемент фильтрующий в упаковке (бумага)	Filter element, packed (paper)
-	<b>840.1012039-14*</b>	1	Элемент фильтрующий в упаковке (синтетическое полотно)	Filter element, packed (synthetic material)
-	<b>840.1012039-15*</b>	1	Элемент фильтрующий в упаковке (синтетическое полотно)	Filter element, packed (synthetic material)
24	238Б-1012077-Б2	1	Колпак с пружиной в сборе	Bowl complete with spring, assy
25	<b>840.1012083-20</b>	2	Кольцо	Ring

\* устанавливается один из вариантов / use one of the above versions

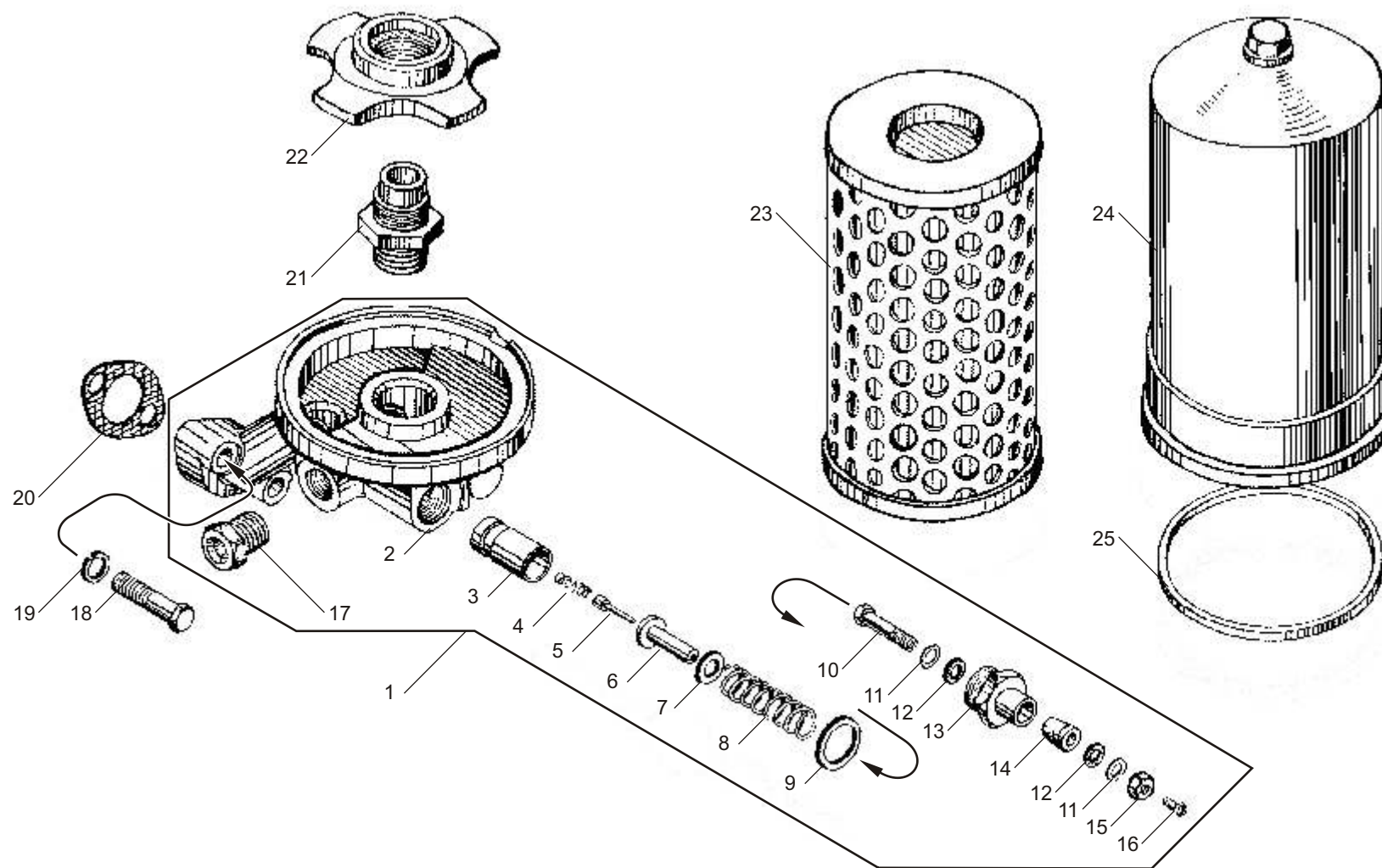


Рис. 13 ФИЛЬТР МАСЛЯНЫЙ двигателей ЯМЗ-6562.10, ЯМЗ-6563.10  
Fig. 13 OIL FILTER of engines YMZ-6562.10, YMZ-6563.10

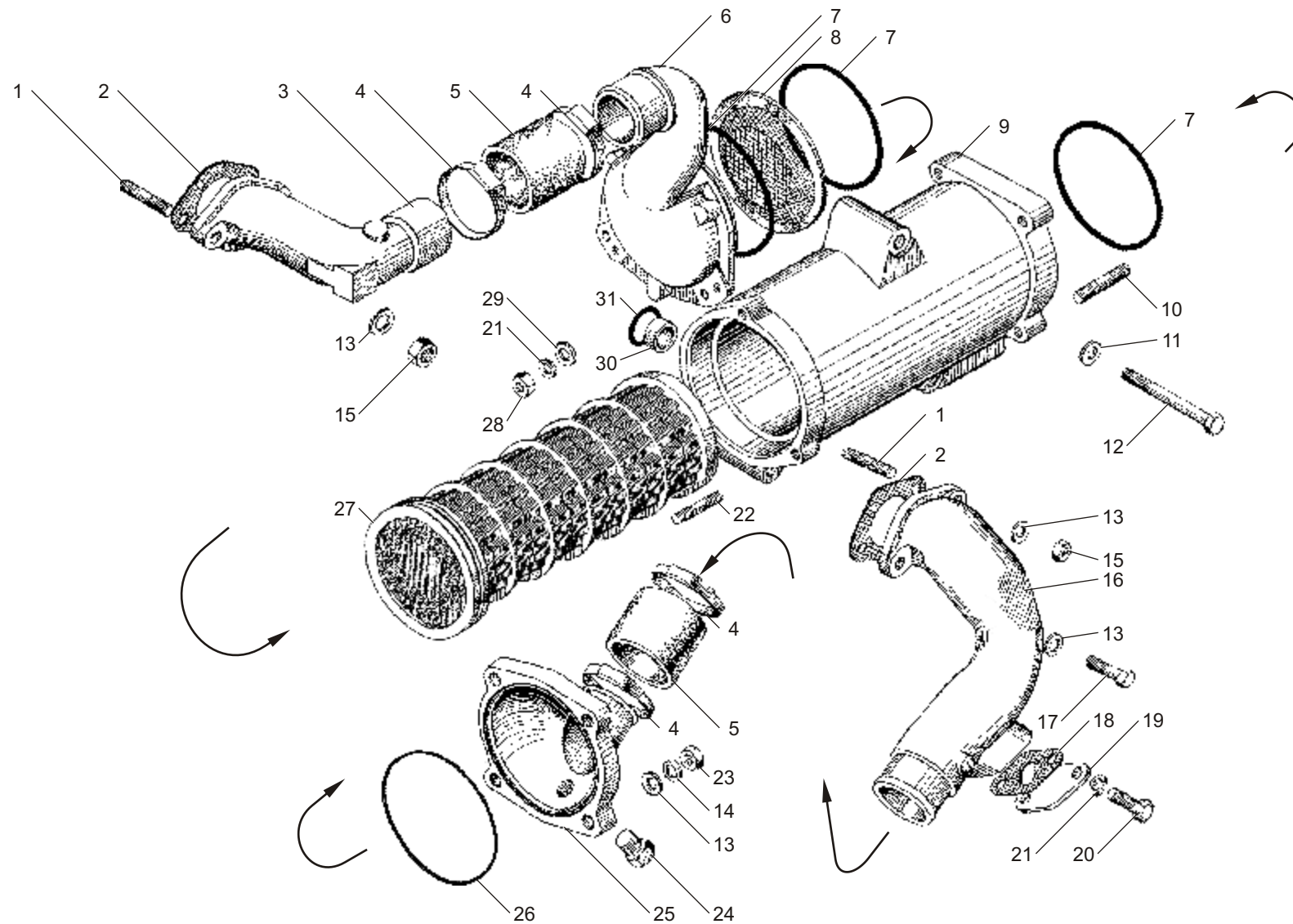
Рис. 14 ТЕПЛООБМЕННИК ЖИДКОСТНО-МАСЛЯНЫЙ двигателей ЯМЗ-6562.10, ЯМЗ-6563.10  
Fig. 14 OIL-LIQUID HEAT-EXCHANGER of engines YMZ-6562.10, YMZ-6563.10

№ поз. Pos. №	№ детали, узла или код Part №	Кол-во на двиг. Quantity per engine	Наименование	Description
-	<b>7601.1013600-03</b>	1	Теплообменник жидкостно-масляный в сборе	Oil-liquid heat-exchanger, assy
-	<b>7601.1013600-13*1</b>	1	Теплообменник жидкостно-масляный в сборе	Oil-liquid heat-exchanger, assy
-	<b>7601.1013620</b>	1	Корпус теплообменника в сборе	Heat-exchanger housing, assy
1	<b>310423-П29</b>	3	Шпилька	Stud
2	<b>850.1303188</b>	3	Прокладка	Gasket
3	<b>238Б-1013724</b>	1	Патрубок подводящий	Delivery branch pipe
3	<b>7601.1013724*1</b>	1	Патрубок подводящий	Delivery branch pipe
4	<b>8.8388*</b>	4	Хомут червячный АВА58-75-С7/9-W1	Worm-clip, ABA 58-75-C7/9-W1
-	<b>8.8386*</b>	4	Хомут червячный TORRO S50-70/9C7-W1	Worm-clip, TORRO S50-70/9C7-W1
5	<b>238Б-1013740</b>	2	Рукав соединительный	Connecting hose
6	7511.1013694	1	Крышка теплообменника передняя	Heat-exchanger cover, front
6	7601.1013694-01*1	1	Крышка теплообменника передняя	Heat-exchanger cover, front
7	<b>25 3111 6302*2</b>	3	Кольцо 112-120-46-2-5	O-ring 112-120-46-2-5
7	<b>7511.1013640*2</b>	3	Кольцо 112-120-46-2	O-ring 112-120-46-2
8	<b>7511.1013700</b>	1	Сетка защитная	Safe screen
9	<b>7601.1013622-01</b>	1	Корпус теплообменника	Heat-exchanger housing
10	216554-П29	4	Шпилька М10	Stud M10
11	312672-П29	3	Шайба упорная	Thrust washer
12	45 9327 6144	3	Болт М 12x1,25-90	Bolt M 12x1,25-90

№ поз. Pos. №	№ детали, узла или код Part №	Кол-во на двиг. Quantity per engine	Наименование	Description
13	252006-П29	8	Шайба	Washer
14	252136-П2	4	Шайба	Washer
15	250513-П29	3	Гайка М10x1	Nut M10x1
-	<b>7601.1013732-01</b>	1	Патрубок отводящий с заглушкой в сборе	Outlet branch pipe with blank plug
16	7601.1013734-01	1	Патрубок отводящий	Outlet branch pipe
17	201499-П29	1	Болт	Bolt
18	7601.1306075	1	Прокладка	Gasket
19	236-1002404	1	Заглушка	Blank plug
20	201456-П29	2	Болт М8	Bolt M8
21	252135-П2	5	Шайба	Washer
22	216527-П29	3	Шпилька М8	Stud M8
23	250517-П29	4	Гайка М10x1,25	Nut M10x1,25
24	316135-П2	1	Пробка К 3/8	Plug K 3/8
25	7601.1013710-12	1	Крышка теплообменника задняя	Heat-exchanger cover, rear
26	<b>7601.1013642</b>	1	Кольцо уплотнительное 120-125-30-2	Sealing ring 120-125-30-2
27	<b>7601.1013650-01</b>	1	Элемент теплопередающий	Heat transmitting element
28	250511-П29	3	Гайка М8x1-6Н	Nut M8x1-6H
29	252005-П29	3	Шайба	Washer
30	236Н-1013630	2	Втулка уплотнительного кольца	Sealing ring bushing
31	<b>25 3111 6144*2</b>	2	Кольцо 025-031-36-2-5	O-ring 025-031-36-2-5
-	<b>7511.1013638*2</b>	2	Кольцо 025-031-36-2	O-ring 025-031-36-2

\*1 для а/м «Урал» / for automobiles Ural

\*2 применяется один из вариантов / use one of the above versions



**Рис. 14** ТЕПЛООБМЕННИК ЖИДКОСТНО-МАСЛЯНЫЙ двигателей ЯМЗ-6562.10, ЯМЗ-6563.10  
**Fig. 14** OIL-LIQUID HEAT-EXCHANGER of engines YMZ-6562.10, YMZ-6563.10

**Рис. 15 МАСЛОУДЕЛИТЕЛЬ двигателей ЯМЗ-6562.10, ЯМЗ-6563.10**  
**Fig. 15 OIL SEPARATOR of engines YMZ-6562.10, YMZ-6563.10**

№ поз. Pos. №	№ детали, узла или код Part №	Кол-во на двиг. Quantity per engine	Наименование	Description
1	<b>6582.1014216</b>	1	Трубка в сборе	Pipe, assy
2	<b>310096-П29</b>	2	Болт	Bolt
3	<b>312326-П34</b>	4	Шайба 14	Washer 14
4	<b>6582.1014200</b>	1	Маслоотделитель	Oil separator
5	<b>6582.1014275</b>	1	Рукав	Hose
6	<b>8.8398</b>	2	Хомут червячный АВА26-38-С7/8-W1	Worm clamp ABA26-38-C7/8-W1
7	6582.1014201	1	Корпус маслоотделителя	Oil separator housing
8	658.1014107	1	Стакан сапуна	Breather sleeve
9	<b>252005-П29</b>	3	Шайба 8	Washer 8
10	<b>201458-П29</b>	3	Болт М8-6gx25	Bolt M8-6gx25

№ поз. Pos. №	№ детали, узла или код Part №	Кол-во на двиг. Quantity per engine	Наименование	Description
11	<b>658.1014212</b>	1	Мембрана	Diaphragm
12	658.1014205	1	Пружина	Spring
13	<b>658.1014222</b>	1	Крышка корпуса	Housing cover
14	658.1014209	1	Болт	Bolt
15	<b>25 3111 2196</b>	1	Кольцо 086-092-36-2-1	Ring 086-092-36-2-1
-	8.8857*	1	Маслоотделитель MAN+HUMMEL 39 310 70 550 (ProVent 200)	Oil separator MAN+HUMMEL 39 310 70 550 (ProVent 200)
-	8.8858*	1	Клапан гравитационный MAN+HUMMEL 24 008 43 621	Gravitational valve MAN+HUMMEL 24 008 43 621

\* только для двигателей ЯМЗ-6563.10-04, -05 для ООО "Ликийский автобус" / only for engines YMZ-6563.10-04, -05 for LiAZ buses

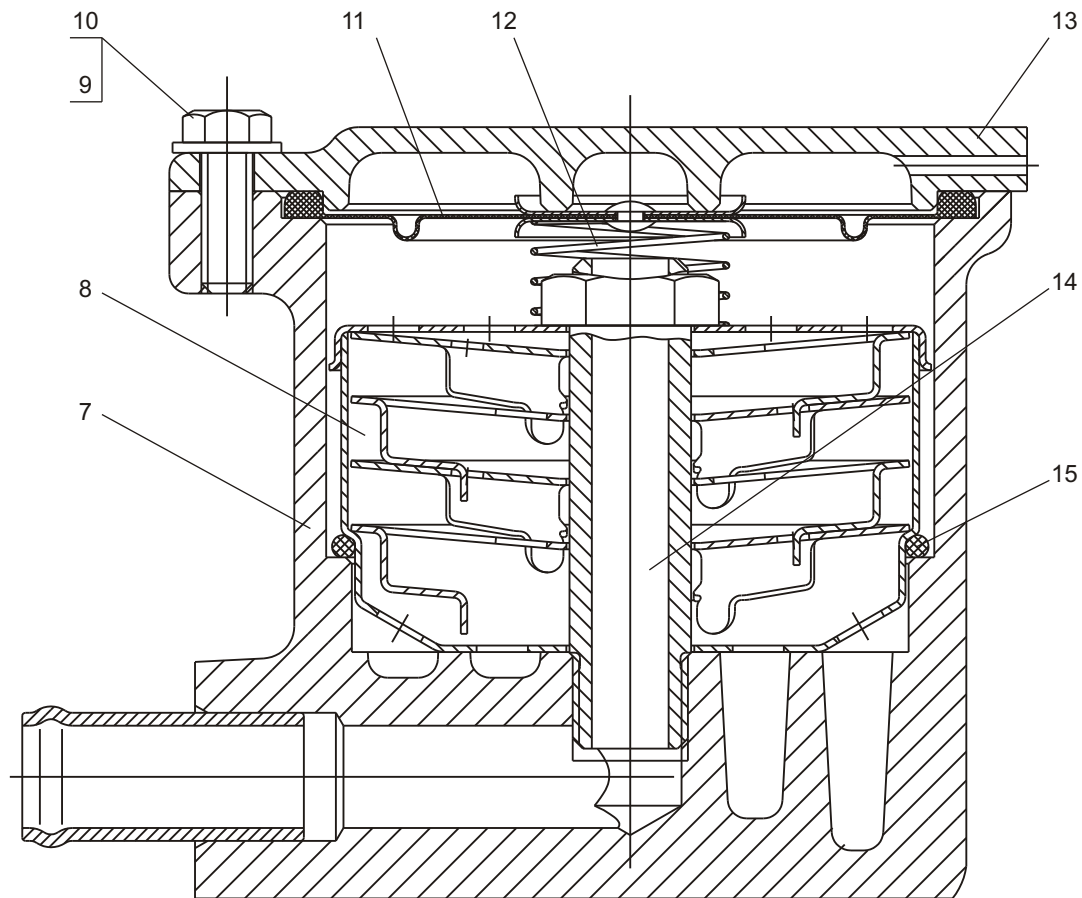
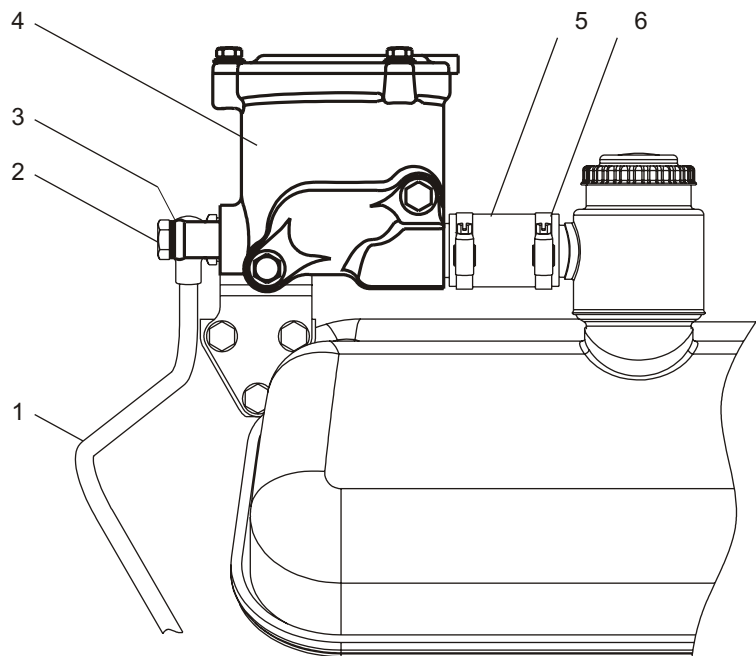


Рис. 15 МАСЛОУДЕЛИТЕЛЬ двигателей ЯМЗ-6562.10, ЯМЗ-6563.10  
Fig. 15 OIL SEPARATOR of engines YMZ-6562.10, YMZ-6563.10

Рис. 16 ЭЛЕКТРОФАКЕЛЬНОЕ УСТРОЙСТВО двигателей ЯМЗ-6562.10, ЯМЗ-6563.10  
Fig. 16 ELECTRIC-PILOT-FLAME PREHEATER of engines YMZ-6562.10, YMZ-6563.10

№ поз. Pos. №	№ детали, узла или код Part №	Кол-во на двиг. Quantity per engine	Наименование	Description
1	<b>236-1022826-Г</b>	1	Трубка топливная от ТНВД к клапану	Fuel pipe, from H-P pump to valve
2	201452-П29	2	Болт	Bolt
3	252135-П2	2	Шайба	Washer
4	252134-П2	2	Шайба	Washer
5	201416-П29	2	Болт	Bolt
6	<b>238-1022840</b>	1	Трубка топливная от клапана к свечам	Fuel pipe, from valve to plugs

№ поз. Pos. №	№ детали, узла или код Part №	Кол-во на двиг. Quantity per engine	Наименование	Description
7	<b>45 7375 5044</b>	2	Свеча факельная 1112.3740	Glow plug 1112.3740
8	<b>310122-П29</b>	3	Болт	Bolt
9	<b>312482-П34</b>	6	Шайба	Washer
10	<b>45 7376 5001</b>	1	Клапан электромагнитный 1102.3741	Solenoid valve 1102.3741
11	238Ф-1022815	1	Кронштейн клапана	Valve bracket

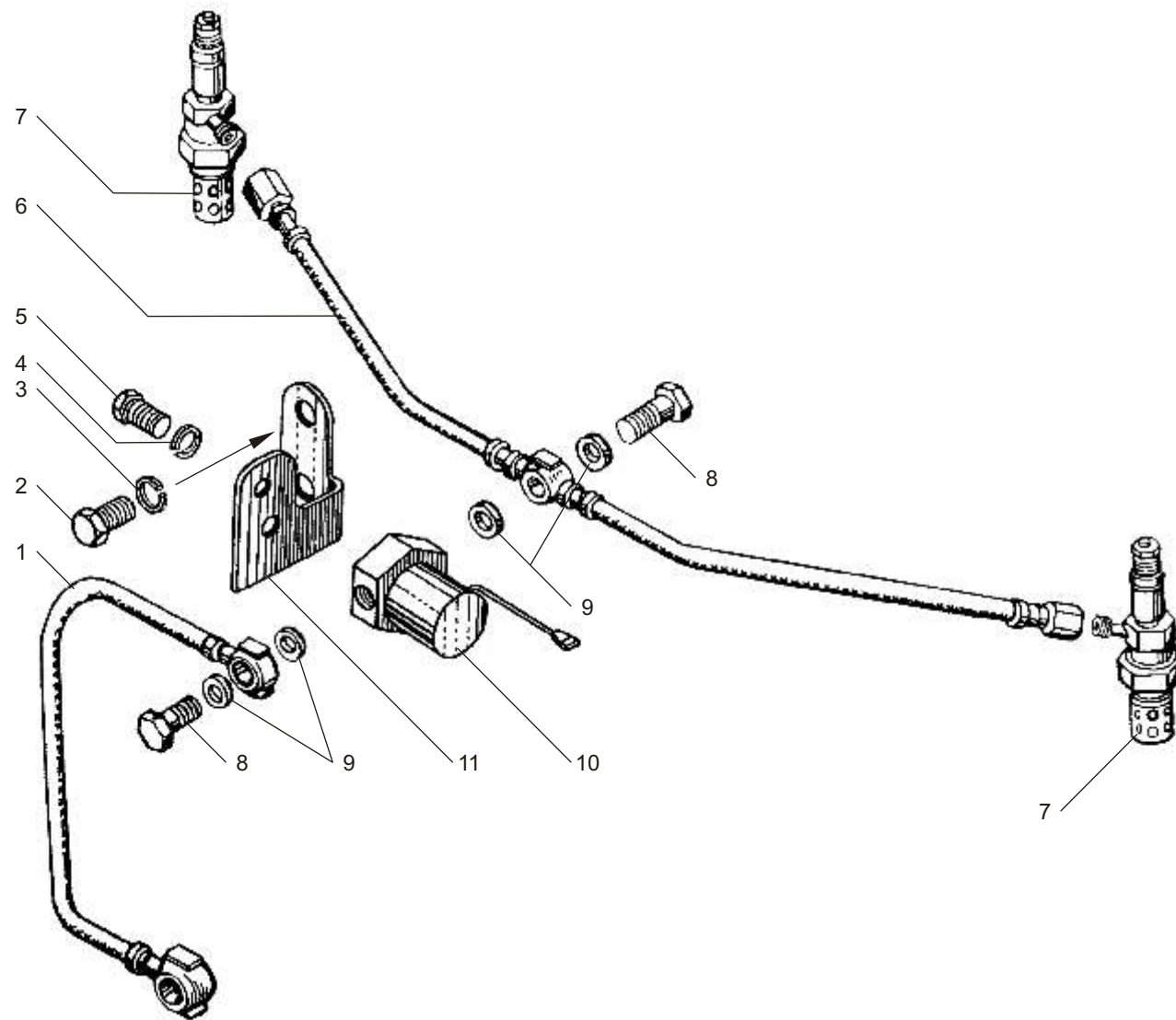


Рис. 16 ЭЛЕКТРОФАКЕЛЬНОЕ УСТРОЙСТВО двигателей ЯМЗ-6562.10, ЯМЗ-6563.10  
Fig. 16 ELECTRIC-PILOT-FLAME PREHEATER of engines YMZ-6562.10, YMZ-6563.10

Рис. 17 МАСЛООЧИСТИТЕЛЬ ЦЕНТРОБЕЖНЫЙ двигателей ЯМЗ-6562.10, ЯМЗ-6563.10  
Fig. 17 CENTRIFUGAL OIL CLINER of engines YMZ-6562.10, YMZ-6563.10

№ поз. Pos. №	№ детали, узла или код Part №	Кол-во на двиг. Quantity per engine	Наименование	Description
1	312672-П29	1	Шайба	Washer
2	250615-П29	1	Гайка	Nut
3	<b>236-1028162</b>	1	Прокладка	Gasket
4	236-1028250-Б	1	Колпак маслоочистителя	Oil cleaner hood
5	25 3111 2666	1	Кольцо 019-025-36-2-1 ГОСТ 18829-73	Ring 019-025-36-2-1
6	312101-П29	1	Гайка колпачковая	Cover nut
7	<b>236-1028180</b>	1	Ротор в сборе	Rotor, assy
8	311808-П2	1	Гайка М24х1,5	Nut M24x1,5
9	312497-П2	1	Шайба 25	Washer 25
10	236-1028242	1	Колпак ротора	Rotor hood

№ поз. Pos. №	№ детали, узла или код Part №	Кол-во на двиг. Quantity per engine	Наименование	Description
11	236-1028160	1	Отражатель	Slinger
12	236-1028184	1	Корпус ротора в сборе	Rotor housing, assy
13	236-1028238	2	Жиклер	Jet
14	<b>236-1028246</b>	1	Кольцо уплотнительное	Sealing ring
15	<b>236-1028031-A2</b>	1	Ось маслоочистителя	Oil cleaner axle
16	236-1028020-Б	1	Корпус	Housing
17	<b>236-1028010-A</b>	1	Маслоочиститель центробежный	Centrifugal oil cleaner
18	<b>236-1028122</b>	1	Прокладка	Gasket
19	252136-П2	3	Шайба	Washer
20	201499-П29	3	Болт	Bolt

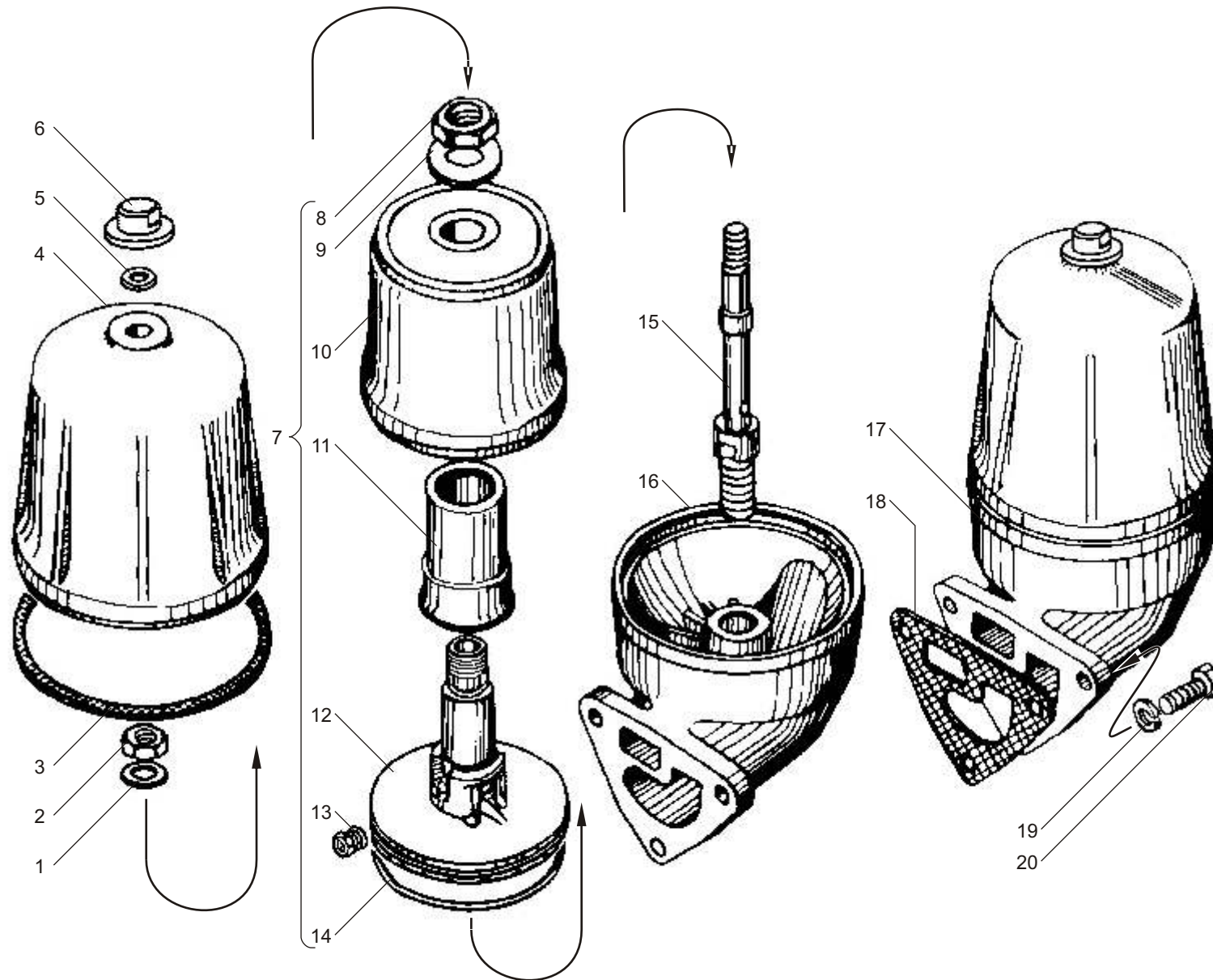


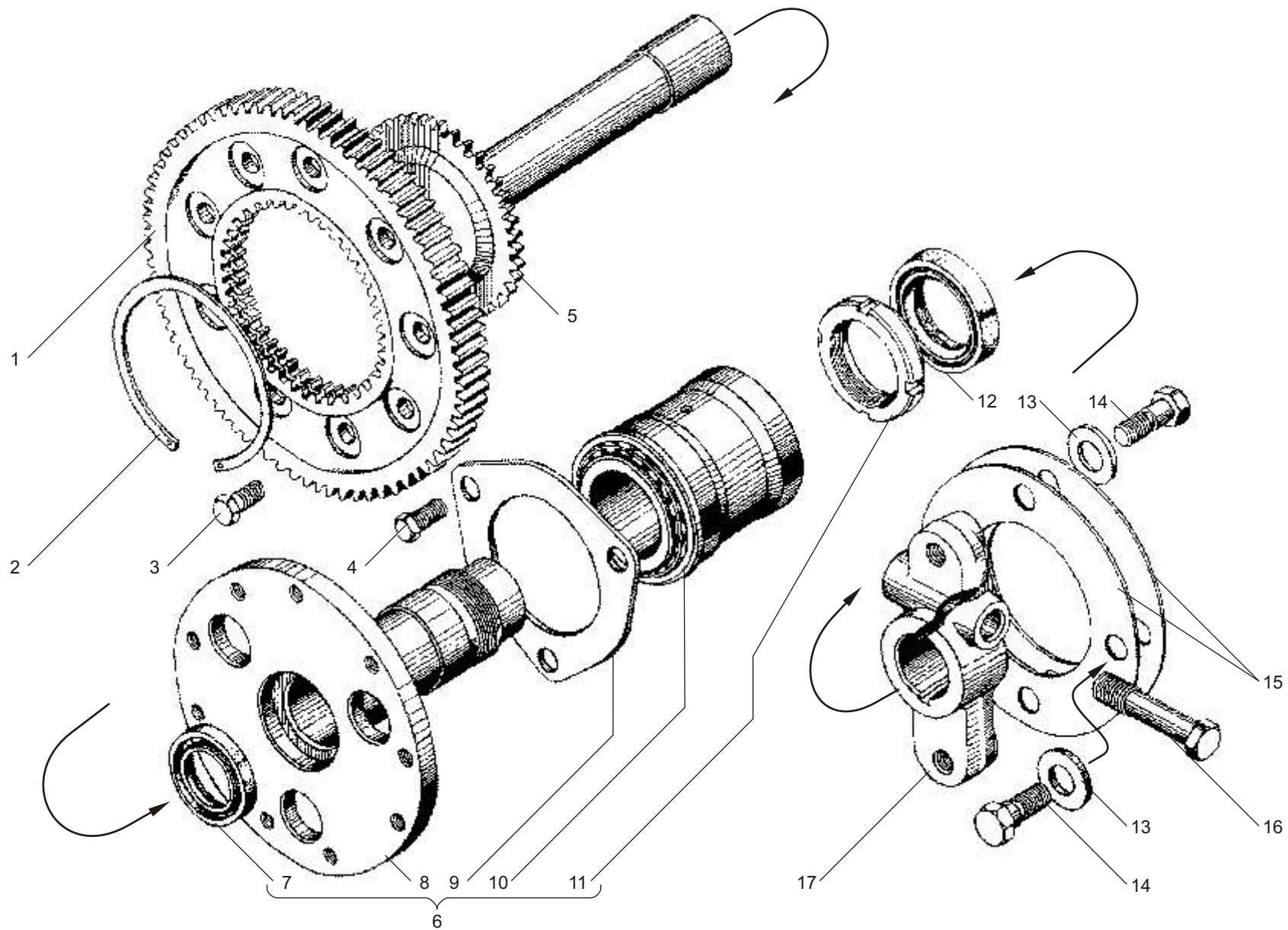
Рис. 17 МАСЛООЧИСТИТЕЛЬ ЦЕНТРОБЕЖНЫЙ двигателей ЯМЗ-6562.10, ЯМЗ-6563.10  
Fig. 17 CENTRIFUGAL OIL CLEANER of engines YMZ-6562.10, YMZ-6563.10

Рис. 18 ПРИВОД ТНВД двигателей ЯМЗ-6562.10, ЯМЗ-6563.10  
Fig. 18 H-P FUEL PUMP DRIVE of engines YMZ-6562.10, YMZ-6563.10

№ поз. Pos. №	№ детали, узла или код Part №	Кол-во на двиг. Quantity per engine	Наименование	Description
1	<b>7511.1029122</b>	1	Шестерня ведомая	Driven gear
2	7511.1029590	1	Кольцо пружинное упорное	Thrust spring ring
3	<b>45 9348 6555</b>	9	Болт	Bolt
4	<b>45 9348 6557</b>	3	Болт	Bolt
5	<b>7511.1029268</b>	1	Полумуфта ведущая	Driving half-coupling
6	7511.1029120-10	1	Ось ведомой шестерни с подшипником и манжетой в сборе	Driven gear axle complete with bearing and collar, assy
7	<b>238Б-1029438*</b>	1	Манжета в сборе	Collar, assy
7	<b>238Б-1029438-А*</b>	1	Манжета в сборе	Collar, assy
8	<b>7511.1029154-10</b>	1	Ось ведомой шестерни	Driven gear axle

№ поз. Pos. №	№ детали, узла или код Part №	Кол-во на двиг. Quantity per engine	Наименование	Description
9	<b>7511.1029123</b>	1	Фланец упорный	Thrust flange
10	<b>8.8618</b>	1	Подшипник 6-2697709А	Bearing 6-2697709А
11	<b>7511.1029135-10</b>	1	Гайка	Nut
12	<b>238Б-1029240-Б2</b>	1	Манжета в сборе	Collar, assy
13	312502-П29	4	Шайба	Washer
14	<b>310265-П2</b>	4	Болт	Bolt
15	<b>840.1029274-10</b>	6	Пластина	Plate
16	<b>310001-П2</b>	1	Болт	Bolt
17	<b>7511.1029264</b>	1	Фланец полумуфты	Half-coupling flange

\* устанавливается один из вариантов / use one of the versions

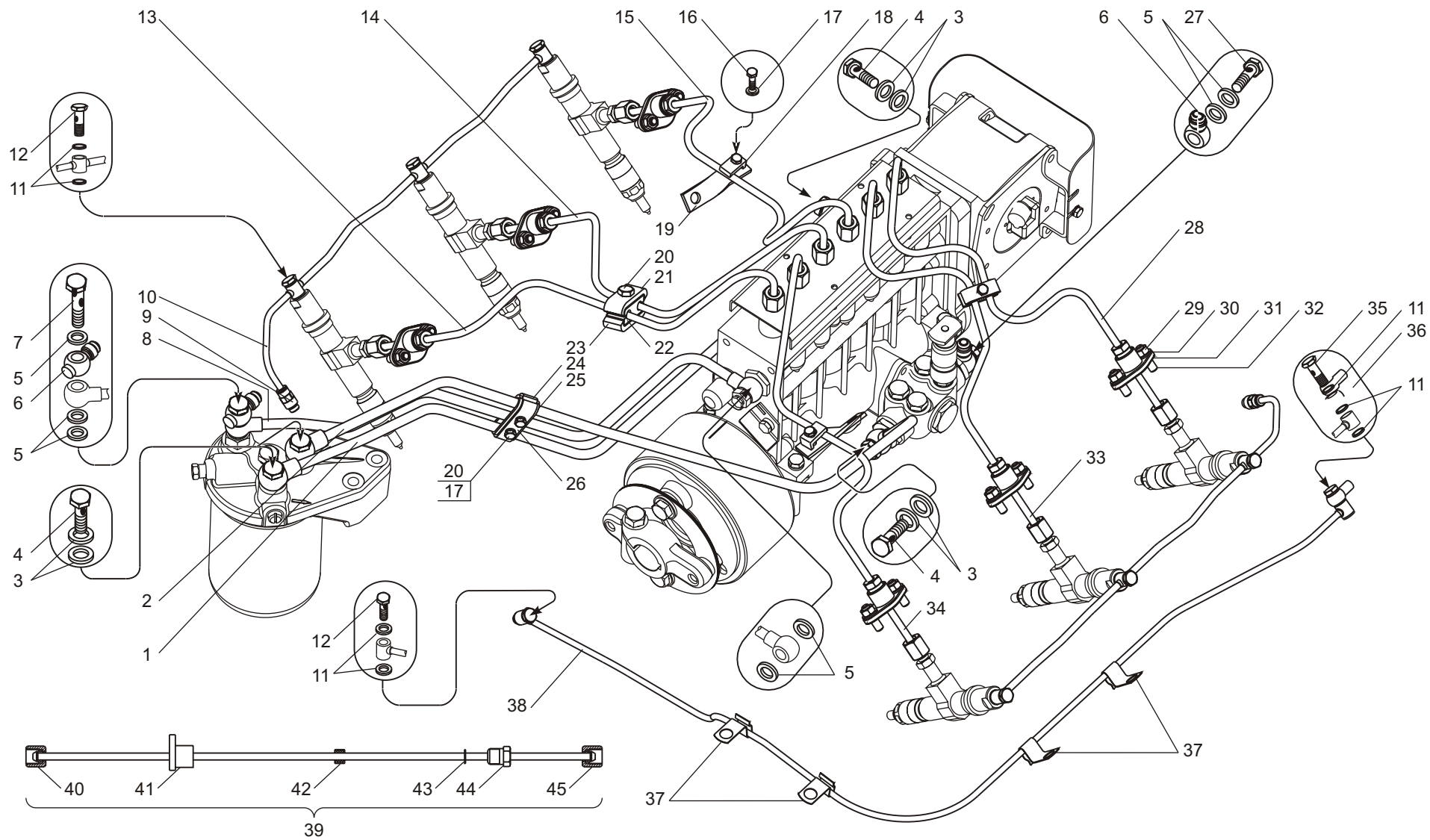


**Рис. 18** ПРИВОД ТНВД двигателей ЯМЗ-6562.10, ЯМЗ-6563.10  
**Fig. 18** H-P FUEL PUMP DRIVE of engines YMZ-6562.10, YMZ-6563.10

Рис. 19 ТРУБОПРОВОДЫ ТОПЛИВНЫЕ двигателей ЯМЗ-6562.10, ЯМЗ-6563.10  
Fig. 19 FUEL PIPES of engines YMZ-6562.10, YMZ-6563.10

№ поз. Pos. №	№ детали, узла или код Part №	Кол-во на двиг. Quantity per engine	Наименование	Description
1	<b>6561.1104426-30</b>	1	Трубка подводящая к ТНВД в сборе	Supply pipe to H-P fuel pump, assy
2	<b>6561.1104422</b>	1	Трубка отводящая от топливopодкачивающего насоса в сборе	Discharge pipe from fuel feed pump, assy
3	<b>8.8995</b>	15	Кольцо уплотнительное 2651 1/4	Sealing ring 2651 1/4
4	<b>8.8991</b>	5	Болт пустотелый 1631 01-М14х1,5-S	Hollow bolt 1631 01-М14х1,5-S
5	<b>312326-П34</b>	7	Шайба 14	Washer 14
6	<b>236-1104430</b>	2	Наконечник	End-piece
7	<b>310236-П29</b>	1	Болт М14х1,5-6gx48	Bolt М14х1,5-6gx48
8	<b>6561.1104384</b>	1	Трубка отводящая ТНВД в сборе	Discharge pipe H-P fuel pump, assy
9	<b>8.8976</b>	2	Фитинг прямой S8510 6-М10х1,5	Fitting S8510 6-М10х1,5
10	<b>236-1104370-В</b>	2	Трубка дренажная в сборе	Drain pipe, assy
11	<b>8.8973</b>	17	Кольцо уплотнительное форсунки 2651 1/8	Sealing ring 2651 1/8
12	<b>8.8972</b>	7	Болт пустотелый 1631 01-М10х1-S01	Hollow bolt 1631 01-М10х1-S01
13	7511.1104310-10	1	Трубка топливная 1-ой секции	1 <sup>st</sup> section fuel pipe
14	236HE2-1104314-В	1	Трубка топливная 3-ей секции	3 <sup>rd</sup> section fuel pipe
15	236HE2-1104316-В	1	Трубка топливная 4-ой секции	4 <sup>th</sup> section fuel pipe
16	201420-П29	2	Болт М6-6gx20	Bolt М6-6gx20
17	252004-П29	4	Шайба 6	Washer 6
18	240-1104358	2	Колодка крепления топливных трубок высокого давления	Block of fuel pipes fastening
19	236-1104354-Б	2	Кронштейн крепления топливных трубок	Bracket of fuel pipes fastening
20	201422-П29	4	Болт М6-6gx25	Bolt М6-6gx25
21	240-1104458	2	Скоба крепления топливных трубок	Clamp of fuel pipes fastening

№ поз. Pos. №	№ детали, узла или код Part №	Кол-во на двиг. Quantity per engine	Наименование	Description
22	240-1104350	3	Прокладка	Gasket
23	<b>240-1104459</b>	2	Скоба крепления топливных трубок	Clamp of fuel pipes fastening
24	236-1104441	1	Скоба крепления топливных трубок	Clamp of fuel pipes fastening
25	236-1104457-Б	1	Прокладка топливных трубок	Gasket of fuel pipes fastening
26	236-1104440	1	Скоба крепления топливных трубок	Clamp of fuel pipes fastening
27	<b>310096-П29</b>	2	Болт М14х1,5-6gx30	Bolt М14х1,5-6gx30
28	236HE2-1104320-В	1	Трубка топливная 6-ой секции	6 <sup>th</sup> section fuel pipe
29	250511-П29	12	Гайка М8х1-6Н	Nut М8х1-6Н
30	252005-П29	12	Шайба 8	Washer 8
31	<b>240-1104368</b>	6	Прокладка переходника	Adapter gasket
32	216233-П29	12	Шпилька М8х18	Stud М8х18
33	236HE2-1104318-В	1	Трубка топливная 5-ой секции	5 <sup>th</sup> section fuel pipe
34	236HE2-1104312-В	1	Трубка топливная 2-ой секции	2 <sup>nd</sup> section fuel pipe
35	<b>8.8994</b>	1	Болт пустотелый 1631 02-М10х1-S	Hollow bolt 1631 02-М10х1-S
36	840.1104349	1	Наконечник	End-piece
37	201-1708245	4	Кляммер	Clamp
38	<b>236-1104346-Д</b>	1	Трубка топливная отводящая в сборе	Discharge fuel pipe, assy
39	<b>7511.1104308-10</b>	6	Трубка высокого давления в сборе	High-pressure pipe, assy
40	314721-П29	12	Гайка соединительная М14х1,5	Connecting nut М14х1,5
41	7511.1104345	2	Фланец	Flange
42	<b>7511.1104344</b>	6	Уплотнитель	Seal
43	7511.1104342	6	Шайба 8	Washer 8
44	7511.1104359	6	Втулка нажимная	Pressure bushing
45	312670-П29	12	Шайба	Washer



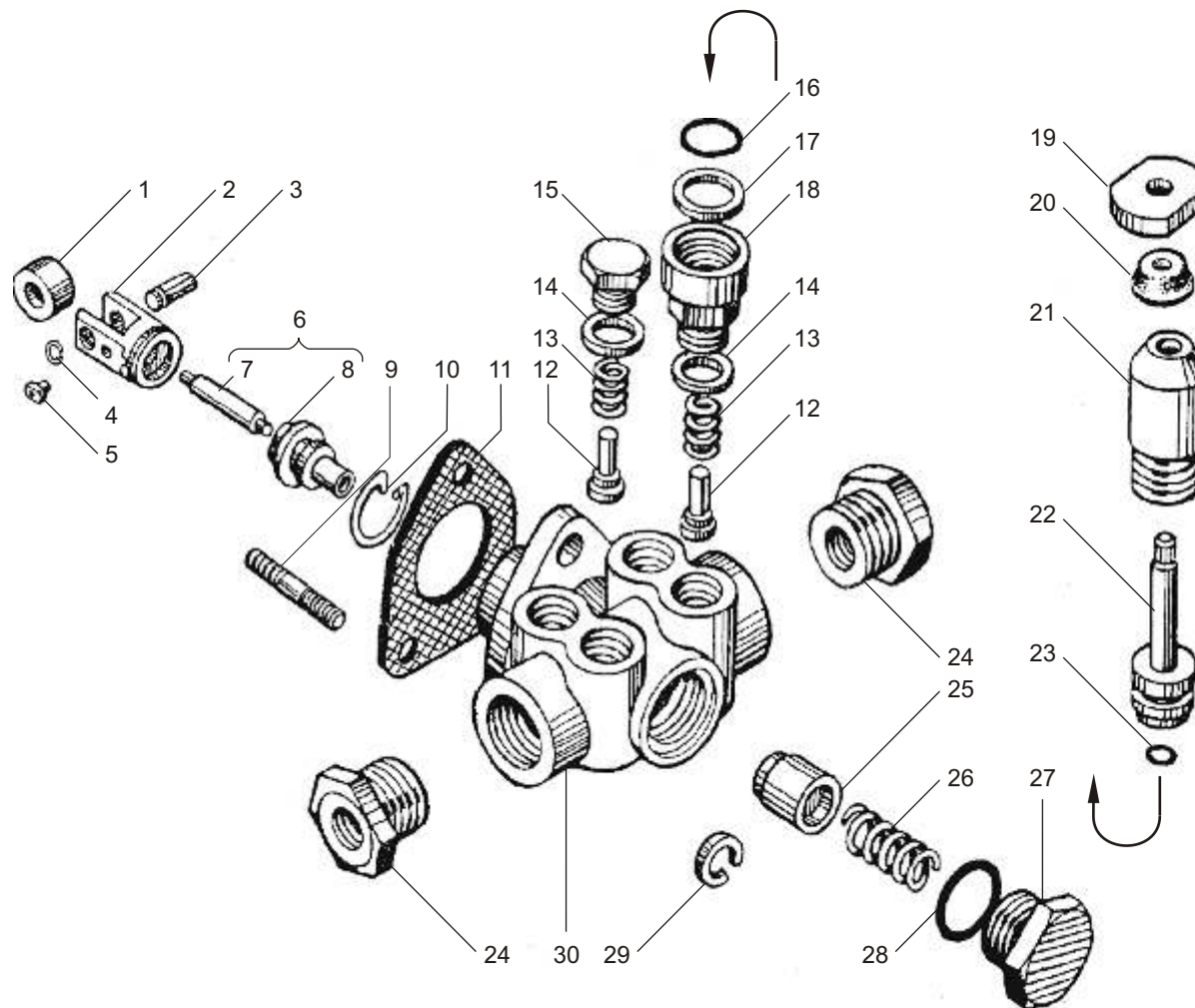
**Рис. 19** ТРУБОПРОВОДЫ ТОПЛИВНЫЕ двигателей ЯМЗ-6562.10, ЯМЗ-6563.10  
**Fig. 19** FUEL PIPELINES of engines YMZ-6562.10, YMZ-6563.10

Рис. 20 НАСОС ТОПЛИВОПОДКАЧИВАЮЩИЙ двигателей ЯМЗ-6562.10, ЯМЗ-6563.10  
Fig. 20 FUEL FEED PUMP of engines YMZ-6562.10, YMZ-6563.10

№ поз. Pos. №	№ детали, узла или код Part №	Кол-во на двиг. Quantity per engine	Наименование	Description
-	<b>861.1106010</b>	1	Насос топливopодкачивающий в сборе	Fuel feed pump, assy
1	42.1106242-10	1	Ролик толкателя	Pusher roller
2	42.1106240-20	1	Толкатель поршня	Piston pusher
3	42.1106244-10	1	Ось ролика	Roller pin
4	37.1106327	1	Кольцо стопорное	Locking ring
5	236-1104246-Б	1	Сухарь толкателя	Pusher retaining block
6	33.1106222	1	Шток со втулкой в сборе	Rod with bushing, assy
7	33.1106338	1	Шток	Rod
8	33.1106223	1	Втулка	Bushing
9	1/09024/21	3	Болт ТЕ М6х20	Bolt TE М6х20
10	236-1106256	1	Кольцо запорное	Lock ring
11	240-1106285	1	Прокладка	Gasket
12	<b>33.1106264</b>	4	Клапан насоса	Pump valve
13	<b>33.1106272</b>	4	Пружина клапана	Valve spring
14	852212	4	Шайба	Washer
15	37.1106031	3	Пробка клапана	Valve plug
16	236-1106380	1	Кольцо уплотнительное	Sealing ring
17	236-1106306-Б	1	Кольцо	Ring
18	236-1106324-Г	1	Корпус цилиндра	Cylinder body
19	236-1106314-В	1	Рукоятка	Handle

№ поз. Pos. №	№ детали, узла или код Part №	Кол-во на двиг. Quantity per engine	Наименование	Description
20	236-1106342	1	Колпачок защитный	Protective cap
21	236-1106292-Е	1	Цилиндр топливopокачивающего насоса	Fuel priming pump cylinder
22	236-1106298-Е	1	Поршень насоса	Pump piston
23	25 3111 2053	1	Кольцо 006-010-25-2-1	O-ring 006-010-25-2-1
-	<b>236-1106288-В</b>	1	Насос топливopокачивающий в сборе	Fuel priming pump, assy
24	17.1111032-10	2	Ввертыш	Screw stopper
25	33.1106228	1	Поршень топливopокачивающего насоса	Fuel priming pump piston
26	<b>236-1106232-01</b>	1	Пружина поршня	Piston spring
26	<b>33.1106323-02</b>	1	Пружина поршня	Piston spring
27	44.1106234-12	1	Пробка пружины	Spring plug
28	175.1111166*	1	Кольцо уплотнительное	Sealing ring
28	33.1112342*	1	Кольцо уплотнительное	Sealing ring
29	1/05164/77	3	Шайба	Washer
30	44.1106013-10	1	Корпус топливopодкачивающего насоса с седлом клапана	Fuel feed pump housing with valve seat

\* устанавливается один из вариантов / use one of the above versions



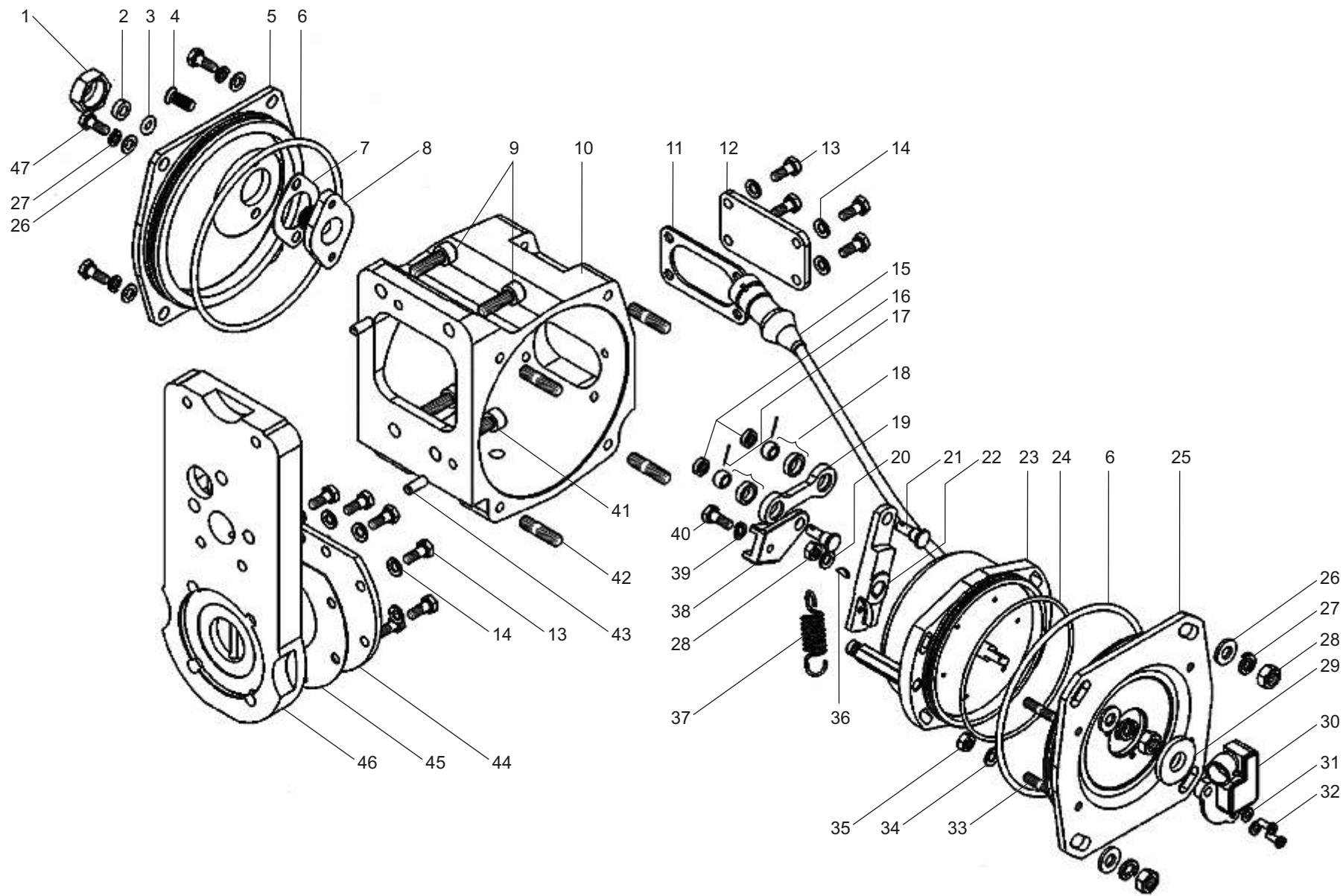
**Рис. 20** НАСОС ТОПЛИВОПОДКАЧИВАЮЩИЙ двигателей ЯМЗ-6562.10, ЯМЗ-6563.10  
**Fig. 20** FUEL FEED PUMP of engines YMZ-6562.10, YMZ-6563.10

Рис. 21 МЕХАНИЗМ ЭЛЕКТРОМЕХАНИЧЕСКИЙ ИСПОЛНИТЕЛЬНЫЙ (ЭИМ) двигателей ЯМЗ-6562.10, ЯМЗ-6563.10  
Fig. 21 ELECTROMECHANICAL ACTUATING MECHANISM of engines YMZ-6562.10, YMZ-6563.10

№ поз. Pos. №	№ детали, узла или код Part №	Кол-во на двиг. Quantity per engine	Наименование	Description
1	-	1	Гайка сальника ЭМП 01.02.02	Collar nut ЭМП 01.02.02
2	-	1	Втулка сальника ЭМП 01.02.03	Collar bushing ЭМП 01.02.03
3	-	1	Прокладка ЭМП 01.02.04	Gasket ЭМП 01.02.02
4	870354	2	Винт М6х16	Screw M6x16
5	136.1110353-10	1	Крышка защитная	Protective cover
6	25 3111 2221	2	Кольцо уплотнительное	Sealing ring
7	136.1110352	1	Прокладка корпуса сальника	Housing gasket
8	136.1110340	1	Корпус сальника	Collar housing
9	01-7002-2841	2	Винт М8х25	Screw M8x25
10	136.1110334-10	1	Кронштейн	Bracket
11	136.1110351	1	Прокладка крышки	Cover gasket
12	136.1110350	1	Крышка	Cover
13	1/09022/21	12	Болт М6х16	Bolt M6x16
14	1/11977/71	12	Шайба коническая пружинная 6х12	Spring conical washer 6x12
15	<b>45 7373 2209</b>	1	Вилка СЧ 5.501.202	Fork СЧ 5.501.202
16	136.1110345	2	Шайба 5х10,5	Washer 5x10,5
17	1/07342/01	2	Шплинт 2х15	Cotter pin 2x15
18	-	2	Подшипник шарнирный Ш6 или ШС6 ГОСТ 3635-78	Jointed bearing Ш6
19	136.1110342-10	1	Тяга рейки	Rack rod
20	1/11980/73	1	Шайба коническая пружинная 8х15	Spring conical washer 8x15
21	318-85357	2	Палец	Pin
22	<b>136.1110337</b>	1	Кривошип	Crank
23	<b>37 4231 0600</b>	1	Электромагнит ЭМП 01-30	Electromagnet ЭМП 01-30
24	864208	1	Кольцо уплотнительное	Sealing ring

№ поз. Pos. №	№ детали, узла или код Part №	Кол-во на двиг. Quantity per engine	Наименование	Description
25	136.1110339-10*	1	Крышка установочная	Location cover
25	136.1110339-12*	1	Крышка установочная	Locating cover
26	312700-П29	8	Шайба плоская 8х16	Plain washer 8x16
27	1/05166/77*	9	Шайба пружинная 8	Spring washer 8
27	320-88696*	9	Шайба пружинная 8	Spring washer 8
27	1/05196/01*	9	Шайба пружинная 8	Spring washer 8
28	1/61008/21	5	Гайка М8	Nut M8
29	337.1110973-10	1	Кольцо уплотнительное	Sealing ring
30	45 7382 7147	1	Датчик положения 36.3855	Position sensor 36.3855
31	1/05192/01	2	Шайба 4х9	Washer
32	320.22027	2	Винт М4х16	Screw M4x16
33	1/35410/21	4	Шпилька М6х18	Stud M6x18
34	1/05194/01	4	Шайба плоская 6х12	Plain
35	1/58962/11	4	Гайка М8	Nut M8
36	320.35004	1	Шпонка 2х3,7	Key 2x3,7
37	<b>337.1110114-01</b>	1	Пружина	Spring
38	136.1110344	1	Поводок рейки	Rod carrier
39	1/05164/77	1	Шайба пружинная 6	Plain washer 6
40	318-85211	1	Болт	Bolt
41	01-7002-2840	9	Винт М8х20	Screw M8x20
42	1/35431/21	4	Шпилька М8х1,25х16	Stud M8x1,25x16
43	870770	2	Штифт 6х16	Cotter pin 6x16
44	136.1110346	1	Крышка	Cover
45	136.1110347	1	Прокладка крышки	Cover gasket
46	136.1110331	1	Плита установочная	Location plate
47	1/60436/21	4	Болт ТЕ М8х25	Bolt TE M8x25
-	136.1110348	2	Опора теплозащитного экрана	Heat screen support

\* устанавливается один из вариантов / use one of the above versions



**Рис. 21** МЕХАНИЗМ ЭЛЕКТРОМЕХАНИЧЕСКИЙ ИСПОЛНИТЕЛЬНЫЙ (ЭИМ) двигателей ЯМЗ-6562.10, ЯМЗ-6563.10  
**Fig. 21** ELECTROMECHANICAL ACTUATING MECHANISM of engines YMZ-6562.10, YMZ-6563.10

**Рис. 22 ТОПЛИВНЫЙ НАСОС ВЫСОКОГО ДАВЛЕНИЯ двигателей ЯМЗ-6562.10, ЯМЗ-6563.10**

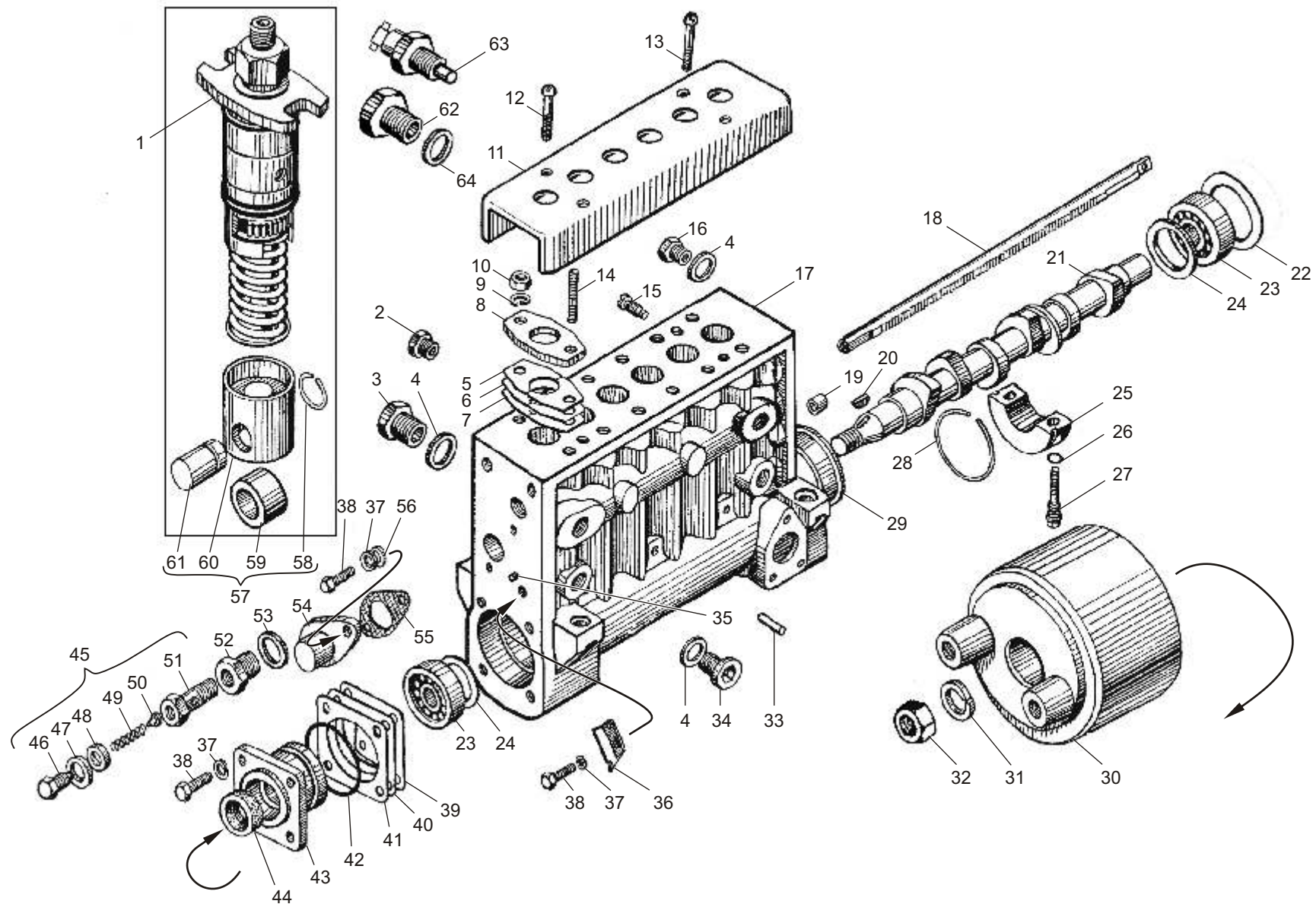
**Fig. 22 H-P FUEL INJECTION PUMP of engines YMZ-6562.10, YMZ-6563.10**

№ поз. Pos. №	№ детали, узла или код Part №	Кол-во на двиг. Quantity	Наименование	Description
-	<b>136.1111005</b>	1	Топливный насос высокого давления в сборе	High-pressure fuel injection pump, assy
-	<b>136.1111005-10*1</b>	1	Топливный насос высокого давления в сборе	High-pressure fuel injection pump, assy
1	177.1111130	6	Секция топливного насоса в сборе	Fuel pump section, assy
2	42.1111905	1	Ввертыш	Screw stopper
3	60.1111045	1	Ввертыш М16х1,5-6Н-М24х1,5-6г	Screw stopper
4	312768-П	3	Прокладка 24х30х2 МН 3138-62	Gasket 24х30х2
5	42.1111386-01	36	Прокладка регулировочная	Adjusting shim
6	42.1111385	36	Прокладка регулировочная	Adjusting shim
7	42.1111387	12	Прокладка регулировочная	Adjusting shim
8	17.1111375-05	6	Фланец нажимной	Pressure flange
9	1/05168/77	12	Шайба пружинная 10 табл. 10188	Spring washer 10
10	1/21647/21	12	Гайка М10х1,25 табл. 10112	Nut M10х1,25
11	135.1111412	1	Крышка защитная	Protective cover
12	42.1111414	2	Винт крепления крышки	Cover fastening screw
13	42.1111414-10	2	Винт крепления крышки	Cover fastening screw
14	1/35465/31	12	Шпилька М10х1,25х30	Stud M10х1,25х30
15	33.1106245-10	1	Винт стопорный	Locking screw
16	17.1111032-10	1	Ввертыш корпуса	Housing screw stopper
17	<b>136.1111021</b>	1	Корпус топливного насоса с втулками рейки	Pump housing with rack bushings
18	<b>135.1111184-02</b>	1	Рейка топливного насоса	Fuel injection pump rack
-	<b>236-1111042-A</b>	2	Втулка рейки	Rack bushing
19	42.1111046	1	Фиксатор	Holder
20*	-	1	Шпонка 6х9 ГОСТ 24071-97	Key 6х9
20*	320-35001		Шпонка 6х9	Key 6х9
20*	-		Шпонка 6х9 DIN 6888	Key 6х9 DIN 6888
21	<b>136.1111055</b>	1	Вал кулачковый	Camshaft
22	42.1111082	1	Кольцо упорное	Thrust ring
23	<b>6-7506A</b>	2	Подшипник 6-7506А ГОСТ 27365-87	Bearing 6-7506-A
24	42.1111087	2	Шайба дистанционная	Distance washer
25	<b>42.1111063-10</b>	1	Опора кулачкового вала	Camshaft support
26	<b>25 3111 2015</b>	2	Кольцо 007-010-19-2-2 ГОСТ 18829-73	O-ring 007-010-19-2-2
27	42.1111065	2	Болт опоры кулачкового вала	Support bolt
28	42.1111163	1	Кольцо пружинное	Spring ring
29	42.1111077	1	Втулка подшипника	Bearing bushing

30	7511.1111450-10	1	Муфта демпферная (гаситель)	Torsional balancer
31	312304-П	1	Шайба	Washer
32	320-88337	1	Гайка М20х1,5-6Н	Nut M20х1,5-6Н
33	17.1111129	3	Фиксатор толкателя	Pusher holder
34	316186-П	1	Пробка М24х1,5	Plug M24х1,5
35	870770	1	Штифт 6х16	Cotter pin 6х16
36	177.1111280-01	1	Указатель ГНН первой секции	Fuel feed start indicator
37	1/05166/77	7	Шайба пружинная Ø8 табл. 10188	Spring washer Ø8
38	1/60434/21	6	Болт ТЕ М8х25	Bolt TE M8х25
39	<b>42.1111078</b>	3	Прокладка регулировочная крышки подшипника	Adjusting shim of bearing cap
40	<b>42.1111079</b>	4	Прокладка регулировочная крышки подшипника	Adjusting shim of bearing cap
41	<b>42.1111080</b>	3	Прокладка регулировочная крышки подшипника	Adjusting shim of bearing cap
42	<b>25 3111 2181</b>	1	Кольцо 068-074-36-2-1 ГОСТ 18829-73	O-ring 068-074-36-2-1
43	<b>175.1111072</b>	1	Крышка подшипника передняя	Bearing cap, front
44	<b>42.1111090</b>	1	Манжета с пружиной	Collar with spring
45	<b>135.1111282-30</b>	1	Клапан перепускной в сборе	Bypass valve, assy
46	318-85366	1	Пробка	Plug
47	852205	1	Шайба	Washer
48	852210	4	Шайба регулировочная	Adjusting washer
49	17.1111148	1	Пружина перепускного клапана	By-pass valve spring
50	37.1111144	1	Клапан	Valve
51	60.1111285-10	1	Корпус клапана	Valve body
52	42.1111032	1	Ввертыш экранированный	Shielded screw stopper
53	312630	1	Шайба	Washer
54	42.1111186	1	Крышка рейки	Rack cover
55	<b>421.1110869-10</b>	1	Прокладка	Gasket
56	320-88696*2	2	Шайба	Washer
56	1/05196/01*2	2	Шайба	Washer
57	<b>17.1111110</b>	6	Толкатель плунжера в сборе	Plunger pusher, assy
58	17.1111115	6	Кольцо стопорное	Locking ring
59	17.1111118	6	Ролик толкателя	Pusher roller
60	17.1111114	6	Толкатель плунжера	Plunger pusher
61	17.1111124	6	Ось ролика толкателя	Plunger roller axle
62	42.1111902	1	Ввертыш подвода масла	Oil inlet screw stopper
63	<b>192.3828</b>	1	Датчик температуры топлива ТУ 37.459.068-85	Fuel temperature sensor
64	852212	1	Шайба	Washer

\*1 – устанавливается с ЭБУ М230.Е3 / installed with ECS M230.E3

\*2 – применяется один из вариантов/ use one of the above versions



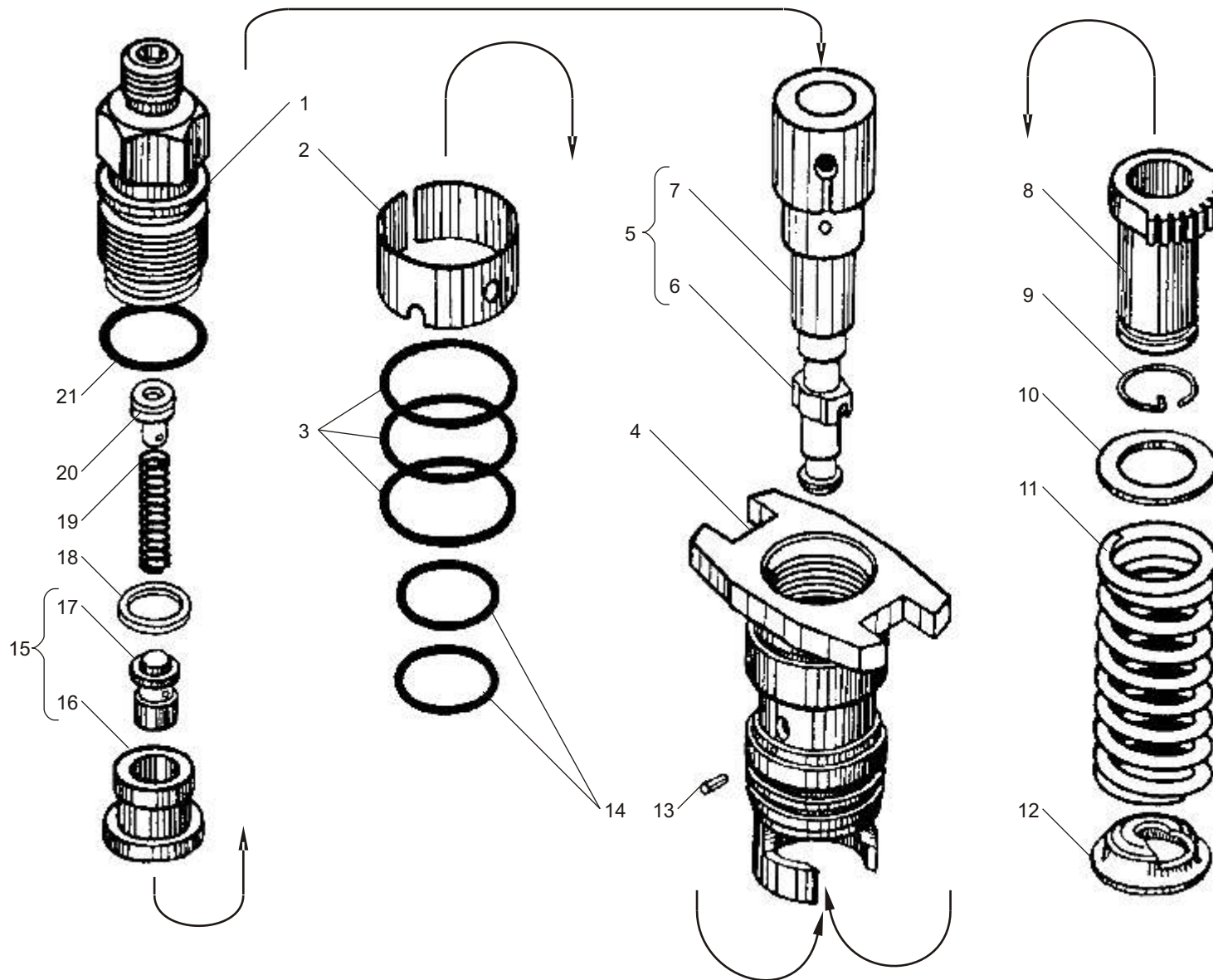
**Рис. 22** ТОПЛИВНЫЙ НАСОС ВЫСОКОГО ДАВЛЕНИЯ двигателей ЯМЗ-6562.10, ЯМЗ-6563.10  
**Fig. 22** H-P FUEL INJECTION PUMP of engines YMZ-6562.10, YMZ-6563.10

Рис. 23 СЕКЦИЯ ТОПЛИВНОГО НАСОСА ВЫСОКОГО ДАВЛЕНИЯ двигателей ЯМЗ-6562.10, ЯМЗ-6563.10  
Fig. 23 HIGH-PRESSURE FUEL INJECTION PUMP SECTION of engines YMZ-6562.10, YMZ-6563.10

№ поз. Pos. №	№ детали, узла или код Part №	Кол-во на двиг. Quantity per engine	Наименование	Description
-	177.1111130	6	Секция топливного насоса высокого давления в сборе	High-pressure fuel injection pump section, assy
1	<b>177.1111256</b>	6	Штуцер топливный высокого давления	High-pressure fuel union
2	17.1111167-03	6	Экран	Screen
3	<b>175.1111165</b>	18	Кольцо уплотнительное	Sealing ring
4	<b>17.1111133-10</b>	6	Корпус секции	Section housing
-	177.1111132	6	Корпус секции в сборе со штифтом	Section housing, assy
5	<b>136.1111150</b>	6	Пара плунжерная	Plunger-and-barrel couple
6	136.1111154	6	Плунжер	Plunger
7	136.1111158	6	Втулка плунжера	Plunger bushing
8	17.1111174	6	Втулка поворотная	Swiveling sleeve
9	42.1111176	6	Кольцо стопорное поворотной втулки	Lock ring of swiveling sleeve

№ поз. Pos. №	№ детали, узла или код Part №	Кол-во на двиг. Quantity per engine	Наименование	Description
10	42.1111134	6	Тарелка пружины верхняя	Spring retainer, upper
11	<b>17.1111138</b>	6	Пружина толкателя	Pusher spring
12	<b>42.1111135</b>	6	Тарелка пружины нижняя	Spring retainer, lower
13	177.1111139	6	Штифт 2,5x5,5	Cotter pin 2,5x5,5
14	<b>175.1111164</b>	12	Кольцо уплотнительное	Sealing ring
15	<b>14.1111220</b>	6	Клапан нагнетательный в сборе	Delivery valve, assy
16	<b>14.1111226</b>	6	Седло клапана	Valve seat
17	14.1111224	6	Клапан нагнетательный	Delivery valve
18	<b>42.1111257</b>	6	Прокладка уплотнительная	Sealing gasket
19	<b>14.1111228</b>	6	Пружина клапана	Valve spring
20	177.1111234	6	Упор пружины клапана	Valve spring stop
21	<b>33.1112342*</b>	6	Кольцо уплотнительное	Sealing ring
21	<b>175.1111166*</b>	6	Кольцо уплотнительное	Sealing ring

\* допускается один из вариантов / permitted one of the versions



**Рис. 23** СЕКЦИЯ ТОПЛИВНОГО НАСОСА ВЫСОКОГО ДАВЛЕНИЯ двигателей ЯМЗ-6562.10, ЯМЗ-6563.10  
**Fig. 23** HIGH-PRESSURE FUEL INJECTION PUMP SECTION of engines YMZ-6562.10, YMZ-6563.10

Рис. 24 ФОРСУНКА двигателей ЯМЗ-6562.10, ЯМЗ-6563.10  
Fig. 24 INJECTOR of engines YMZ-6562.10, YMZ-6563.10

№ поз. Pos. №	№ детали, узла или код Part №	Кол-во на двиг. Quantity per engine	Наименование	Description
1	<b>267.1112024-10</b>	6	Корпус форсунки	Injector body
2	852632-П	6	Шайба	Washer
3	267.1112168	6	Винт регулировочный	Adjusting screw
4	267.1112166	6	Колпак форсунки	Injector cap
5	267.1112194-01	6	Гайка	Nut
6	267.1112195	6	Втулка	
7	<b>267.1112150-04</b>	6	Штуцер с фильтром в сборе	Union complete with filter, assy
8	267.1112154-30	6	Штуцер форсунки	Injector union
9	275.1112174-01	6	Фильтр щелевой	Edge filter
10	<b>267.1112382-30</b>	6	Проставка в сборе	Spacer, assy
11	-	12	Штифт 1,7x8 ISO 8748	Cotter pin 1,7x8 ISO 8748
12	267.1112384-30	6	Проставка	Spacer
13	870722-П	12	Штифт	Cotter pin

№ поз. Pos. №	№ детали, узла или код Part №	Кол-во на двиг. Quantity per engine	Наименование	Description
14	267.1112134-10	6	Штанга	Rod
15	<b>51.1112192-10</b>	6	Пружина	Spring
16	267.1112136-20	6	Тарелка пружины	Spring retainer
17	<b>DLLA 160P 1780</b>	6	Распылитель форсунки в сборе	Injector sprayer, assy
18	-	6	Игла распылителя	Sprayer needle
19	-	6	Корпус распылителя	Sprayer body
20	267.1112116-10	6	Гайка	Nut
21	<b>267.1112010-21*</b>	6	Форсунка в сборе	Injector, assy
22	236-1112172	6	Заглушка колпака форсунки (транспортная)	Injector cap plug (transporting)
23	852831-П	6	Заглушка штуцера (транспортная)	Union plug (transporting)
24	852828-П	6	Заглушка распылителя (транспортная)	Sprayer plug (transporting)

\* допускается замена на форсунку 204.1112010-50-10 с распылителем DLLA 160P 1780 или на 204A.1112-50-10 с распылителем 069.1112110 / may be changed by injector 204.1112010-50-10 with sprayer DLLA 160P 1780 or by injector 204A.1112-50-10 with sprayer 069.1112110

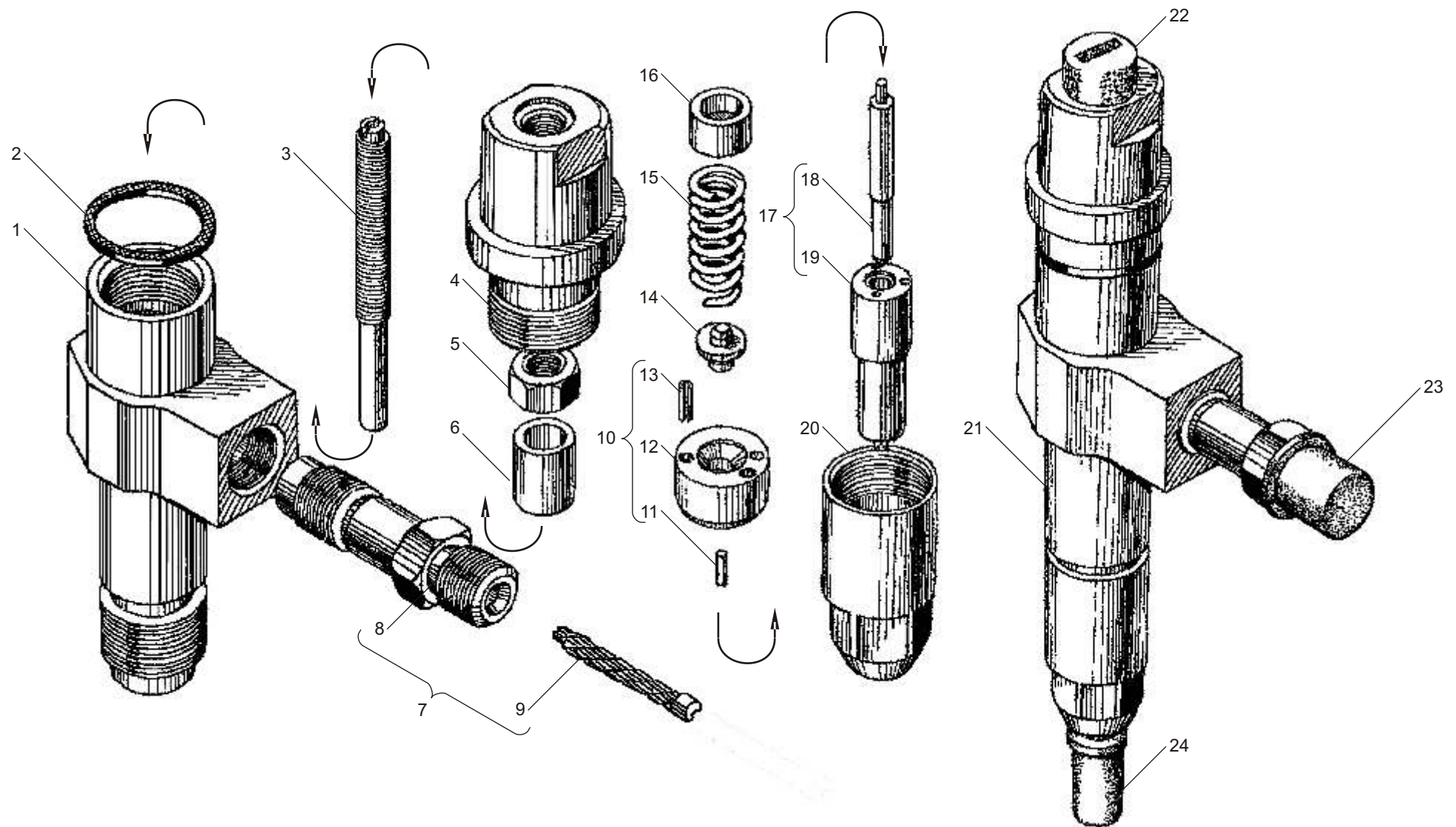


Рис. 24 ФОРСУНКА двигателей ЯМЗ-6562.10, ЯМЗ-6563.10  
Fig. 24 INJECTOR of engines YMZ-6562.10, YMZ-6563.10

**Рис. 25 КОЛЛЕКТОРЫ ВПУСКНЫЕ двигателей ЯМЗ-6562.10, ЯМЗ-6563.10**  
**Fig. 25 INTAKE MANIFOLDS of engines YMZ-6562.10, YMZ-6563.10**

№ поз. Pos. №	№ детали, узла или код Part №	Кол-во на двиг. Quantity per engine	Наименование	Description
-	<b>6562.1115012</b>	1	Коллектор впускной правый в сборе	Intake manifold, right, assy
1	236Н-1115021-Б	1	Коллектор впускной правый	Intake manifold, right
2	236НЕ-1115059-10	1	Кронштейн трубы соединительной	Connecting pipe bracket
3	201495-П29	4	Болт	Bolt
4	312300-П2	4	Шайба	Washer
5	8.8906	1	Труба соединительная в сборе	Connecting pipe, assy
6	<b>658.1115048*</b>	1	Рукав	Hose
6	<b>658.1115048-01*</b>	1	Рукав	Hose
7	<b>8.8394*</b>	2	Хомут червячный АВА 77-97-С7/12-W1	Worm clamp ABA 77-97-С7/12-W1
7	<b>8.8396*</b>	2	Хомут червячный TORRO S70-90/12С7-W1	Worm clamp TORRO S70-90/12С7-W1
8	236-1115034-Б	1	Ввертыш	Screw stopper

№ поз. Pos. №	№ детали, узла или код Part №	Кол-во на двиг. Quantity per engine	Наименование	Description
9	<b>6561.1115032</b>	1	Патрубок соединительный	Connecting branch pipe
-	<b>6561.1115030</b>	1	Патрубок соединительный в сборе	Connecting branch pipe, assy
10	200315-П29	4	Болт	Bolt
11	312696-П29	4	Шайба	Washer
12	<b>7511.1115036</b>	2	Прокладка соединительного патрубка	Gasket of connecting branch pipe
13	<b>236-1115024-Б</b>	1	Коллектор впускной левый	Intake manifold, left
14	<b>236-1115026</b>	6	Прокладка впускного коллектора	Gasket
15	310426-П29*	12	Шпилька	Stud
15	216259-П29*	12	Шпилька	Stud
16	252136-П2	12	Шайба	Washer
17	250513-П29	12	Гайка	Nut
18	316105-П29	1	Пробка К 1/8"	Plug K 1/8"
19	316172-П29	1	Пробка	Plug

\* применяется один из вариантов/ use one of the above versions

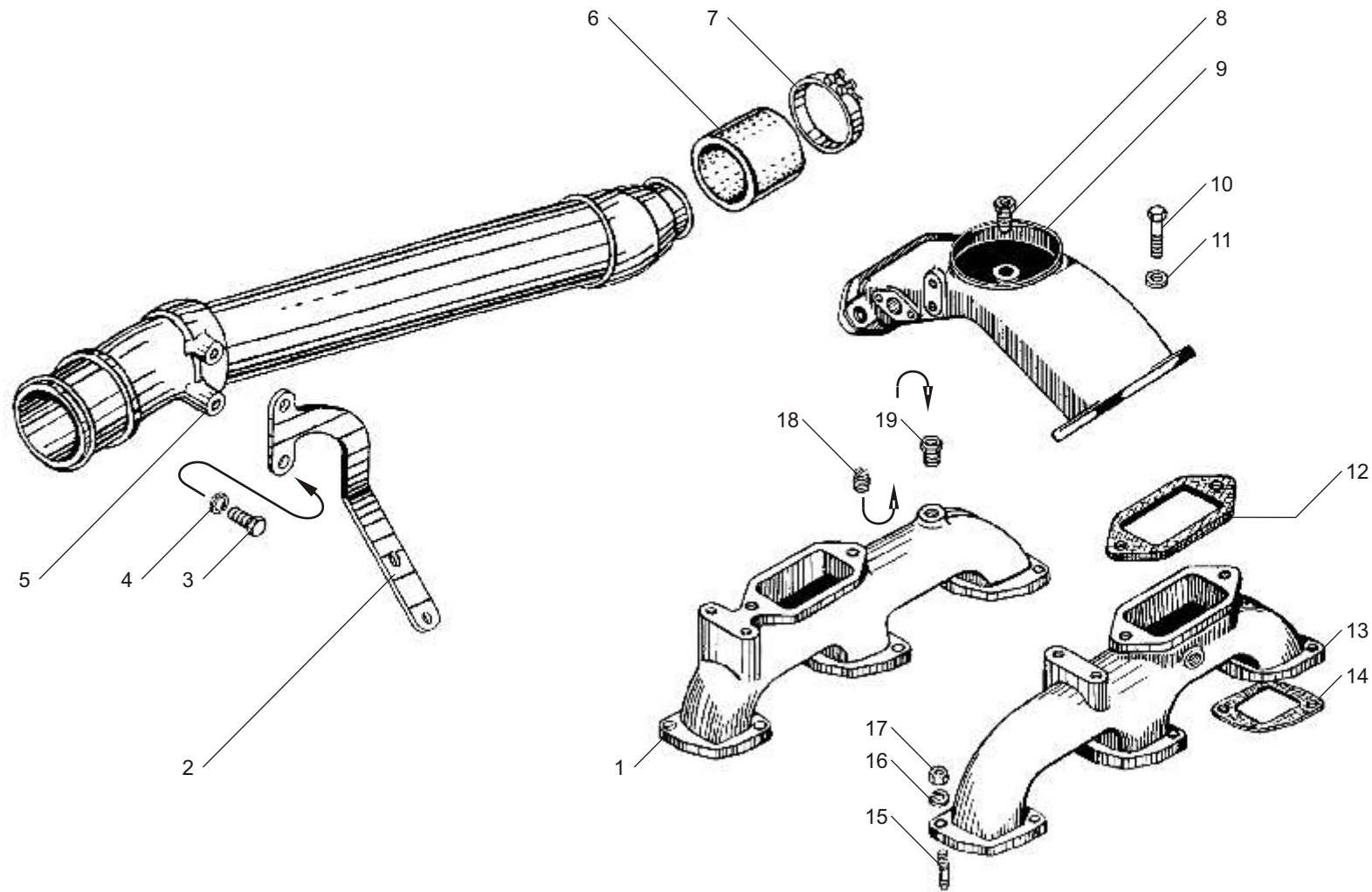


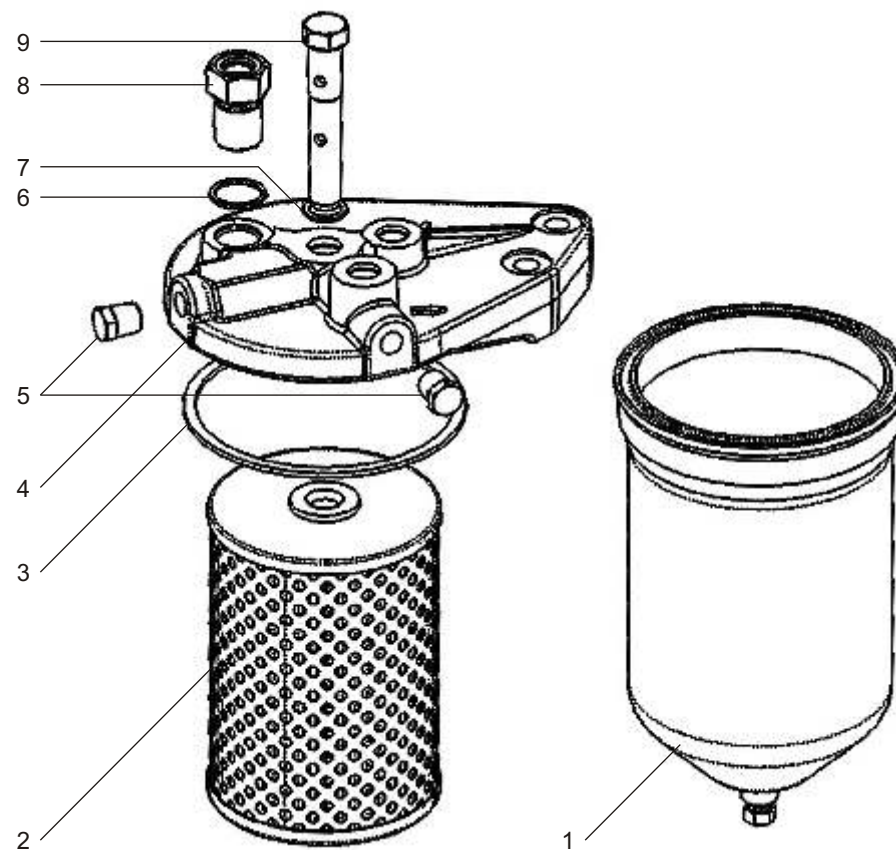
Рис. 25 КОЛЛЕКТОРЫ ВПУСКНЫЕ двигателей ЯМЗ-6562.10, ЯМЗ-6563.10  
Fig. 25 INTAKE MANIFOLDS of engines YMZ-6562.10, YMZ-6563.10

**Рис. 26 ФИЛЬТР ТОНКОЙ ОЧИСТКИ ТОПЛИВА двигателей ЯМЗ-6562.10, ЯМЗ-6563.10**  
**Fig. 26 FINE FUEL FILTR of engines YMZ-6562.10, YMZ-6563.10**

№ поз. Pos. №	№ детали, узла или код Part №	Кол-во на двиг. Quantity per engine	Наименование	Description
-	<b>658.1117010-10</b>	1	Фильтр тонкой очистки топлива	Fine fuel filter
1	658.1117180	1	Колпак фильтра с пружиной	Bowl with spring
2	<b>840.1117030-01*</b>	1	Элемент фильтрующий (бумага)	Filter element (paper)
-	<b>840.1117039-01*</b>	1	Элемент фильтрующий в упаковке (бумага)	Filter element, packed (paper)
2	<b>ЛДКЯ 387631.037* (8.9011)</b>	1	Элемент фильтрующий Т6307.1Р (синтетическое полотно)	Filter element Т6307.1Р (synthetic material )
-	<b>ЛДКЯ 380702.004* (8.8987)</b>	1	Элемент фильтрующий в упаковке (синтетическое полотно)	Filter element, packed (synthetic material )

№ поз. Pos. №	№ детали, узла или код Part №	Кол-во на двиг. Quantity per engine	Наименование	Description
3	25 3111 2219	1	Кольцо 118-124-36-2-1 ГОСТ 18829-73	Ring 118-124-36-2-1
4	658.1117028-10	1	Корпус фильтра тонкой очистки	Fine fuel filter housing
5	316121-П29	2	Пробка К 1/4	Plug К 1/4"
6	312630-П34	1	Шайба	Washer
7	312326-П	2	Шайба	Washer
8	240Н-1117147-А	1	Клапан-жиклер	Jet-valve
9	840.1117122	1	Болт	Bolt

\* применяется один из вариантов/ use one of the above versions



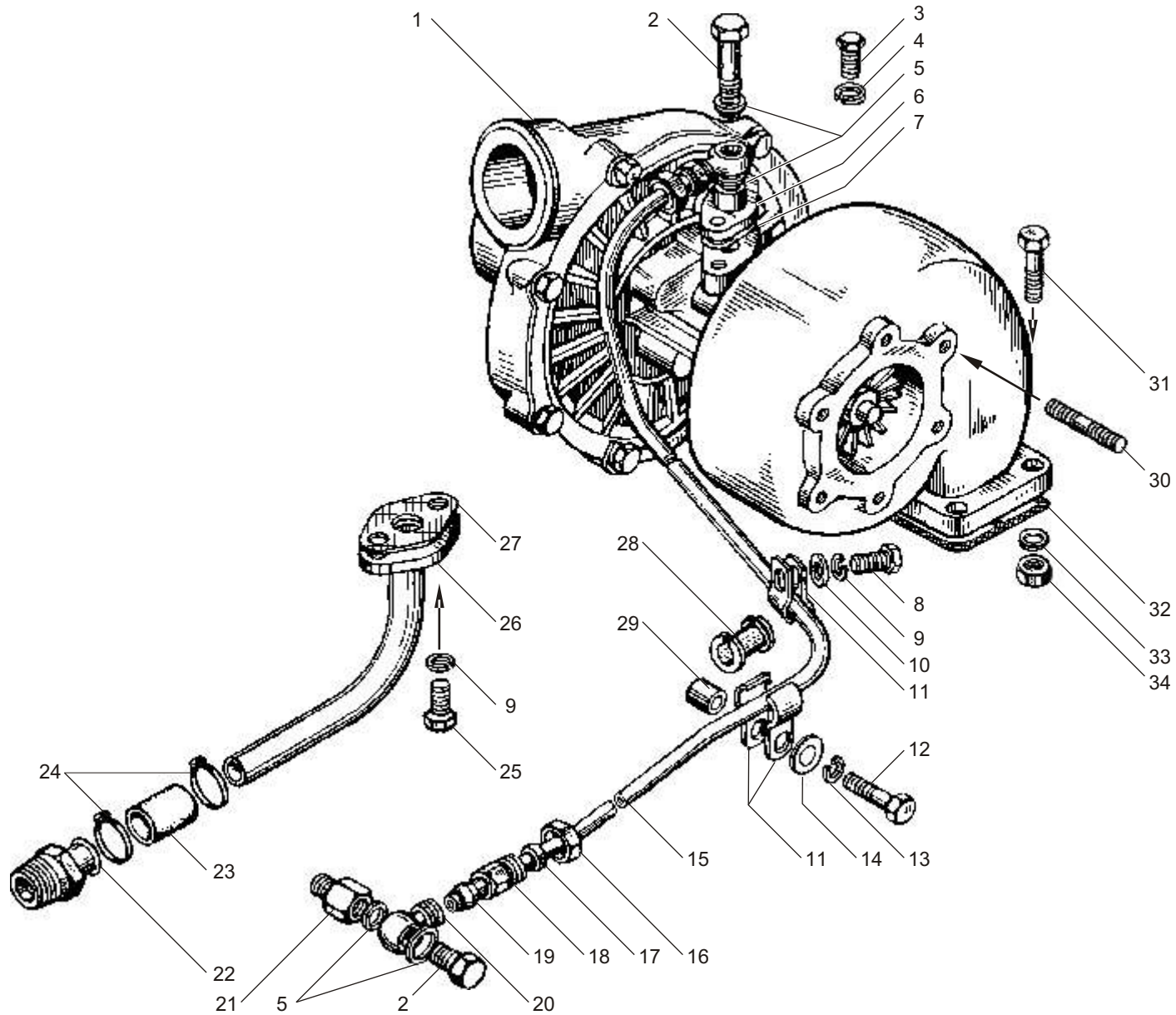
**Рис. 26** ФИЛЬТР ТОНКОЙ ОЧИСТКИ ТОПЛИВА двигателей ЯМЗ-6562.10, ЯМЗ-6563.10  
**Fig. 26** FINE FUEL FILTR of engines YMZ-6562.10, YMZ-6563.10

Рис. 27 ТРУБКИ ПОДВОДА И СЛИВА МАСЛА ТУРБОКОМПРЕССОРА двигателей ЯМЗ-6562.10, ЯМЗ-6563.10  
Fig. 27 TURBOCHARGER OIL SUPPLY AND DRAIN PIPES of engines YMZ-6562.10, YMZ-6563.10

№ поз. Pos. №	№ детали, узла или код Part №	Кол-во на двиг. Quantity per engine	Наименование	Description
1	<b>8.8680*</b>	1	Турбокомпрессор в сборе ТКР-90	Turbocharger ТКР-90, assy
1	<b>8.8658*</b>	1	Турбокомпрессор К36-97-14 в сборе	Turbocharger К36-97-14, assy
2	<b>310096-П29</b>	2	Болт	Bolt
3	201495-П2	2	Болт	Bolt
4	252156-П2	2	Шайба	Washer
5	<b>312326-П34</b>	4	Шайба	Washer
6	238Ф-1118224	1	Фланец турбокомпрессора	Turbocharger flange
7	238Ф-1118225	1	Прокладка	Gasket
8	201499-П29	1	Болт	Bolt
9	252136-П2	3	Шайба	Washer
10	<b>252006-П29</b>	1	Шайба	Washer
11	238Н-1017153	4	Скоба крепления трубки	Pipe fastening clamp
12	201468-П29	1	Болт	Bolt
13	<b>252135-П2</b>	1	Шайба	Washer
14	<b>252005-П29</b>	1	Шайба	Washer
15	<b>6561.1118220-Б</b>	1	Трубка подвода масла к турбокомпрессору в сборе	Turbocharger oil supply pipe, assy
16	<b>238Н-1017243</b>	2	Гайка упорная	Thrust nut
17	<b>238Н-1017318</b>	2	Кольцо	Ring

№ поз. Pos. №	№ детали, узла или код Part №	Кол-во на двиг. Quantity per engine	Наименование	Description
18	<b>314678-П29</b>	2	Штуцер проходной	Through-pass pipe union
19	<b>314802-П</b>	2	Муфта конусная	Cone coupling
20	<b>238Н-1017216</b>	2	Наконечник	End-piece
21	314681-П29	1	Штуцер	Pipe union
22	6561.1118056	1	Ниппель	Nipple
23	<b>236-1306084</b>	1	Рукав	Hose
24	<b>8.8400*</b>	2	Хомут червячный АВА 22-32-С7/9-W1	Worm-clip АВА 22-32-С7/9-W1
-	<b>8.8401*</b>	2	Хомут червячный TORRO 20-32-С7/9-W1	Worm-clip TORRO 20-32-С7/9-W1
25	201497-П29	2	Болт	Bolt
26	<b>236Н-1118340-В</b>	1	Трубка слива масла	Oil drain pipe
27	238Ф-1118322	1	Прокладка	Gasket
28	<b>240-1104336-Б</b>	2	Втулка	Bushing
29	7511.1118560	1	Проставка скобы	Clamp spacer
30	310437-П	6	Шпилька	Stud
31	201505-П29	2	Болт	Bolt
32	<b>238Ф-1118158</b>	1	Прокладка	Gasket
33	<b>312300-П2</b>	4	Шайба	Washer
34	<b>250512-П5</b>	4	Гайка	Nut

\* устанавливается один из вариантов / use one of the above versions



**Рис. 27** ТРУБКИ ПОДВОДА И СЛИВА МАСЛА ТУРБОКОМПРЕССОРА двигателей ЯМЗ-6562.10, ЯМЗ-6563.10  
**Fig. 27** TURBOCHARGER OIL SUPPLY AND DRAIN PIPES of engines YMZ-6562.10, YMZ-6563.10

**Рис. 28 ВОДЯННЫЕ ТРУБЫ И ТЕРМОСТАТЫ СИСТЕМЫ ОХЛАЖДЕНИЯ двигателей ЯМЗ-6562.10, ЯМЗ-6563.10**  
**Fig. 28 WATER PIPES AND THERMOSTATS OF COOLING SYSTEM of engines YMZ-6562.10, YMZ-6563.10**

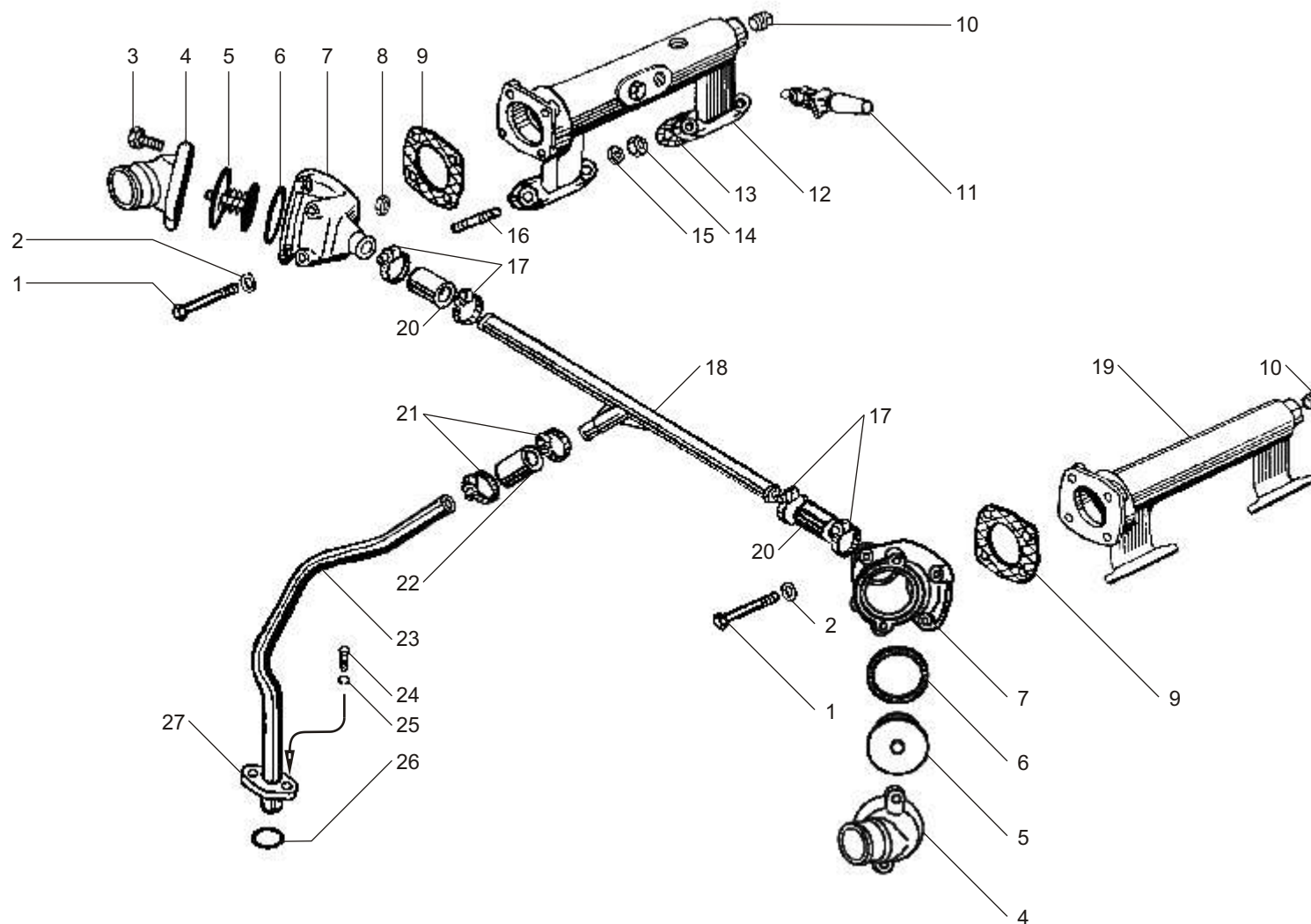
№ поз. Pos. №	№ детали, узла или код Part №	Кол-во на двиг. Quantity per engine	Наименование	Description
1	<b>200276-П29</b>	4	Болт	Bolt
2	252005-П29	12	Шайба	Washer
3	201462-П29	8	Болт	Bolt
4	658.1306053-01	2	Патрубок	Branch pipe
5	<b>8.8831*</b>	2	Термостат Т 117-1306100-05	Thermostat Т 117-1306100-05
5	<b>8.8832*</b>	2	Термостат ТС107-1306100-05М	Thermostat ТС107-1306100-05М
6	<b>658.1306054-01</b>	2	Уплотнитель термостата	Thermostat sealing
7	<b>658.1306052-10</b>	2	Коробка термостата с ниппелем в сборе	Thermostat box complete with nipple, assy
8	250510-П29	4	Гайка	Nut
9	<b>236-1306054-А</b>	2	Прокладка коробки	Box gasket
10	316169-П2	3	Пробка	Plug
11	8.8846	1	Датчик температуры охлаждающей жидкости	Sensor of cooling liquid temperature
12	<b>6562.1303104*<sup>1</sup></b>	1	Труба водяная правая	Water pipe, right
12	<b>6563.1303104*<sup>2</sup></b>	1	Труба водяная правая	Water pipe, right
13	<b>236-1003292</b>	4	Прокладка	Gasket
14	250511-П29	8	Гайка	Nut

№ поз. Pos. №	№ детали, узла или код Part №	Кол-во на двиг. Quantity per engine	Наименование	Description
15	<b>252135-П2</b>	8	Шайба	Washer
16	216235-П29	8	Шпилька	Stud
17	<b>8.8400</b>	4* <sup>3</sup>	Хомут червячный АВА 22-32-С7/9-W1	Worm-clip АВА 22-32-С7/9-W1
17	<b>8.8401</b>	4* <sup>3</sup>	Хомут червячный TORRO S20-32/9С7-W1	Worm-clip TORRO S20-32/9С7-W1
18	7511.1306074-10	1	Тройник	Tee-joint
19	<b>236-1003291-В</b>	1	Труба водяная левая	Water pipe, left
20	<b>236-1306084</b>	2	Рукав	Hose
21	8.8399	2	Хомут червячный TORRO S25-40/9С7-W1	Worm-clip TORRO S25-40/9С7-W1
22	7601.1306084	1	Рукав	Hose
23	<b>658.1306080</b>	1	Труба перепускная	Bypass pipe
24	201418-П2	2	Болт	Bolt
25	252134-П2	2	Шайба	Washer
26	<b>236-1003114-В</b>	2	Кольцо уплотнительное	Sealing ring
27	240-1303246	2	Фланец	Flange

\*1 – для двигателей ЯМЗ-6562.10 / for engines YMZ-6562.10

\*2 – для двигателей ЯМЗ-6563.10 / for engines YMZ-6563.10

\*3 устанавливается один из вариантов / installed one of the above version



**Рис. 28** ВОДЯНЫЕ ТРУБЫ И ТЕРМОСТАТЫ СИСТЕМЫ ОХЛАЖДЕНИЯ двигателей ЯМЗ-6562.10, ЯМЗ-6563.10  
**Fig. 28** WATER PIPES AND THERMOSTATS OF COOLING SYSTEM of engines YMZ-6562.10, YMZ-6563.10

Рис. 29 НАСОС ВОДЯНОЙ двигателей ЯМЗ-6562.10, ЯМЗ-6563.10  
Fig. 29 WATER PUMP of engines YMZ-6562.10, YMZ-6563.10

№ поз. Pos. №	№ детали, узла или код Part №	Кол-во на двиг. Quantity per engine	Наименование	Description
-	<b>236-1307010-Б2</b>	1	Насос водяной в сборе	Water pump, assy
1	<b>236-1307216-Г1</b>	1	Шкив привода	Drive pulley
2	8401.1307136	1	Кольцо стопорное	Lock ring
3	<b>46 1932 9125</b>	2	Подшипник 1160304К	Bearing 1160304К
4	<b>850.1307023-10</b>	1	Валик насоса	Pump shaft
5	<b>236-1307015-Д</b>	1	Корпус водяного насоса	Water pump housing
-	<b>236-1307014-Д</b>	1	Корпус водяного насоса в сборе	Water pump housing, assy
6	252006-П29	4	Шайба 10	Washer 10
7	250513-П29	4	Гайка М10х1-6Н	Nut M10x1-6H
8	216235-П29	2	Шпилька М8х22	Stud M8x22
9	<b>240-1005582-Б</b>	1	Кольцо уплотнительное	Sealing ring

№ поз. Pos. №	№ детали, узла или код Part №	Кол-во на двиг. Quantity per engine	Наименование	Description
10	<b>310423-П29*</b>	4	Шпилька М10х28	Stud M10x28
10	<b>216259-П29*</b>	4	Шпилька М10х28	Stud M10x28
11	<b>7511.1307048</b>	1	Прокладка	Gasket
12	250511-П29	2	Гайка М8х1-6Н	Nut M8x1-6H
13	252135-П2	2	Шайба 8Т	Washer 8Т
14	236-1307084-А	1	Патрубок водяного насоса	Water pump branch pipe
15	<b>25 3111 2302</b>	1	Кольцо 112-120-46-2-0	O-ring 112-120-46-2-1
16	236-1307032-В2	1	Крыльчатка водяного насоса	Water pump impeller
17	<b>8.8716</b>	1	Уплотнение торцовое "КАСО" ААНУ 19х40/44х11 QPFNQ	End seal "КАСО" ААНУ 19x40/44x11 QPFNQ

\* применяется один из вариантов / use one of the above versions

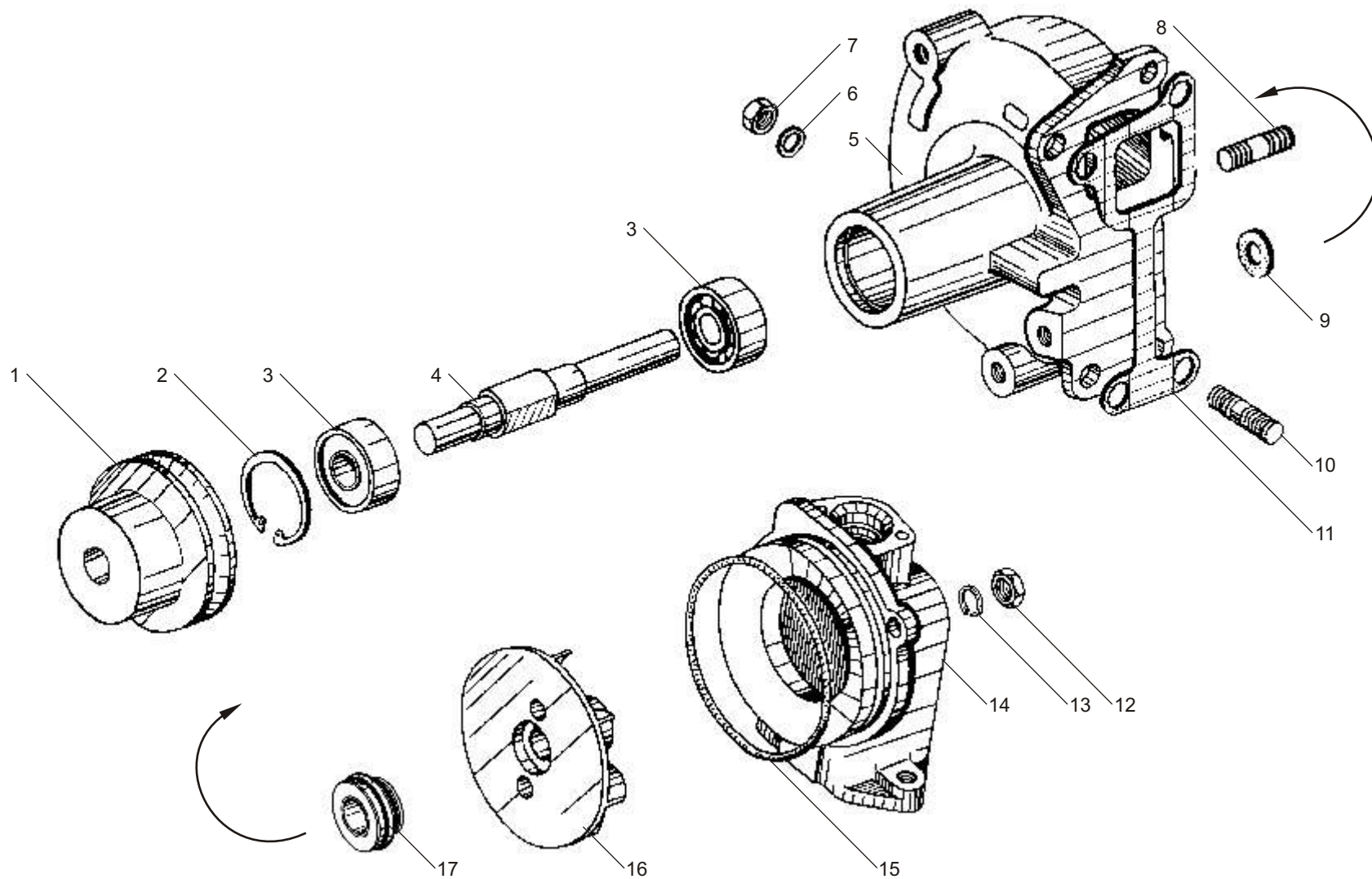


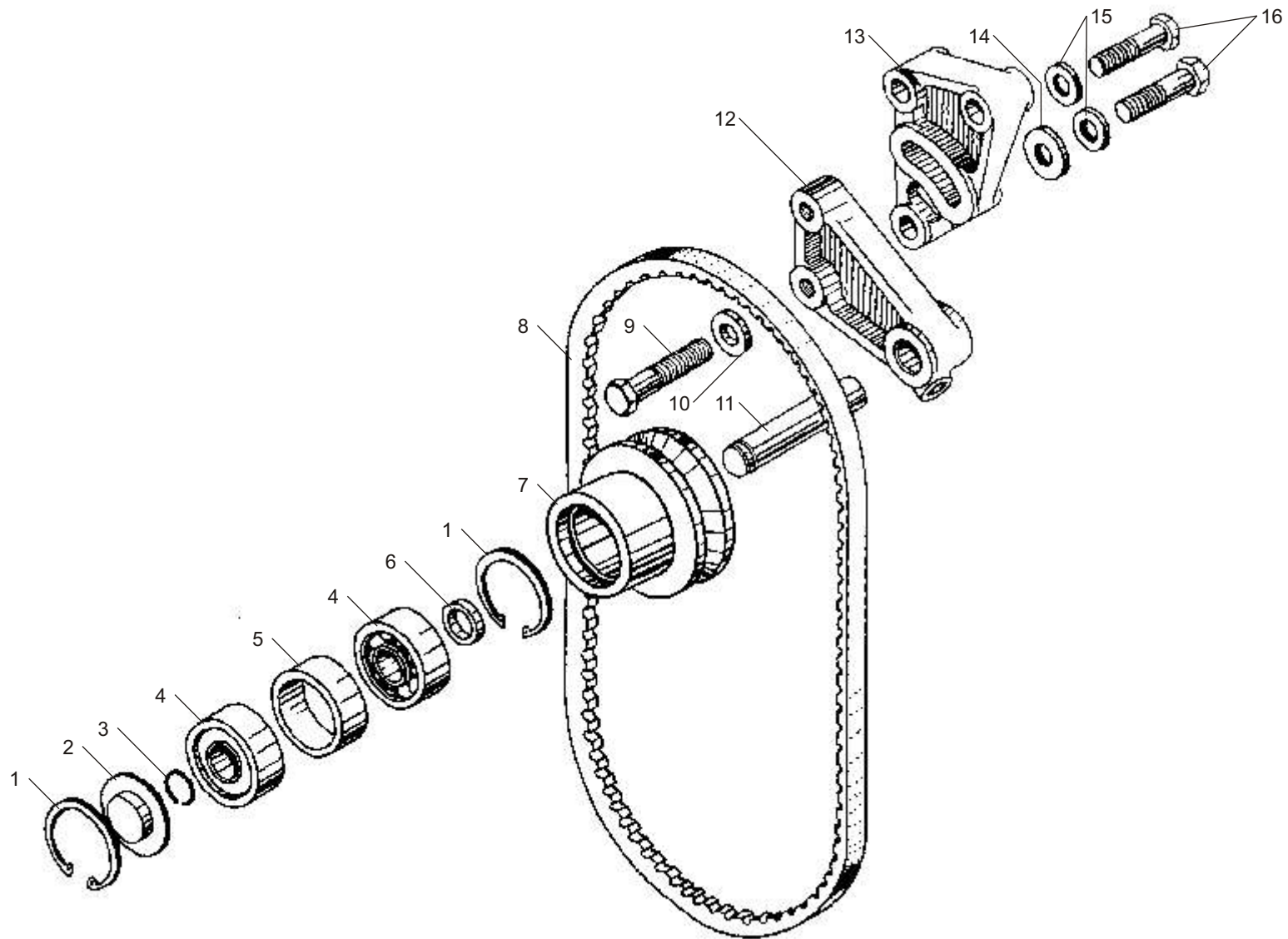
Рис. 29 ВОДЯНОЙ НАСОС двигателей ЯМЗ-6562.10, ЯМЗ-6563.10  
Fig. 29 WATER PUMP of engines YMZ-6562.10, YMZ-6563.10

**Рис. 30 УСТРОЙСТВО НАТЯЖНОЕ РЕМНЯ ПРИВОДА ВОДЯНОГО НАСОСА двигателей ЯМЗ-6562.10, ЯМЗ-6563.10**  
**Fig. 30 WATER PUMP BELT DRIVE TENSIONER of engines YMZ-6562.10, YMZ-6563.10**

№ поз. Pos. №	№ детали, узла или код Part №	Кол-во на двиг. Quantity per engine	Наименование	Description
-	<b>236-1307155-A</b>	1	Устройство натяжное в сборе	Belt tensioner, assy
1	<b>240Б-1318056</b>	2	Кольцо Б46	Ring Б47
2	840.1307194	1	Крышка шкива	Pulley cover
3	236-1028224	1	Кольцо стопорное	Locking ring
4	<b>8.9021</b>	2	Подшипник 20803 КЗ	Bearing 20803 КЗ
5	7511.1307111	1	Втулка распорная	Spacing sleeve
6	236-1307111	1	Втулка распорная	Spacing sleeve
7	7511.1307180	1	Шкив натяжного устройства	Tensioner pulley
8	<b>8.8670*</b>	1	Ремень AVX 13-1075 La (фирмы "Rubena")	Belt AVX13-1075 Lo

№ поз. Pos. №	№ детали, узла или код Part №	Кол-во на двиг. Quantity per engine	Наименование	Description
-	<b>8.8738*</b>		Ремень AVX 13-1045 Lp	Belt AVX 13-1045 Lp
9	310098-П29	2	Болт	Bolt
10	312672-П29	2	Шайба	Washer
11	7511.1307184	1	Ось	Axle
12	236-1307306-A	1	Рычаг	Lever
-	236-1307304-A	1	Рычаг в сборе	Lever, assy
13	236-1307206	1	Кронштейн	Bracket
14	312696-П29	1	Шайба	Washer
15	312647-П29	2	Шайба	Washer
16	201682-П29	2	Болт	Bolt

\* устанавливается один из вариантов / use one of the above versions

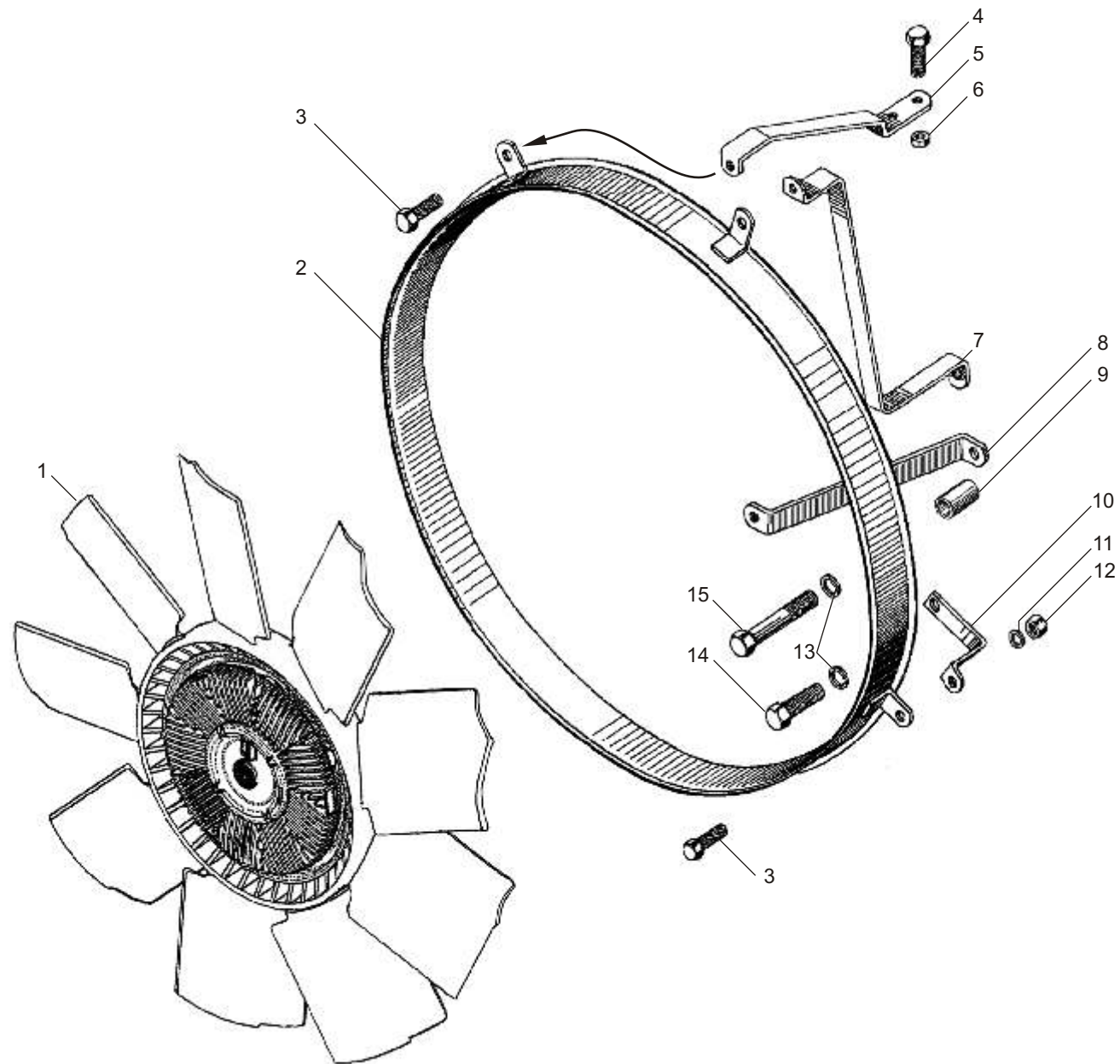


**Рис. 30** УСТРОЙСТВО НАТЯЖНОЕ РЕМНЯ ПРИВОДА ВОДЯНОГО НАСОСА двигателей ЯМЗ-6562.10, ЯМЗ-6563.10  
**Fig. 30** WATER PUMP BELT DRIVE TENSIONER of engines YMZ-6562.10, YMZ-6563.10

**Рис. 31 ВЕНТИЛЯТОР И КОЖУХ ВЕНТИЛЯТОРА двигателей ЯМЗ-6562.10, ЯМЗ-6563.10**  
**Fig. 31 FAN AND FAN CASE of engines YMZ-6562.10, YMZ-6563.10**

№ поз. Pos. №	№ детали, узла или код Part №	Кол-во на двиг. Quantity per engine	Наименование	Description
1	8.8885	1	Вентилятор Borg Warner 020004190, Ø 600 мм	Fan Borg Warner 020004190, Ø 600 mm
2	236HE-1309010	1	Кожух вентилятора в сборе	Fan case, assy
3	201456-П29	4	Болт	Bolt
4	45 9327 1074	2	Болт	Bolt
5	236HE2-1309064-Б	1	Кронштейн крепления кожуха правый верхний	Case fastening bracket, right, upper
6	656.1309065	2	Втулка кронштейна	Bracket bushing
7	236HE2-1309066	1	Кронштейн крепления кожуха левый верхний	Case fastening bracket, left, upper

№ поз. Pos. №	№ детали, узла или код Part №	Кол-во на двиг. Quantity per engine	Наименование	Description
8	236HE2-1309072	1	Кронштейн крепления кожуха правый нижний	Case fastening bracket, right, lower
9	236HE-1309065	2	Втулка	Bushing
10	236HE-1309074	1	Кронштейн крепления кожуха левый нижний	Case fastening bracket, left, lower
11	252005-П2	4	Шайба	Washer
12	250510-П29	4	Гайка	Nut
13	252006-П29	4	Шайба	Washer
14	201497-П29	1	Болт	Bolt
15	200319-П28	1	Болт	Bolt



**Рис. 31** ВЕНТИЛЯТОР И КОЖУХ ВЕНТИЛЯТОРА двигателей ЯМЗ-6562.10, ЯМЗ-6563.10  
**Fig. 31** FAN AND FAN CASE of engines YMZ-6562.10, YMZ-6563.10

Рис. 32 ПРИВОД ВЕНТИЛЯТОРА двигателей ЯМЗ-6562.10, ЯМЗ-6563.10  
Fig. 32 FAN DRIVE of engines YMZ-6562.10, YMZ-6563.10

№ поз. Pos. №	№ детали, узла или код Part №	Кол-во на двиг. Quantity per engine	Наименование	Description
-	<b>7511.1308011-40</b>	1	Привод вентилятора в сборе	Fan drive, assy
1	45 9348 6561	2	Болт М10-6gx30	Bolt M10-6gx30
2	312695-П2	2	Шайба 10	Washer 10
3	<b>7511.1308050-10</b>	1	Вал	Shaft
4	<b>7511.1308025-40</b>	1	Шкив	Pulley
5	<b>7511.1308395</b>	1	Манжета	Collar
6	250513-П29	4	Гайка М10х1-6Н	Nut M10x1-6H
7	312647-П2	6	Шайба 10	Washer 10
8	200328-П29	1	Болт М10-6gx95	Bolt M10-6gx95
9	236HE-1308102-Б	1	Корпус привода	Fan drive housing
10	<b>236-1308102-Б</b>	1	Прокладка	Gasket
11	<b>312482-П34</b>	3	Шайба 10	Washer 10
12	<b>310239-П29</b>	1	Болт М10х1-6gx40	Bolt M10-6gx40
13	840.1104349	1	Наконечник	End piece
14	<b>316603-П29</b>	1	Ввертыш	Screw stopper
15	<b>312367-П2</b>	1	Шайба	Washer
16	<b>236HE-1308754-A</b>	1	Трубка подвода масла	Oil delivery pipe
17	310096-П29	1	Болт М14х1,5-6gx30	Bolt M14-6gx30
18	312326-П34	2	Шайба 14	Washer 14
19	45 9327 1074	1	Болт М10-6gx105	Bolt M10-6gx105
20	311401-П29	1	Гайка М22х1,5-6Н	Nut M22x1,5-6H

№ поз. Pos. №	№ детали, узла или код Part №	Кол-во на двиг. Quantity per engine	Наименование	Description
21	312490-П2	1	Шайба	Washer
22	236-1308104-В	1	Шестерня	Gear
23	201456-П29	3	Болт М8-6gx20	Bolt M10-6gx20
24	252135-П2	3	Шайба 8Т	Washer 8T
25	<b>236-1308107-A</b>	1	Фланец упорный	Thrust flange
26	236-1029034	1	Кольцо упорное	Thrust ring
27	<b>8.8984*</b>	1	Подшипник 6-42305АЕМ	Bearing 6-42305АЕМ
-	<b>8.8624*</b>	1	Подшипник 6-423051УШ1	Bearing 6-423051УШ1
28	<b>7511.1308051</b>	1	Втулка	Bushing
29	<b>236HE-1308514-A2</b>	1	Втулка	Bushing
30	<b>8.8402</b>	1	Подшипник 3553205	Bearing 3553205
31	236-1308008	1	Проставка	Spacer
* устанавливается один из вариантов / use one of the above versions				
Введены детали фиксации трубки подвода масла к приводу вентилятора 236HE-1308754-A / New fastening parts of Oil delivery pipe 236HE-1308754-A to the fan drive				
-	310254-П2	1	Болт М10-6gx115	Bolt M10-6gx115
-	315454-П29	1	Кляммер	Clamp
-	7511.1308065	1	Втулка L=12 мм – устанавливается на двигатель с кожухом вентилятора	Bushing L=12 mm – installed with fan case
-	240H-1008510	1	Втулка L=16 мм - устанавливается на двигатель без кожуха вентилятора	Bushing L=16 mm - installed without fan case

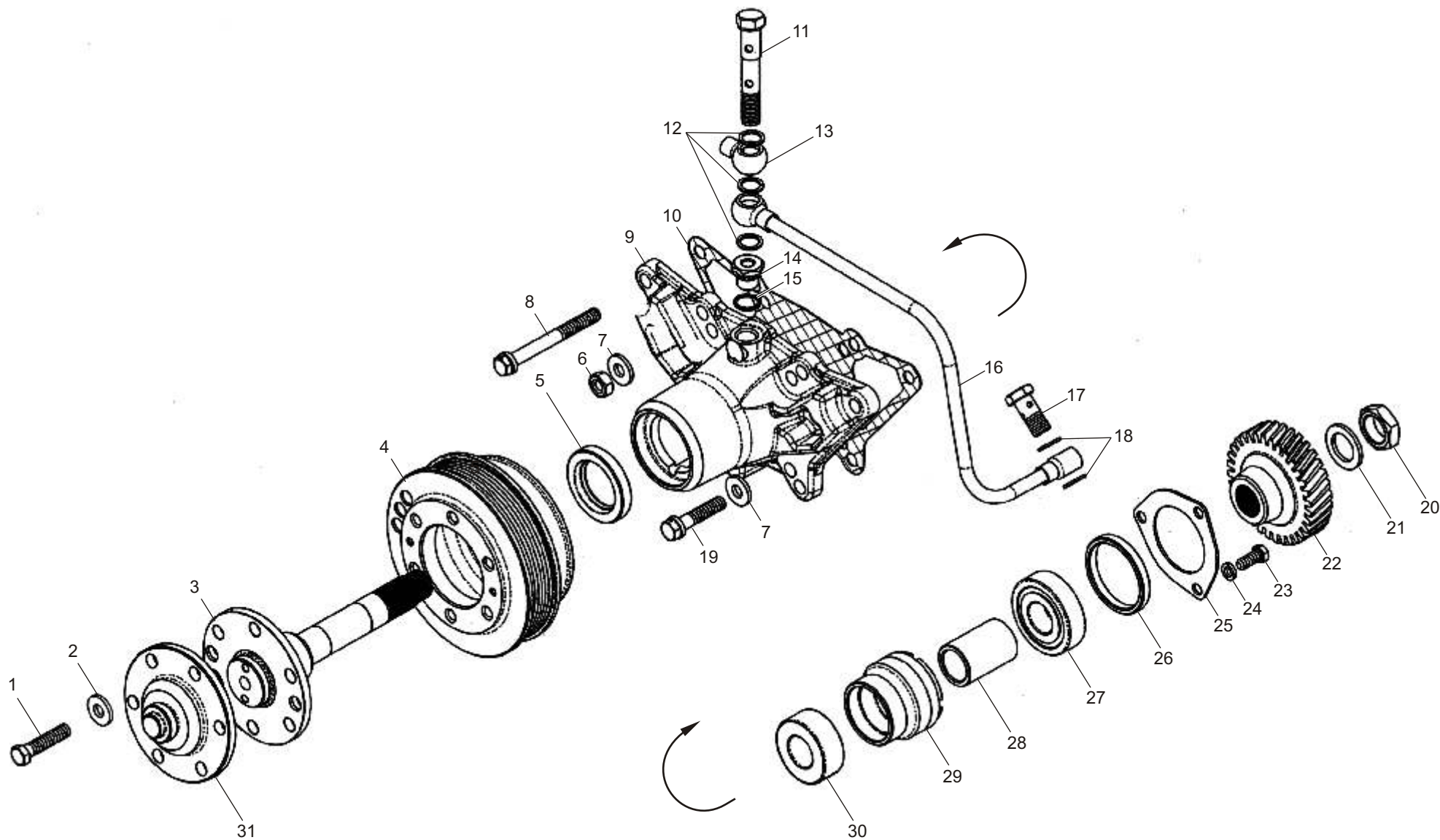


Рис. 32 ПРИВОД ВЕНТИЛЯТОРА двигателей ЯМЗ-6562.10, ЯМЗ-6563.10  
Fig. 32 FAN DRIVE of engines YMZ-6562.10, YMZ-6563.10

Рис. 33 УСТРОЙСТВО НАТЯЖНОЕ КОМПРЕССОРА двигателей ЯМЗ-6562.10, ЯМЗ-6563.10

Fig. 33 BELT TENSIONER of engines YMZ-6562.10, YMZ-6563.10

№ поз. Pos. №	№ детали, узла или код Part №	Кол-во на двиг. Quantity per engine	Наименование	Description
1	<b>8.8674</b>	1	Ремень ВХ 943 Lw	Belt BX 943 Lw
2	<b>236-3509300-A4</b>	1	Натяжное устройство в сборе	Tensioner, assy
3	201460-П29	2	Болт	Bolt
4	252135-П2	6	Шайба	Washer
5	200271-П29	1	Болт	Bolt
6	236-3509318-B	1	Крышка	Cover
7	<b>236-3509320</b>	1	Прокладка	Gasket
8	236-1028224	1	Кольцо стопорное	Locking ring
9	<b>236-1307148</b>	1	Кольцо пружинное	Spring ring
10	<b>46 1212 1322*</b>	2	Подшипник 6-203А	Bearing 6-203A
10	<b>46 1212 1270*</b>	2	Подшипник 203А	Bearing 203A
11	236-3509324-B	1	Кольцо распорное	Distance ring

№ поз. Pos. №	№ детали, узла или код Part №	Кол-во на двиг. Quantity per engine	Наименование	Description
12	236-1307107	1	Кольцо	Ring
13	236-3509312-B	1	Шкив	Pulley
14	236-3509316-B	1	Ось шкива	Pulley axle
15	<b>236-3509308-B</b>	1	Болт-натяжитель в сборе	Tensioning bolt, assy
16	312328-П29	1	Шайба 12	Washer 12
17	236-3509306-B1	1	Кронштейн	Bracket
18	312702-П29	1	Шайба замковая	Locking washer
19	204-1308054	1	Шайба	Washer
20	250659-П29	2	Гайка	Nut
21	45 9167 5012	1	Масленка 2.3.90.Ц6	Grease cup 2.3.90.Ц6
22	201454-G29	3	Болт	Bolt

\* устанавливается один из вариантов/ use one of above versions

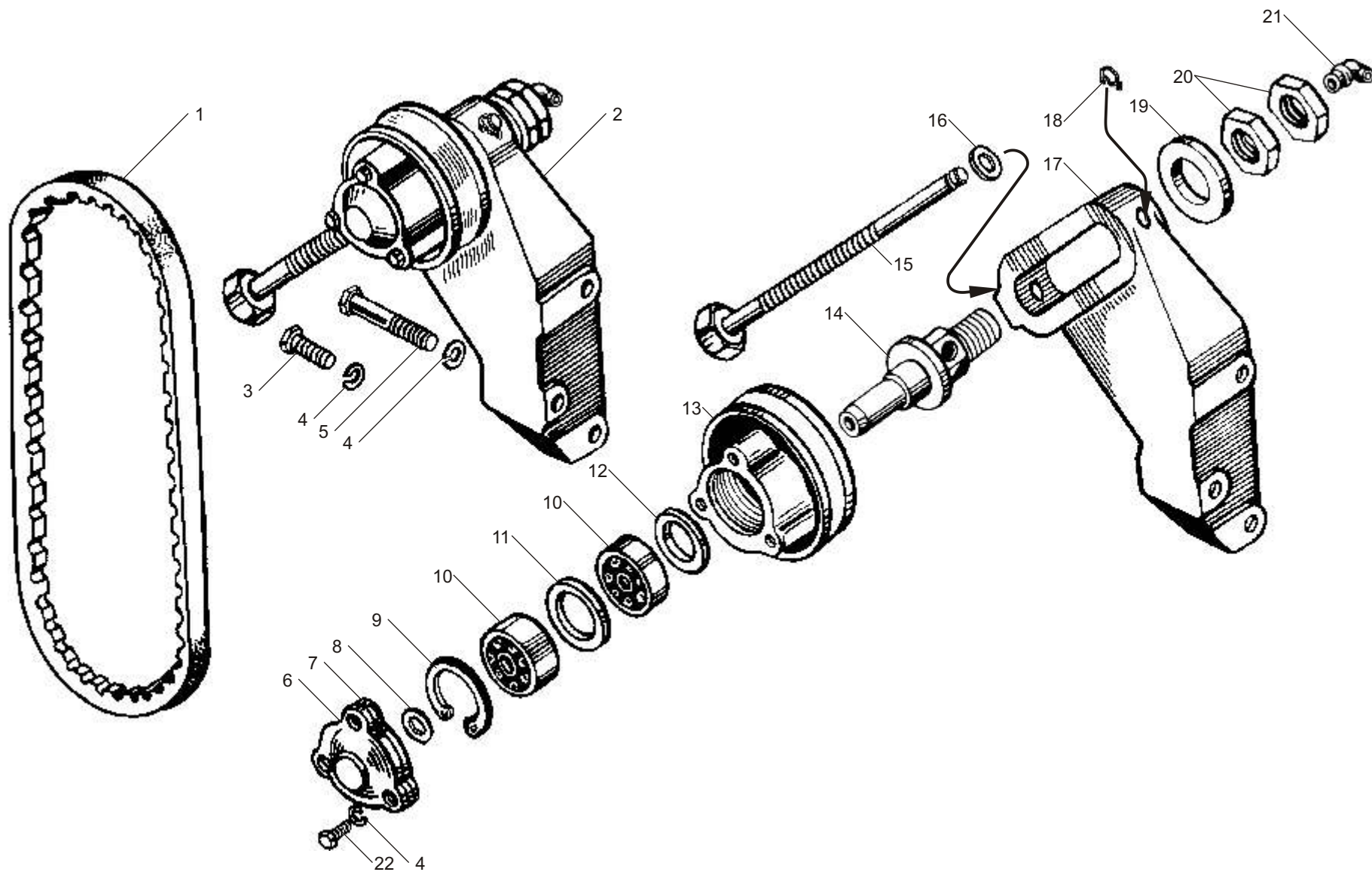


Рис. 33 УСТРОЙСТВО НАТЯЖНОЕ КОМПРЕССОРА двигателей ЯМЗ-6562.10, ЯМЗ-6563.10  
Fig. 33 BELT TENSIONER of engines YMZ-6562.10, YMZ-6563.10

Рис. 34 ЗАСЛОНКА АВАРИЙНОГО ОСТАНОВА двигателей ЯМЗ-6562.10, ЯМЗ-6563.10  
Fig. 34 ENGINE BRAKE of engines YMZ-6562.10, YMZ-6563.10 (Throttle of engine safety stop)

№ поз. Pos. №	№ детали, узла или код Part №	Кол-во на двиг. Quantity per engine	Наименование	Description	№ поз. Pos. №	№ детали, узла или код Part №	Кол-во на двиг. Quantity per engine	Наименование	Description
-	<b>6561.1030232</b>	1	Заслонка аварийного останова с патрубком в сборе	Throttle of safety stop with branch pipe, assy	10	<b>6561.1030250</b>	1	Кронштейн	Holder
1	<b>6561.1115128</b>	1	Патрубок	Branch pipe	11	252135-П2	2	Шайба 8	Washer 8
2	<b>534.1030244</b>	1	Заслонка	Throttle	12	250511-П29	2	Гайка М8	Nut 8
3	534.1030246	1	Пластина замковая	Locking plate	13	<b>8401.1030182</b>	1	Кривошип возврата заслонки	Throttle reset crank
4	201416-П29	2	Болт М6х12	Bolt M6x12	14	<b>8401.1030170</b>	1	Рычаг возврата заслонки	Throttle reset lever
5	<b>310444-П29</b>	2	Шпилька М8х48	Stud M8x48	15	8401.1030175	1	Корпус привода заслонки	Case of throttle drive
6	<b>6561.1030240</b>	1	Ось заслонки	Throttle pin	16	236-1011358-А	1	Прокладка	Gasket
7	<b>840.1030150</b>	1	Привод заслонки в сборе	Throttle drive, assy	17	<b>45 9327 1074</b>	1	Болт М10-6gx105	Bolt M10-6gx105
8	8401.1030160	1	Кнопка	Button	18	<b>312434-П</b>	1	Шайба 10	Washer 10
9	8401.1030155	1	Электромагнит	Electromagnet	19	<b>6561.1030254</b>	1	Жгут заслонки	Throttle harness

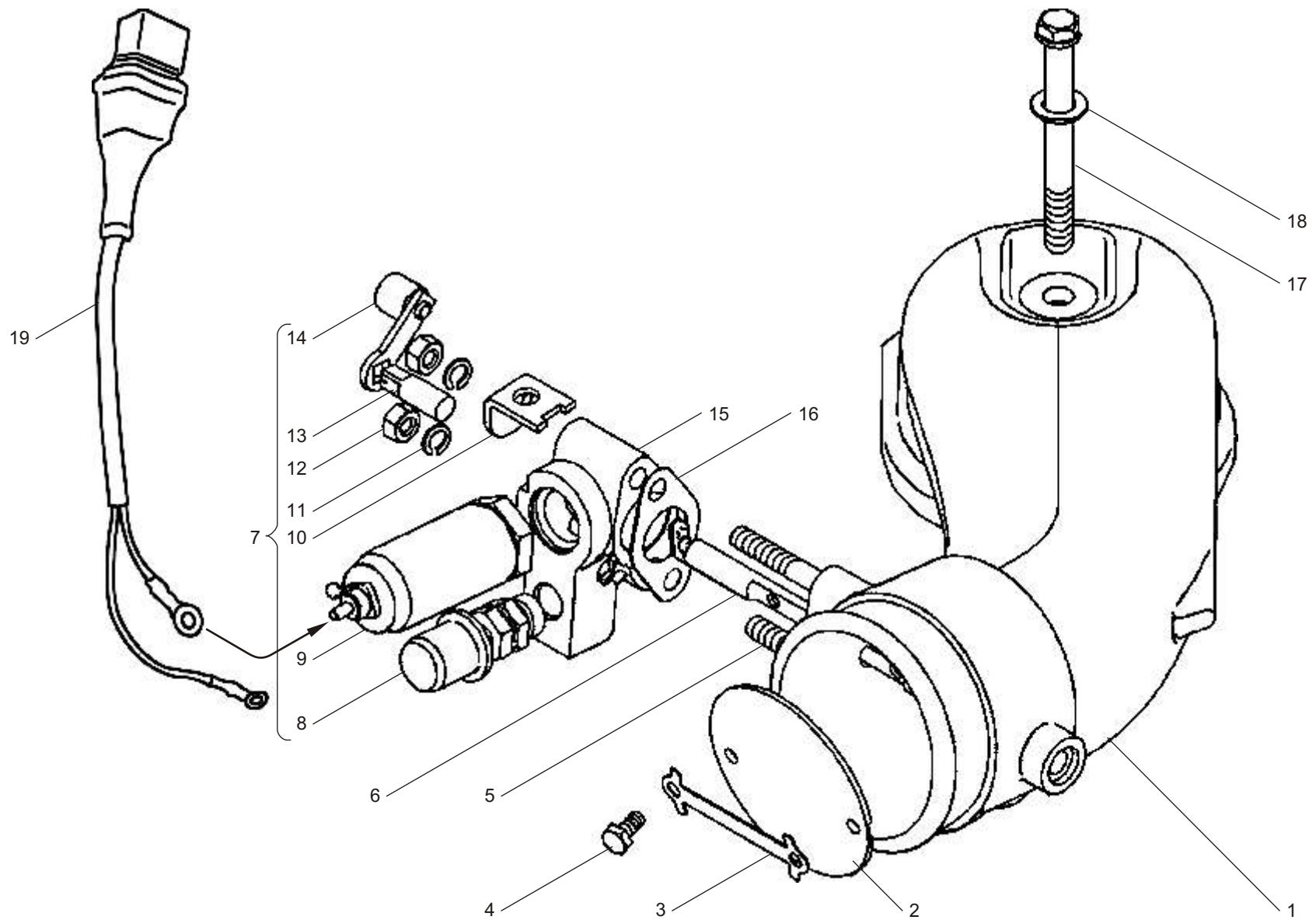


Рис. 34 ЗАСЛОНКА АВАРИЙНОГО ОСТАНОВА двигателей ЯМЗ-6562.10, ЯМЗ-6563.10  
Fig. 34 ENGINE BRAKE of engines YMZ-6562.10, YMZ-6563.10

Рис. 35 УСТАНОВКА ГЕНЕРАТОРА двигателей ЯМЗ-6562.10, ЯМЗ-6563.10  
Fig. 35 ALTERNATOR MOUNTING of engines YMZ-6562.10, YMZ-6563.10

№ поз. Pos. №	№ детали, узла или код Part №	Кол-во на двиг. Quantity per engine	Наименование	Description
1	<b>8.8934</b>	1	Ремень 6PK-860 (фирма «Rubena»)	Belt 6PK-860 (Rubena)
2	236-3701025-Б2	1	Планка натяжная	Tensioning strap
3	250511-П29	1	Гайка	Nut
4	201501-П29	1	Болт	Bolt
5	216233-П29	1	Шпилька	Stud

№ поз. Pos. №	№ детали, узла или код Part №	Кол-во на двиг. Quantity per engine	Наименование	Description
6	252006-П29	2	Шайба	Washer
7	252136-П2	2	Шайба	Washer
8	250512-П29	1	Гайка	Nut
9	238-3701780	1	Палец	Pin
10	<b>236-3701774</b>	1	Кронштейн	Bracket

\* установку генератора в сборе производит ОАО "МАЗ"/ Alternator mounting fulfilled by MAZ

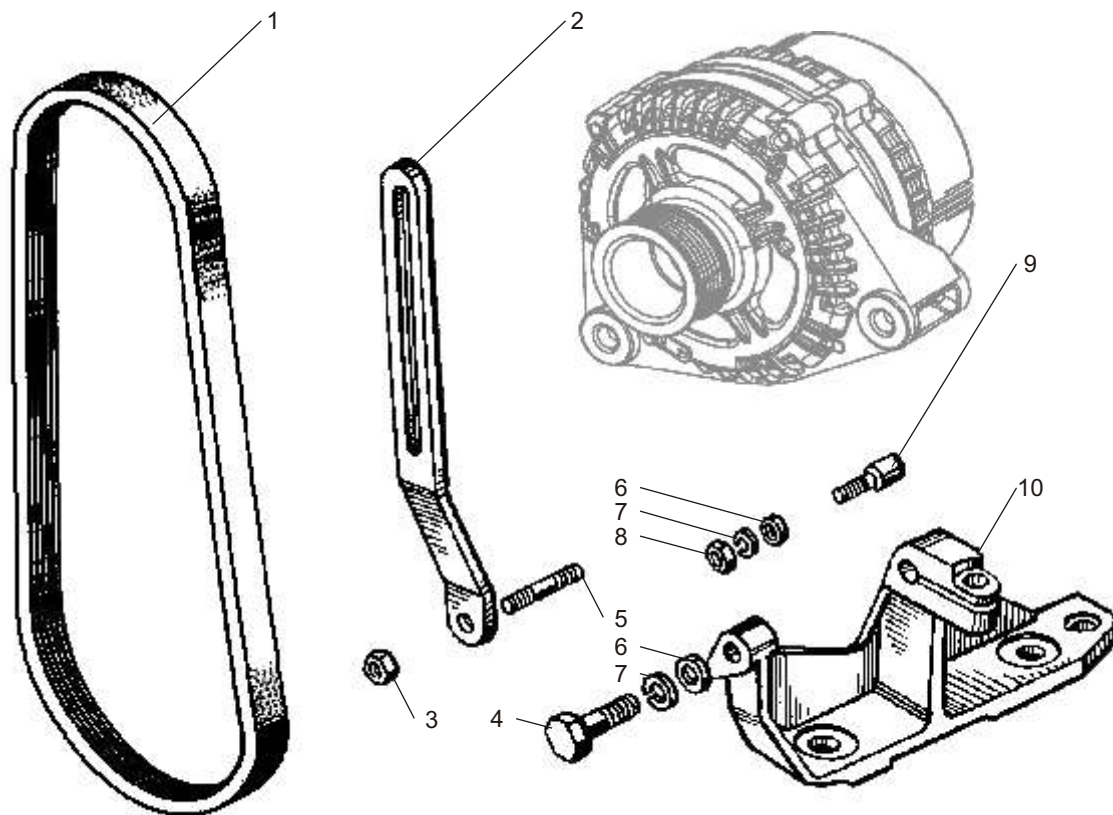


Рис. 35 УСТАНОВКА ГЕНЕРАТОРА двигателей ЯМЗ-6562.10, ЯМЗ-6563.10  
Fig. 35 ALTERNATOR MOUNTING of engines YMZ-6562.10, YMZ-6563.10

**Рис. 36 УСТАНОВКА СТАРТЕРА двигателей ЯМЗ-6562.10, ЯМЗ-6563.10**  
**Fig. 36 STARTER MOUNTING of engines YMZ-6562.10, YMZ-6563.10**

№ поз. Pos. №	№ детали, узла или код Part №	Кол-во на двиг. Quantity per engine	Наименование	Description
1	201563-П29	2	Болт	Bolt
2	252137-П2	2	Шайба	Washer
3	236-3708704-Б	1	Кронштейн нижний	Bracket, lower

\* установку стартера с деталями крепления производит ОАО "МАЗ" / Starter mounting with fastening parts fulfills by MAZ

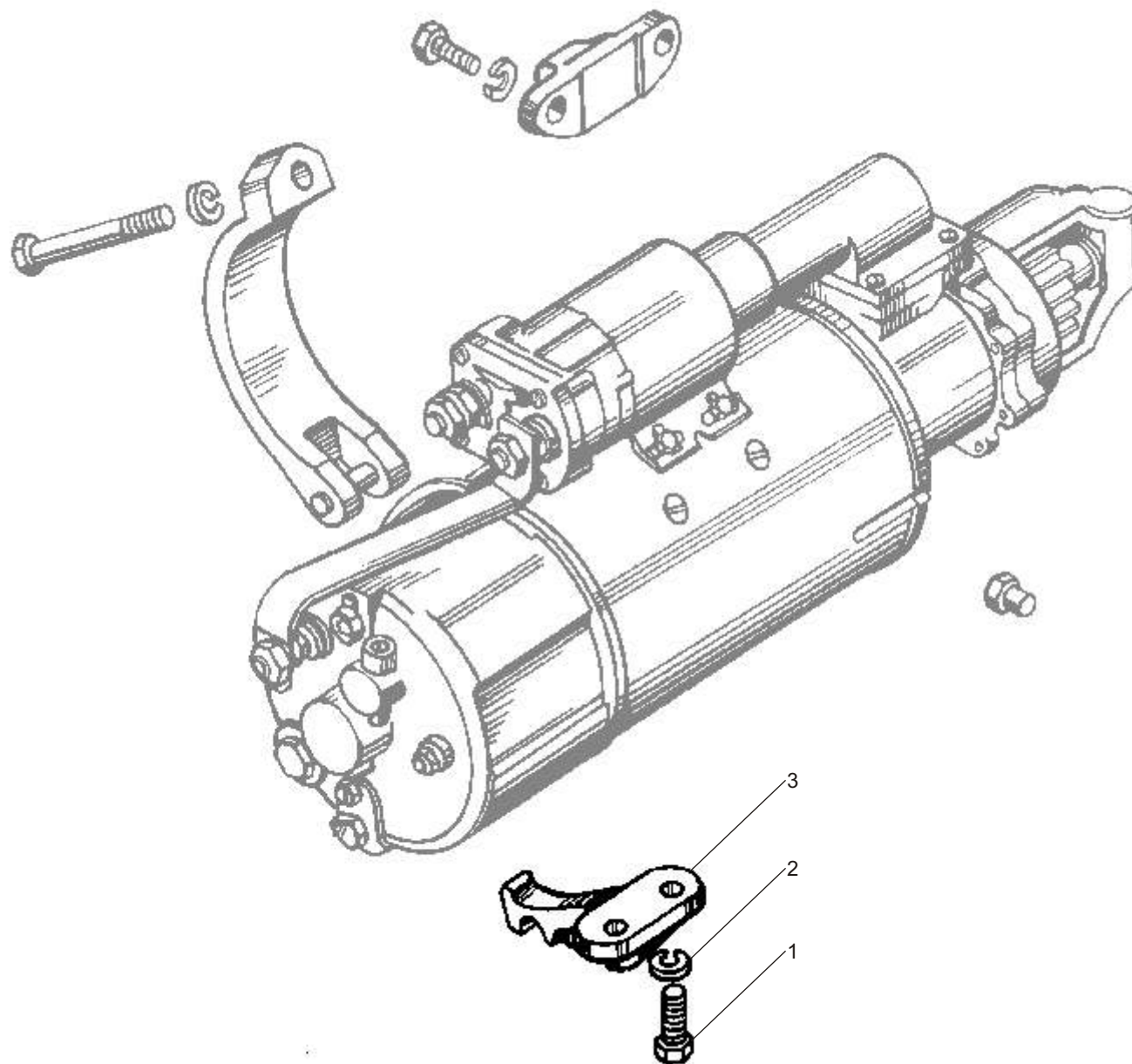


Рис. 36 УСТАНОВКА СТАРТЕРА двигателей ЯМЗ-6562.10, ЯМЗ-6563.10  
Fig. 36 STARTER MOUNTING of engines YMZ-6562.10, YMZ-6563.10

**Рис. 37 УСТАНОВКА ДАТЧИКОВ ЭЛЕКТРОННОЙ СИСТЕМЫ УПРАВЛЕНИЯ (ЭСУ) двигателей ЯМЗ-6562.10, ЯМЗ-6563.10**  
**Fig. 37 ELECTRIC CONTROL UNIT (ECU) SENSORS MOUNTING of engines YMZ-6562.10, YMZ-6563.10**

№ поз. Pos. №	№ детали, узла или код Part №	Кол-во на двиг. Quantity per engine	Наименование	Description
1	<b>45 7382 5322 (8.8846)</b>	2	Датчик температуры 233.3828	Temperature sensor 233.3828
2	<b>45 7382 7086 (8.8847)</b>	1	Датчик давления наддувочного воздуха 23.3855	Supercharge air pressure sensor 23.3855
3	<b>6561.1130160</b>	1	Трубка подвода воздуха к датчику давления наддувочного воздуха	Air supply pipe to supercharge air pressure sensor
4	<b>45 7382 5357*3</b>	1	Датчик температуры топлива 192.3828	Fuel temperature sensor 192.3828
5	<b>8.8849</b>	2	Датчик синхронизации ДС-1 406.3847060-01	Timing sensor ДС-1 406.3847060-01
6	6561.1130150	1	Экран защитный	Protective screen
-	136.3763001-20*1	1	Электронный блок управления (ЭБУ) с программным обеспечением, микропроцессорный	Electronic Control Unit (ECU) complete with software

№ поз. Pos. №	№ детали, узла или код Part №	Кол-во на двиг. Quantity per engine	Наименование	Description
-	136.3763001-30*2	1	ЭБУ с программным обеспечением, микропроцессорный	ECU complete with software
-	<b>37 4231 0600</b>	1	Электромагнит ЭМП-01-30	Electromagnet ЭМП-01-30
-	<b>50.3763-30</b>	1	ЭБУ	ECU
-	<b>8.9023-1*4</b>	1	ЭБУ M230.E3	ECU M230.E3
-	<b>КДБА 45 3621.003</b>	1	Модуль педальный	Foot module
	<b>6561.3724010</b>	1	Жгут МПСУ	ECU harness
7	<b>45 7382 7147*3</b>	1	Датчик положения исполнительного механизма бесконтактный 36.3855-20	Actuator position sensor, noncontact 36.3855-20

\*1 – для двигателя ЯМЗ-6562.10 / for engine YMZ-6562.10

\*2 – для двигателя ЯМЗ-6563.10 / for engine YMZ-6563.10

\*3 – входит в состав ТНВД в сборе / a part of unit H-P fuel injection pump, assy

\*4 – устанавливается с июня 2010 г. / installed since June 2010

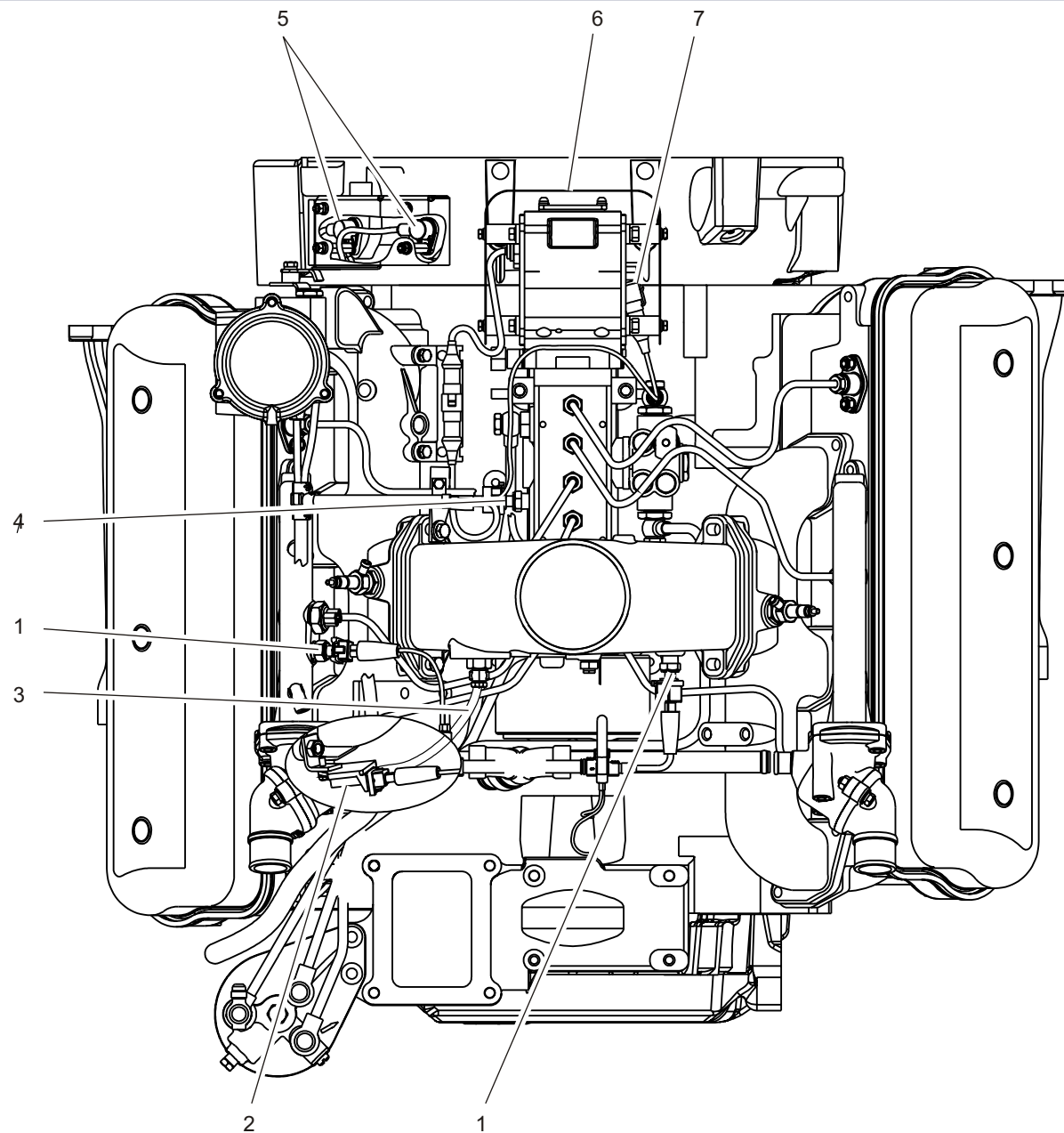


Рис. 37 УСТАНОВКА ДАТЧИКОВ ЭЛЕКТРОННОЙ СИСТЕМЫ УПРАВЛЕНИЯ (ЭСУ) двигателей ЯМЗ-6562.10, ЯМЗ-6563.10  
Fig. 37 ELECTRIC CONTROL UNIT (ECU) SENSORS MOUNTING of engines YMZ-6562.10, YMZ-6563.10

Рис. 38 ИНСТРУМЕНТ ВОДИТЕЛЯ И ПРИСПОСОБЛЕНИЯ двигателей ЯМЗ-6562.10, ЯМЗ-6563.10  
Fig. 38 DRIVER'S TOOL AND ACCESSORIES of engines YMZ-6562.10, YMZ-6563.10

№ поз. Pos. №	№ детали, узла или код Part №	Кол-во на двиг. Quantity per engine	Наименование	Description
-	236-3901010-B	1	Комплект инструмента водителя и приспособления	Driver's tool and accessories, set
1	236-3901552-B3	1	Сумка для инструмента	Tool bag
2	200-3901503-A2	1	Вороток	Tommy bar
3	236-3901588	1	Вороток	Tommy bar
4	200-3901578-B2	1	Ключ торцовый 24	Socket wrench 24
5	236-3901496	1	Вороток	Tommy bar
6	8.8843* <sup>1</sup>	1	Щупы Vogel, арт. 4/5106	Feeler gauge Vogel
6	39 3621 0000* <sup>1</sup>	1	Щупы специальные 82801.00	Feeler gauge 82801.00

№ поз. Pos. №	№ детали, узла или код Part №	Кол-во на двиг. Quantity per engine	Наименование	Description
7	236-3901510	1	Ключ торцовый 10	Socket wrench 10
8	236-3901210-A2* <sup>2</sup>	1	Съемник форсунки в сборе	Injector remover, assy
9	236-3901490	1	Ключ торцовый 19	Socket wrench 19
10	236-3901502-A2	1	Ключ торцовый 14	Socket wrench 14
11	236-3901508	1	Ключ торцовый 12	Socket wrench 12

\*1 допускается замена или применение одного из вариантов / use one of the versions

\*2 поставляется в ОАО «МАЗ» только один съемник форсунки в сборе / it delivers only one injector remover assy

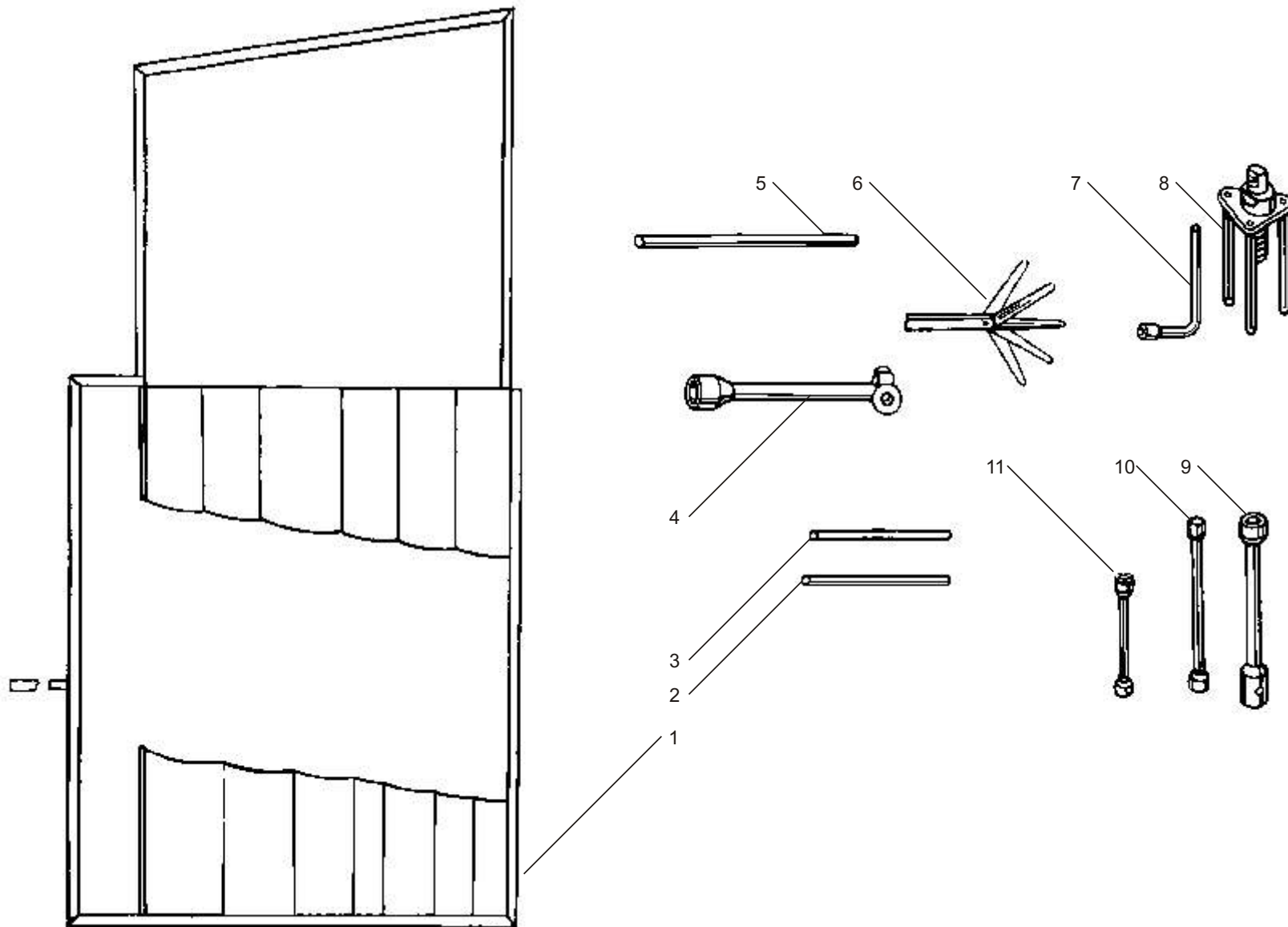


Рис. 38 ИНСТРУМЕНТ ВОДИТЕЛЯ И ПРИСПОСОБЛЕНИЯ двигателей ЯМЗ-6562.10, ЯМЗ-6563.10  
Fig. 38 DRIVER'S TOOLS AND ACCESSORIES of engines YMZ-6562.10, YMZ-6563.10





ООО «Силовые агрегаты - Группа ГАЗ»

Управление по гарантийному и сервисному обслуживанию

**Агрегаты двигателей**

**ЯМЗ-6562.10**

**ЯМЗ-6563.10**

Сцепление и коробка передач

**Units of engines**

**YMZ-6562.10**

**YMZ-6563.10**

Clutch and gearbox

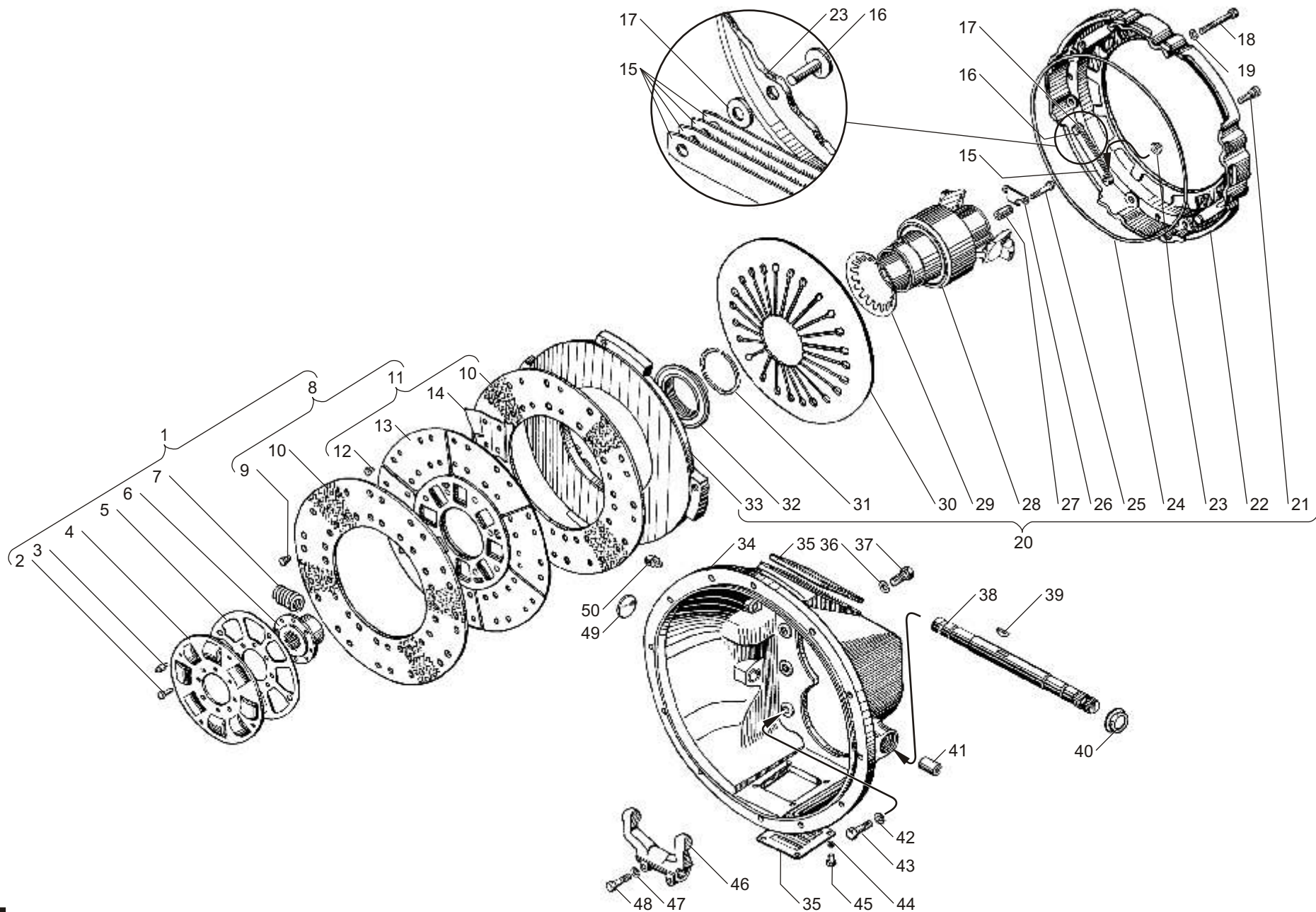
«GAZ Group PowerTrain» LLC



**Рис. 1 СЦЕПЛЕНИЕ для двигателей ЯМЗ-6562.10, ЯМЗ-6563.10**  
**Fig. 1 CLUTCH for engines YMZ-6562.10, YMZ-6563.10**

№ поз. Pos. №	№ детали, узла или код / Part №	Кол-во Quantity		Наименование	Description
		182-15	183-15		
1	<b>182.1601130-10</b>	1	1	Диск ведомый в сборе	Driven disk, assy
2	313020-П2	8	8	Заклепка	Rivet
3	184.1601158	4	4	Штифт упорный	Thrust pin
4	184.1601153	2	2	Диск демпфера	Damper disk
5	184.1601167	2	2	Пружина тарельчатая	Disk spring
6	184.1601142	1	1	Ступица ведомого диска	Driven disk hub
7	184.1601150	8	8	Пружина демпфера	Damper spring
8	184.1601131	1	1	Диск ведомый с фрикционными накладками в сборе	Driven disk with friction lining, assy
9	<b>183.1601404</b>	12	12	Заклепка	Rivet
10	<b>184.1601138</b>	2	2	Накладка фрикционная	Friction lining
11	184.1601132	1	1	Диск ведомый с пластинами в сборе	Driven disk with plates, assy
12	<b>183.1601402</b>	36	36	Заклепка	Rivet
13	184.1601134	1	1	Диск ведомый с кольцами демпфера	Driven disk with damper rings
14	<b>184.1601135</b>	12	12	Пластина пружинная	Spring plate
15	<b>182.1601342</b>	16	16	Пластина нажимного диска	Pressure disk plate
16	257257-П2	4	4	Заклепка	Rivet
17	252006-П29	4	4	Шайба	Washer
18	<b>45 9348 1571</b>	12	12	Болт	Bolt
19	312695-П2	12	12	Шайба	Washer
20	182.1601090-05	1	-	Диск нажимной с кожухом в сборе	Pressure disk with case, assy
-	<b>183.1601090-05</b>	-	1	Диск нажимной с кожухом в сборе	Pressure disk with case, assy
21	182.1601343-10	4	4	Болт нажимного диска	Pressure disk bolt
22	182.1601122	1	1	Кожух сцепления с пластинами в сборе	Clutch casing with plates, assy
23	182.1601344	4	4	Втулка	Bushing
24	<b>182.1601360</b>	1	1	Кольцо упорное кожуха	Casing thrust ring
25	201464-П29	12	12	Болт	Bolt

№ поз. Pos. №	№ детали, узла или код / Part №	Кол-во Quantity		Наименование	Description
		182-15	183-15		
26	<b>182.1601097</b>	6	6	Скоба	Clamp
27	182.1601364-50	12	12	Втулка	Bushing
28	<b>1840.1601180</b>	1	1	Муфта выключения сцепления в сборе	Clutch release coupling, assy
29	<b>184.1601273-71</b>	1	1	Шайба пружинная	Spring washer
30	<b>182.1601115</b>	1	1	Пружина нажимная	Pressure spring
31	<b>183.1601198-90</b>	1	1	Кольцо	Ring
32	184.1601120-71	1	1	Кольцо упорное	Thrust ring
33	<b>182.1601093-10</b>	1	-	Диск нажимной	Pressure disk
33	<b>183.1601093-10</b>	-	1	Диск нажимной	Pressure disk
34	<b>238-1601010-В</b>	1	1	Картер сцепления со втулками в сборе	Clutch housing with bushings, assy
35	236-1601030-A2	2	2	Крышка люка картера	Housing hatch cover
36	252137-П2	12	12	Шайба	Washer
37	310214-П29	12	12	Болт	Bolt
38	236-1601215-Б	1	1	Вал выключения сцепления	Clutch release shaft
39	314004-П2	1	1	Шпонка	Key
40	238Н-1601040	1	1	Корпус уплотнителя вала	Shaft seal housing
41	<b>236-1601216-Б2</b>	2	2	Втулка	Bushing
42	312399-П2	8	8	Шайба	Washer
43	310012-П29	8	8	Болт	Bolt
44	252135-П2	8	8	Шайба	Washer
45	201454-П29	8	8	Болт	Bolt
46	<b>1830.1601203-01</b>	1	1	Вилка выключения сцепления	Clutch release fork
47	252136-П2	2	2	Шайба	Washer
48	310213-П29	2	2	Болт	Bolt
49	260316-П2	1	1	Заглушка	Blank plug
50	45 9167 5005	2	2	Масленка 2.3.45 Ц6	Lubricator 2.3.45 Ц6
-	183.1601087-15	-	1	Диск нажимной с муфтой и кожухом в сборе	Pressure disk with coupling and case, assy
-	182.1601087-15	1	-	Диск нажимной с муфтой и кожухом в сборе	Pressure disk with coupling and case, assy



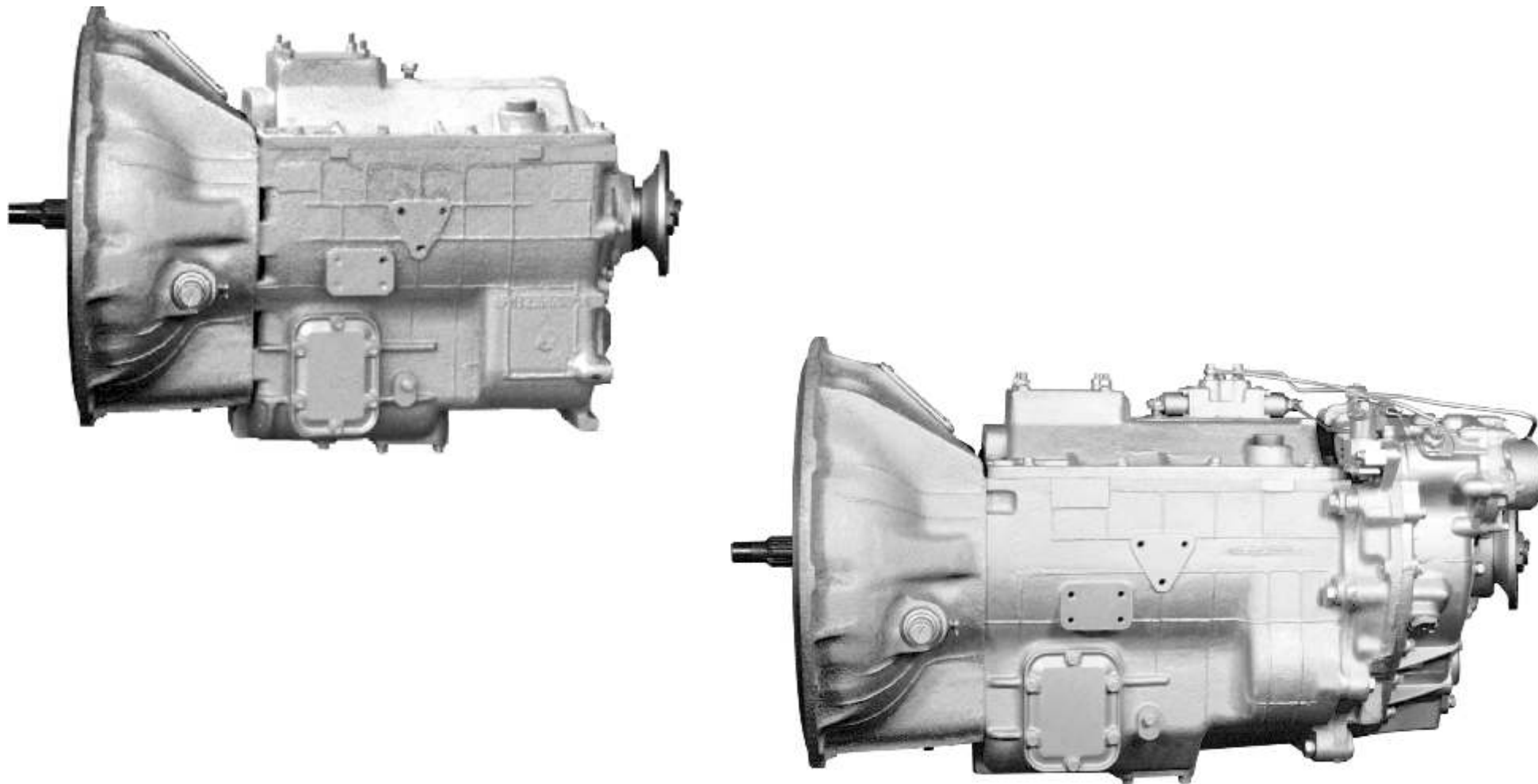
**Рис. 1** СЦЕПЛЕНИЕ для двигателей ЯМЗ-6562.10, ЯМЗ-6563.10  
**Fig. 1** CLUTCH for engines YMZ-6562.10, YMZ-6563.10

**Рис. 2 КОРОБКА ПЕРЕДАЧ В СБОРЕ для двигателей ЯМЗ-6562.10, ЯМЗ-6563.10**  
**Fig. 2 GEARBOX ASSEMBLY for engines YMZ-6562.10, YMZ-6563.10**

№ рис. Fig. №	№ детали, узла или код Part №	Кол-во, шт. Quantity	Наименование	Description
1	2381.1700006-06* <sup>1</sup>	1	Коробка передач с демультпликатором и деталями выключения сцепления в сборе	Gearbox complete with demultiplier and clutch switch-off parts, assy
2	2361.1700015-06* <sup>2</sup>	1	Коробка передач с картером сцепления	Gearbox complete with clutch housing

\*1 - для двигателей ЯМЗ-6562.10 / for engines ЯМЗ-6562.10

\*2 - для двигателей ЯМЗ-6563.10 / for engines ЯМЗ-6563.10



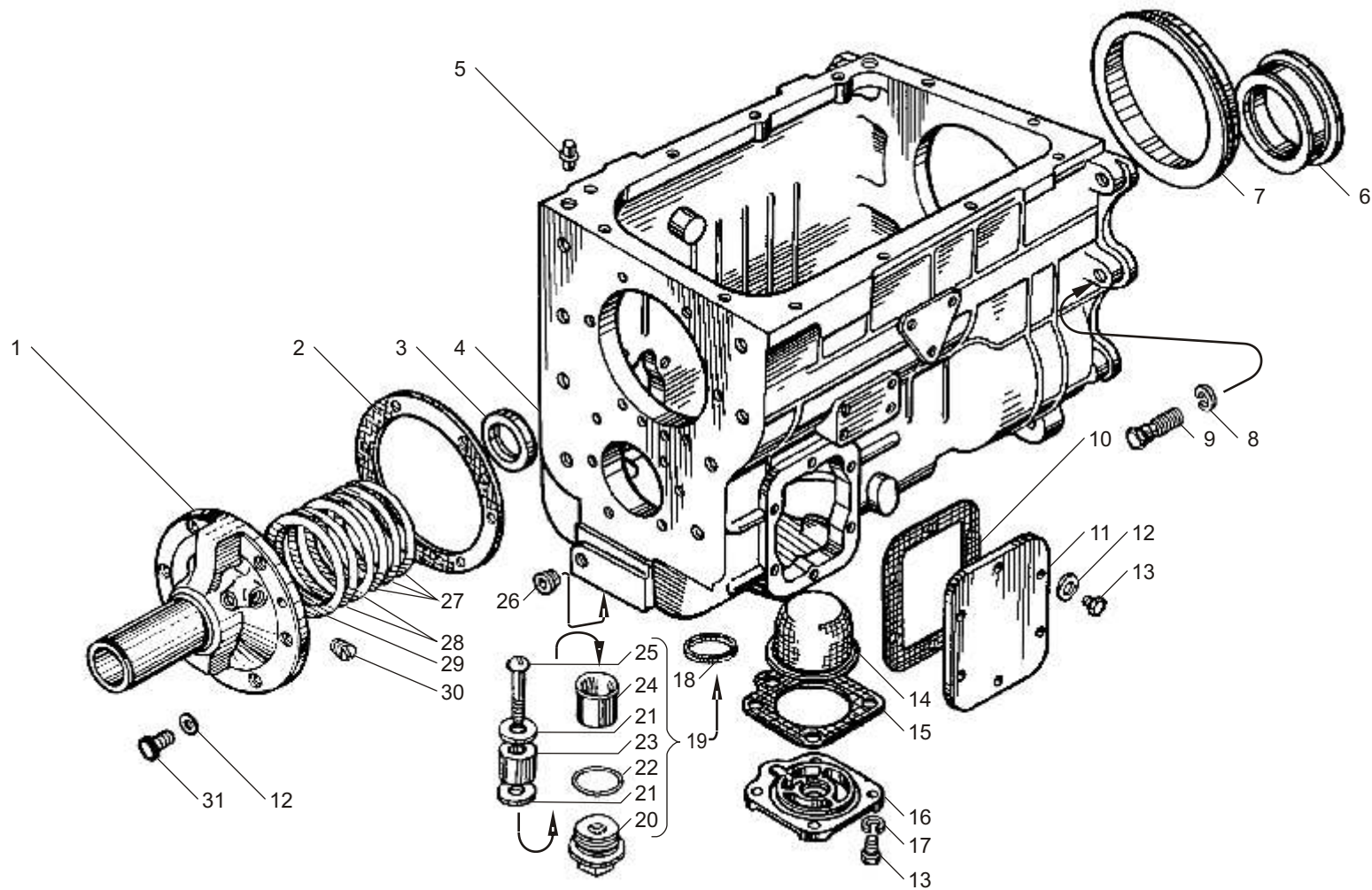
**Рис. 2** КОРОБКА ПЕРЕДАЧ В СБОРЕ для двигателей ЯМЗ-6562.10, ЯМЗ-6563.10  
**Fig. 2** GEARBOX ASSEMBLY for engines YMZ-6562.10, YMZ-6563.10

Рис. 3 КАРТЕР КОРОБКИ ПЕРЕДАЧ ЯМЗ-2381 для двигателя ЯМЗ-6562.10  
Fig. 3 YMZ-2381 GEARBOX CASE for engine YMZ-6562.10

№ поз. Pos. №	№ детали, узла или код Part №	Кол-во Quantity	Наименование	Description
-	<b>2381.1701040</b>	1	Крышка подшипника первичного вала в сборе	Bearing cover of input shaft, assy
1	2381.1701041	1	Крышка подшипника	Bearing cover
2	<b>236-1701042-A</b>	1	Прокладка	gasket
3	<b>201-1701230</b>	1	Манжета в сборе	Collar, assy
-	<b>238М-1701010-41</b>	1	Картер коробки передач в сборе	Gearbox case, assy
4	238М-1701015-41	1	Картер коробки передач	Gearbox case
5	236-1702182	2	Штифт установочный	Locating pin
6	<b>238М-1701207-41</b>	1	Кольцо центрирующее заднего подшипника вторичного вала	Centering ring of output shaft rear bearing
7	<b>238М-1701078</b>	1	Гнездо заднего подшипника промежуточного вала	Seat of countershaft rear bearing
8	252139-П2	8	Шайба	Washer
9	310235-П29	8	Болт	Bolt
10	<b>200-1701021-A</b>	2	Прокладка	Gasket
11	236-1701020	2	Крышка люка отбора мощности	Power take-off hatch cover
12	200-1701041	12	Шайба	Washer
13	201497-П29	12	Болт	Bolt
14	336.1704049	1	Сетка заборника со стаканом в сборе	Oil intake screen with sleeve, assy

№ поз. Pos. №	№ детали, узла или код Part №	Кол-во Quantity	Наименование	Description
15	<b>236-1704056-A</b>	1	Прокладка	Gasket
16	<b>236-1704054-Б</b>	1	Крышка заборника	Oil intake cover
17	252136-П2	4	Шайба	Washer
18	312336-П34	1	Шайба	Washer
19	238-1721255	1	Пробка сливного отверстия с магнитом в сборе	Magnetic drain plug, assy
20	238-1721258	1	Пробка	Plug
21	312480-П2	2	Шайба	Washer
22	236-1704130	6	Кольцо пружинное	Spring ring
23	<b>34 9841 3023</b>	1	Магнит ФЭ 7.770.055	Magnet ФЭ 7.770.055
24	236-1704128	1	Кожух магнита	Magnet case
25	220116-П2	1	Винт	Screw
26	316135-П2	2	Пробка	Plug
27	<b>201.1721414</b>	3	Прокладка регулировочная	Adjusting gasket
28	<b>201.1721416</b>	2	Прокладка регулировочная	Adjusting gasket
29	201.1701035*	1	Прокладка регулировочная 2- 2,45 мм	Adjusting gasket 2-2,5 mm thickness
-	201.1701036*	1	Прокладка регулировочная 2,25-2,9 мм	Adjusting gasket 2,5-3 mm thickness
30	316198-П29	1	Пробка	Plug
31	201499-П29	6	Болт	Bolt

\* наибольшее количество / maximum quantity

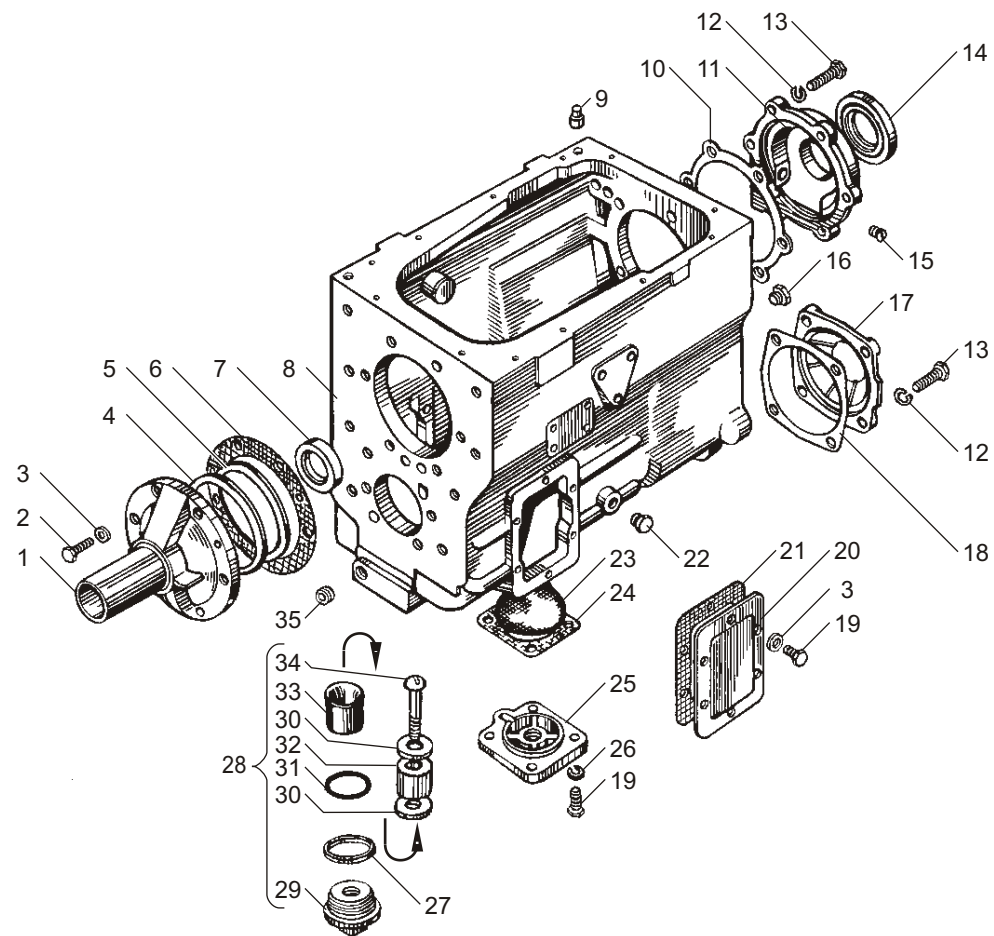


**Рис. 3** КАРТЕР КОРОБКИ ПЕРЕДАЧ ЯМЗ-2381 В СБОРЕ для двигателя ЯМЗ-6562.10  
**Fig. 3** YMZ-2381 GEARBOX CASE for engine YMZ-6562.10

**Рис. 4 КАРТЕР КОРОБКИ ПЕРЕДАЧ ЯМЗ-2361 для двигателя ЯМЗ-6563.10**  
**Fig. 4 YMZ-2361 GEARBOX CASE for engine YMZ-6563.10**

№ поз. Pos. №	№ детали, узла или код Part №	Кол-во Quantity	Наименование	Description
-	<b>236-1701010-Б</b>	1	Картер коробки передач с шайбами в сборе	Gearbox case with washers, assy
-	<b>2381.1701040</b>	1	Крышка подшипника первичного вала в сборе	Bearing cover of input shaft, assy
1	<b>2381.1701041</b>	1	Крышка подшипника	Bearing cover
2	201499-П29	6	Болт	Bolt
3	200-1701041	12	Шайба	Washer
4	201.1721414	3	Прокладка регулировочная	Adjusting gasket
5	201.1721416	2	Прокладка регулировочная	Adjusting gasket
6	<b>236-1701042-А</b>	1	Прокладка крышки подшипника	Bearing cover gasket
7	<b>201.1701230</b>	1	Манжета в сборе	Collar, assy
8	236-1701015-Б	1	Картер коробки передач	Gearbox case
-	316120-П2	2	Пробка	Plug
9	236-1702182	2	Штифт верхний установочный	Locating pin, upper
10	<b>236У-1701203</b>	1	Прокладка крышки заднего подшипника	Rear bearing cover gasket
11	<b>2361.1701205</b>	1	Крышка заднего подшипника вторичного вала	Rear bearing cover of output shaft, assy
12	252137-П2	10	Шайба	Washer
13	201544-П29	10	Болт	Bolt
14	<b>210-1701210-А2</b>	1	Манжета в сборе	Collar, assy
15	316105-П29	1	Пробка	Plug
16	316104-П29	5	Пробка	Plug

№ поз. Pos. №	№ детали, узла или код Part №	Кол-во Quantity	Наименование	Description
17	236-1701074-А2	1	Крышка заднего подшипника промежуточного вала	Rear bearing cover of countershaft, assy
18	<b>236-1701075-А</b>	1	Прокладка	Gasket
19	201497-П29	12	Болт	Bolt
20	236-1701020	1	Крышка люка отбора мощности	Power take-off hatch cover
21	<b>200-1701021-А</b>	1	Прокладка	Gasket
22	316121-П29	1	Пробка уровня смазки	Oil lever plug
23	336.1704049	1	Сетка заборника в сборе	Oil intake gauze, assy
24	<b>236-1704056-А</b>	1	Прокладка	Gasket
25	<b>236-1704054-Б</b>	1	Крышка заборника	Oil intake cover
26	252136-П2	10	Шайба	Washer
27	312336-П34	1	Шайба	Washer
28	238-1721255	1	Пробка сливного отверстия с магнитом в сборе	Drain plug with magnet, assy
29	238-1721258	1	Пробка	Plug
30	312480-П2	2	Шайба	Washer
31	236-1704130	6	Кольцо пружинное	Spring ring
32	<b>34 9841 3023</b>	1	Магнит ФЭ 7.770.055	Magnet ФЭ 7.770.055
33	236-1704128	1	Кожух магнита	Magnet case
34	220116-П2	1	Винт	Screw
35	316135-П2	2	Пробка	Plug



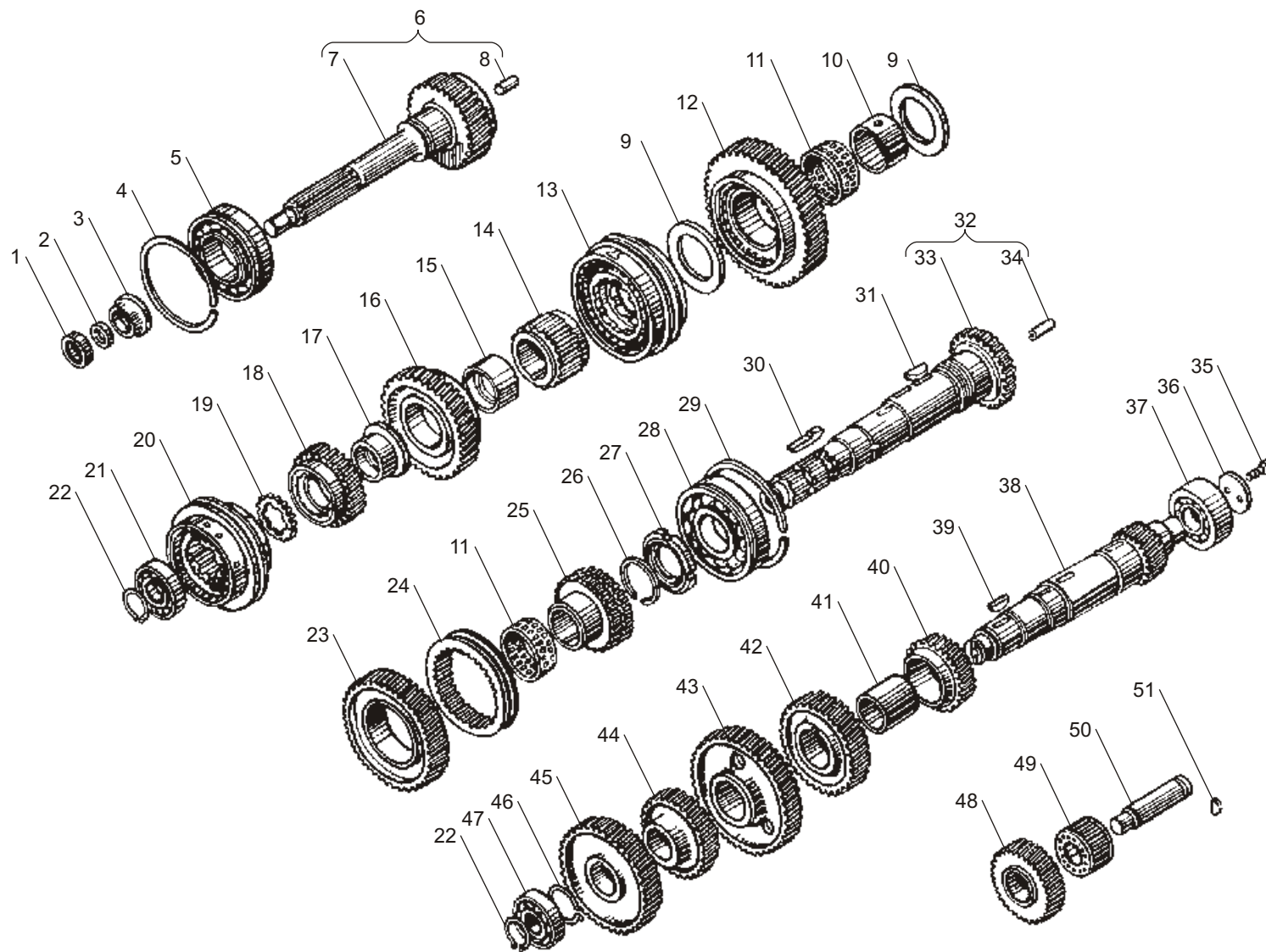
**Рис. 4** КАРТЕР КОРОБКИ ПЕРЕДАЧ ЯМЗ-2361 В СБОРЕ для двигателя ЯМЗ-6563.10  
**Fig. 4** YMZ-2361 GEARBOX CASE for engine YMZ-6563.10

**Рис. 5 ВАЛЫ И ШЕСТЕРНИ КОРОБКИ ПЕРЕДАЧ ЯМЗ-2381 для двигателя ЯМЗ-6562.10**  
**Fig. 5 SHAFTS AND GEARS of YMZ-2381 GEARBOX for engine YMZ-6562.10**

№ поз. Pos. №	№ детали, узла или код / Part №	Кол-во Quantity	Наименование	Description
1	<b>46 1212 1626</b>	1	Шарикоподшипник 6-205К	Ball bearing 6-205K
2	<b>240-1307090</b>	1	Манжета в сборе	Collar, assy
3	<b>236-1701478-Б</b>	1	Корпус манжеты	Collar housing
4	<b>200-1701034</b>	1	Кольцо стопорное	Lock ring
5	<b>46 1294 5614</b>	1	Подшипник задний 170314Л	Bearing 170314Л, rear
6	<b>2381.1701025</b>	1	Вал первичный с трубкой, подшипником и втулкой в сборе	Input shaft with pipe, bearing and bushing, assy
-	2381.1701026	1	Втулка маслоперепускная	Oil by-pass bushing
-	2381.1701029	1	Кольцо стопорное втулки	Bushing lock ring
7	2381.1701030	1	Вал первичный	Input shaft
8	<b>336.1701043</b>	1	Трубка маслоотводная	Oil pick-up pipe
9	<b>2381.1701122</b>	2	Шайба упорная	Thrust washer
10	<b>2381.1701121-10</b>	1	Втулка подшипника	Bearing bushing
11	<b>8.803</b>	1	Подшипник 664818ДК	Bearing 664818ДК
12	<b>238М-1701112</b>	1	Шестерня 1-ой передачи вторичного вала	Output shaft 1 <sup>st</sup> speed gear
13	<b>236-1701150-Б2</b>	1	Синхронизатор 2-ой и 3-ей передач	Synchronizer of 2 <sup>nd</sup> and 3 <sup>rd</sup> speed
14	<b>238-1701113</b>	1	Втулка распорная	Spacing sleeve
15	<b>236-1701135</b>	1	Втулка	Bushing
16	<b>238А-1701131</b>	1	Шестерня 2-ой передачи вторичного вала	Output shaft 2 <sup>nd</sup> speed gear
17	<b>236-1701138</b>	1	Втулка	Bushing
18	<b>238А-1701129</b>	1	Шестерня 4-ой передачи	4 <sup>th</sup> speed gear
19	<b>236-1701144-Г*</b>	1	Шайба упорная	Thrust washer
20	<b>236-1701144-Д*</b>	1	Шайба упорная	Thrust washer
20	<b>236-1701144-Е*</b>	1	Шайба упорная	Thrust washer
20	<b>236-1701144-Ж*</b>	1	Шайба упорная	Thrust washer
20	<b>236-1701151-А</b>	1	Синхронизатор 4-ой и 5-ой передач	Synchronizer of 4 <sup>th</sup> and 5 <sup>th</sup> speed
21	<b>46 2253 6674</b>	1	Подшипник передний вторичного вала 76-592708М1	Output shaft bearing 76-592708М1, front
22	<b>236-1701067-А</b>	2	Кольцо Б 40	Ring Б 40
23	<b>238-1701140</b>	1	Шестерня заднего хода	Reverse speed gear

№ поз. Pos. №	№ детали, узла или код / Part №	Кол-во Quantity	Наименование	Description
24	<b>238-1701280</b>	1	Муфта включения заднего хода	Reverse speed shift coupling
25	<b>238М-1701282</b>	1	Втулка муфты	Coupling bushing
26	<b>238-1701283</b>	1	Кольцо пружинное упорное	Thrust spring ring
27	<b>238-1701194</b>	1	Гайка кольцевая	Circular nut
28	<b>46 1274 7501</b>	1	Подшипник задний вторичного вала 50315А	Output shaft bearing 50315А, rear
29	<b>238-1701034</b>	1	Кольцо стопорное	Locking ring
30	<b>236-1701145-А</b>	1	Шпонка замковая упорной шайбы	Safety key
31	314001-П	5	Шпонка	Key
32	<b>238М-1701100-10</b>	1	Вал вторичный в сборе	Output shaft, assy
33	238М-1701105	1	Вал вторичный	Output shaft
34	236-1701043-Б	1	Трубка маслоотводная вторичного вала	Oil pick-up pipe of output shaft
35	310067-П2	2	Болт	Bolt
36	200-1701060	1	Шайба упорная промежуточного вала	Countershaft thrust washer
37	<b>46 2113 0869</b>	1	Подшипник задний 3609	Bearing 3609, rear
38	<b>238Н-1701048</b>	1	Вал промежуточный	Countershaft
39	314000-П	4	Шпонка	Key
40	<b>238М-1701050</b>	1	Шестерня 1-ой передачи	1 <sup>st</sup> speed gear
41	238-1701059	1	Втулка распорная	Spacing sleeve
42	<b>238А-1701051</b>	1	Шестерня 2-ой передачи	2 <sup>nd</sup> speed gear
43	<b>238А-1701053</b>	1	Шестерня 4-ой передачи	4 <sup>th</sup> speed gear
44	<b>236-1701057-Б</b>	1	Шестерня отбора мощности	Power take-off gear
45	<b>236Н-1701056-А</b>	1	Шестерня постоянного зацепления	Constantmesh gear
46	<b>236-1701063</b>	1	Кольцо Б 55	Ring Б 55
47	<b>46 2213 4790</b>	1	Подшипник передний 6-42308АК	Bearing 6-42308АК, front
48	<b>238-1701082</b>	1	Шестерня заднего хода промежуточная	Reverse speed intermediate gear
49	<b>46 2532 1821</b>	1	Подшипник 64907К	Bearing 64907К
50	<b>238-1701092</b>	1	Ось шестерни	Gear axle
51	45 9824 0265	1	Шпонка 5x10	Key 5x10

\* устанавливаются подбором / install by fitting



**Рис. 5** ВАЛЫ И ШЕСТЕНИ КОРОБКИ ПЕРЕДАЧ ЯМЗ-2381 для двигателя ЯМЗ-6562.10  
**Fig. 5** SHAFTS AND GEARS of YMZ-2381 GEARBOX for engine YMZ-6562.10

**Рис. 6 ВАЛЫ И ШЕСТЕНИ КОРОБКИ ПЕРЕДАЧ ЯМЗ-2361 для двигателя ЯМЗ-6563.10**

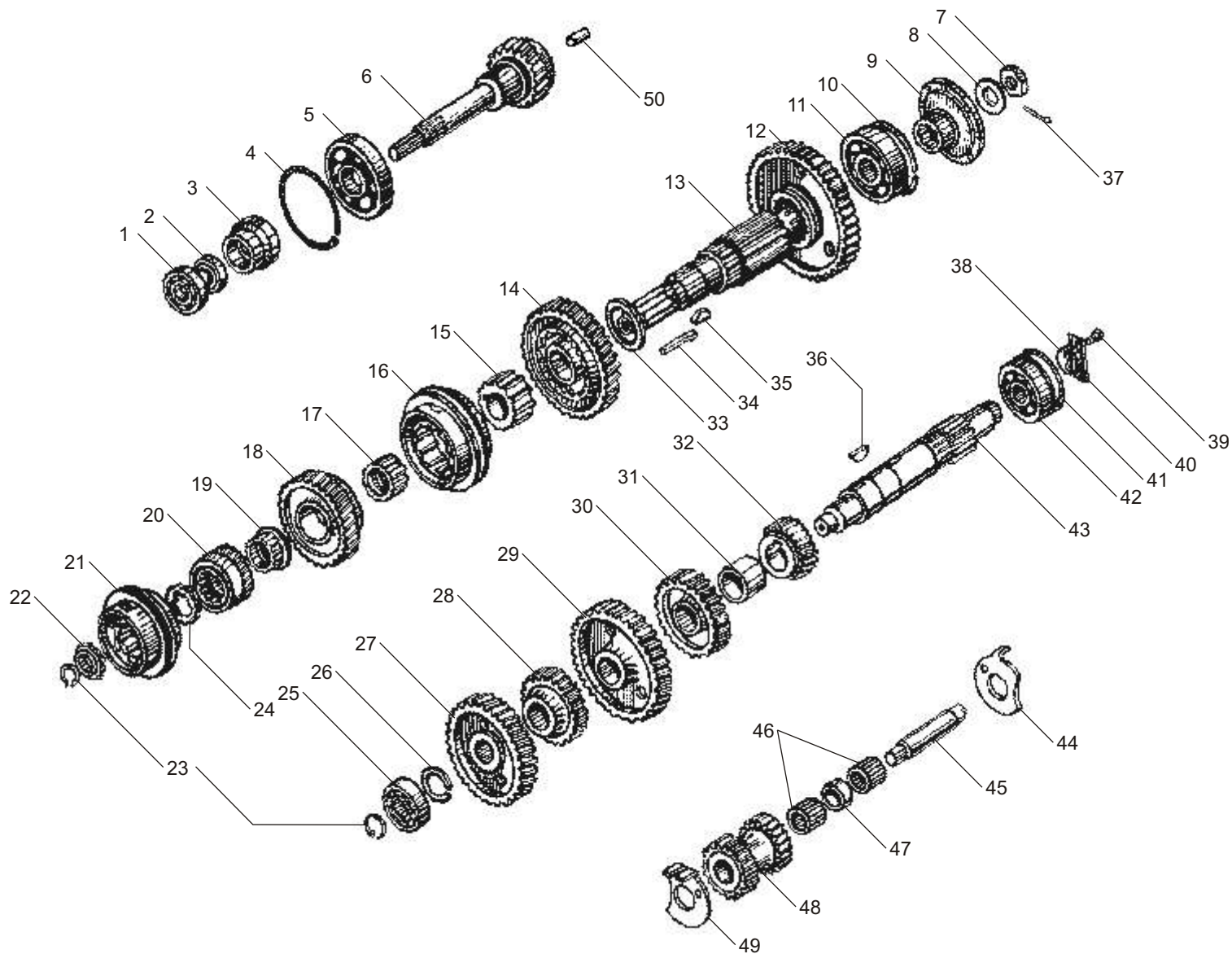
**Fig. 6 SHAFTS AND GEARS of YMZ-2361 GEARBOX for engine YMZ-6563.10**

№ поз. Pos. №	№ детали, узла или код / Part №	Кол-во Quantity	Наименование	Description
1	<b>46 1212 1626</b>	1	Шарикоподшипник 6-205К	Ball bearing 6-205K
2	<b>240-1307090</b>	1	Манжета в сборе	Collar, assy
3	236-1701478-Б	1	Корпус манжеты	Collar housing
4	<b>200-1701034</b>	1	Кольцо стопорное	Lock ring
5	<b>46 1294 5614</b>	1	Подшипник 170314Л	Bearing 170314Л, rear
6	<b>2381.1701025</b>	1	Вал первичный в сборе	Input shaft, assy
-	2381.1701026	1	Втулка	Bushing
-	2381.1701029	1	Кольцо стопорное втулки	Bushing lock ring
7	311710-П29	1	Гайка	Nut
8	236-1701243	1	Шайба	Washer
9	<b>236-1701240-10</b>	1	Фланец крепления кардана	Flange for propshaft
10	<b>200-1701192</b>	1	Кольцо стопорное	Lock ring
11	<b>46 1274 5487</b>	1	Подшипник 50411	Bearing 50411
12	<b>236-1701112-Б</b>	1	Шестерня 1-ой передачи и заднего хода	1 <sup>st</sup> speed and reverse gear
13	<b>236-1701105-Б</b>	1	Вал вторичный	Output shaft
14	<b>236-1701127</b>	1	Шестерня 2-ой передачи вторичного вала	Output shaft 2 <sup>nd</sup> speed gear
15	<b>236-1701113-Б2</b>	1	Втулка распорная шестерен	Spacing sleeve
16	<b>236-1701150-Б2</b>	1	Синхронизатор 2-ой и 3-ей передач	Synchronizer of 2 <sup>nd</sup> and 3 <sup>rd</sup> speed
17	<b>236-1701135</b>	1	Втулка	Bushing
18	<b>236-1701131</b>	1	Шестерня 3-ей передачи вторичного вала	Output shaft 3 <sup>rd</sup> speed gear
19	<b>236-1701138</b>	1	Втулка	Bushing
20	<b>236У-1701129</b>	1	Шестерня 5-ой передачи вторичного вала	Output shaft 5 <sup>th</sup> speed gear
21	<b>236-1701151-А</b>	1	Синхронизатор 4-ой и 5-ой передач	Synchronizer of 4 <sup>th</sup> and 5 <sup>th</sup> speed
-	<b>45 9118 5560</b>	8	Шарик Б 7,938-100 синхронизатора	Synchronizer ball Б 7,938-100
22	<b>46 2253 6674</b>	1	Подшипник 76-592708М1	Bearing 76-592708М1
23	<b>236-1701067-А</b>	2	Кольцо Б 40	Ring Б 40
24	<b>236-1701144-Г</b>	1	Шайба упорная	Thrust washer
24	<b>236-1701144-Д*<sup>1</sup></b>	1	Шайба упорная	Thrust washer
24	<b>236-1701144-Е*<sup>1</sup></b>	1	Шайба упорная	Thrust washer
24	<b>236-1701144-Ж*<sup>1</sup></b>	1	Шайба упорная	Thrust washer

№ поз. Pos. №	№ детали, узла или код / Part №	Кол-во Quantity	Наименование	Description
25	<b>46 2213 4790</b>	1	Подшипник 6-42308АК	Bearing 6-42308АК
26	<b>236-1701063</b>	1	Кольцо 55	Ring 55
27	<b>236Н-1701056-А</b>	1	Шестерня постоянного зацепления	Constantmesh gear
28	<b>236-1701057-Б</b>	1	Шестерня отбора мощности	Power take-off gear
29	<b>236У-1701053</b>	1	Шестерня 5-ой передачи промежуточного вала	Countershaft 5 <sup>th</sup> speed gear
30	<b>236-1701051</b>	1	Шестерня 3-ей передачи промежуточного вала	Countershaft 3 <sup>rd</sup> speed gear
31	236-1701059	1	Втулка распорная	Spacing sleeve
-	<b>236-1701057*<sup>2</sup></b>	1	Шестерня отбора мощности	Power take-off gear
32	<b>236-1701050</b>	1	Шестерня 2-ой передачи промежуточного вала	Countershaft 2 <sup>nd</sup> speed gear
33	<b>236-1701122-А</b>	1	Шайба упорная	Thrust washer
34	<b>236-1701145-А</b>	1	Шпонка замковая	Safety key
35	314001-П	2	Шпонка	Key
36	314000-П	4	Шпонка	Key
37	258072-П29	1	Шплинт	Cotter pin
38	200-1701060	1	Шайба упорная	Thrust washer
39	201563-П2	2	Болт	Bolt
40	236-1701076	1	Планка стопорная	Locking strip
41	<b>200-1701065</b>	1	Кольцо стопорное	Locking ring
42	<b>46 2213 6717</b>	1	Подшипник 692409К1М	Bearing 692409К1М
43	<b>236-1701048-Б</b>	1	Вал промежуточный	Countershaft
44	236-1701087	1	Шайба упорная задняя	Thrust washer, rear
45	<b>236-1701092</b>	1	Ось промежуточной шестерни	Gear axle
46	<b>46 2532 1821</b>	2	Подшипник 64907К	Bearing 64907К
47	200-1701084	1	Втулка промежуточная	Intermediate bushing
48	<b>236-1701082-Б</b>	1	Блок шестерен заднего хода	Cluster of reverse speed gears
49	236-1701093	1	Шайба упорная передняя	Thrust washer, front
-	<b>236-1701603*<sup>2</sup></b>	1	Комплект шестерен 2-ой передачи	Set of 2 <sup>nd</sup> speed gears
-	<b>236-1701604*<sup>2</sup></b>	1	Комплект шестерен 3-ей передачи	Set of 3 <sup>rd</sup> speed gears
-	<b>236-1701605*<sup>2</sup></b>	1	Комплект шестерен 5-ой передачи	Set of 5 <sup>th</sup> speed gears
50	<b>336.1701043</b>	1	Трубка маслоотводная первичного вала	Oil pick-up pipe of input shaft

\*1 устанавливаются подбором / install by fitting

\*2 только для запасных частей / for spare parts only

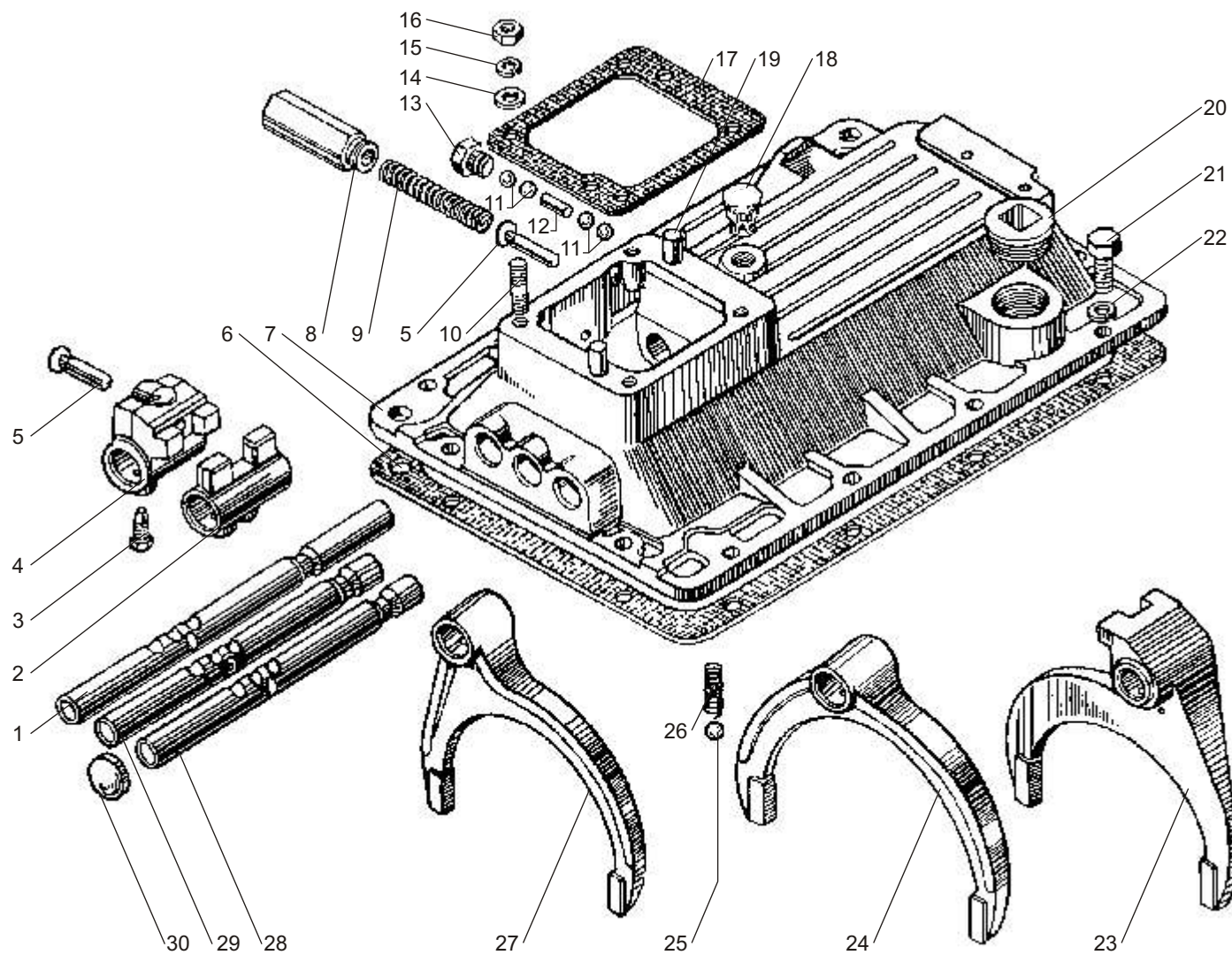


**Рис. 6** ВАЛЫ И ШЕСТЕНИ КОРОБКИ ПЕРЕДАЧ ЯМЗ-2361 для двигателя ЯМЗ-6563.10  
**Fig. 6** SHAFTS AND GEARS of YMZ-2361 GEARBOX for engine YMZ-6563.10

**Рис. 7 МЕХАНИЗМ ПЕРЕКЛЮЧЕНИЯ КОРОБКИ ПЕРЕДАЧ ЯМЗ-2381 для двигателя ЯМЗ-6562.10**  
**Fig. 7 GEARSHIFT MECHANISM of YMZ-2381 GEARBOX for engine YMZ-6562.10**

№ поз. Pos. №	№ детали, узла или код / Part №	Кол-во Quantity	Наименование	Description
-	<b>238П-1702010</b>	-	Крышка верхняя в сборе	Cover upper, assy
1	<b>238-1702060</b>	1	Шток вилки переключения заднего хода	Shift fork rod of reverse gear
2	<b>236-1702028</b>	1	Головка штока вилки	Fork rod head
3	<b>236-1702025</b>	5	Винт установочный	Locating screw
4	<b>238-1702053</b>	1	Головка штока вилки	Fork rod head
5	<b>236-1702129</b>	2	Предохранитель заднего хода	Safety lock of reverse gear
6	<b>238-1702014</b>	1	Прокладка	Gasket
7	238-1702015-Б	1	Крышка верхняя	Cover, upper
8	236-1702132	1	Стакан пружины предохранителя	Spring sleeve
9	236-1702127-А	1	Пружина предохранителя	Safety lock spring
10	216258-П29	4	Шпилька	Key
11	<b>46 9118 6660</b>	4	Шарик Б 9,525-100	Ball Б 9,525-100
12	<b>236-1702087</b>	1	Штифт замка штоков вилок	Lock pin of forks rods
13	316172-П29	1	Пробка	Plug
14	252006-П29	4	Шайба	Washer
15	252136-П2	4	Шайба	Washer
16	250513-П29	4	Гайка	Nut
17	<b>236-1702122</b>	1	Прокладка опоры рычага	Gasket

№ поз. Pos. №	№ детали, узла или код / Part №	Кол-во Quantity	Наименование	Description
18	<b>236-1702170-А</b>	1	Сапун в сборе	Breather, assy
19	313407-П29	2	Штифт	Dowel pin
20	262522-П2	1	Пробка	Plug
21	310013-П29	12	Болт	Bolt
22	252136-П2	12	Шайба	Washer
23	<b>236-1702033</b>	1	Вилка переключения 3-ей и 4-ой передач	Shift fork of 3 <sup>rd</sup> and 4 <sup>th</sup> gear
24	<b>236-1702027</b>	1	Вилка переключения 1-ой и 2-ой передач	Shift fork of 1 <sup>st</sup> and 2 <sup>nd</sup> gear
25	<b>46 9118 7960</b>	3	Шарик стопорный Б 12,7-100	Locking ball Б 12,7-100
26	<b>236-1702106</b>	3	Пружина	Spring
27	<b>238-1702050</b>	1	Вилка переключения заднего хода	Shift fork of reverse gear
28	<b>238-1702074</b>	1	Шток вилки переключения 3-ей и 4-ой передач	Shift fork rod of 3 <sup>rd</sup> and 4 <sup>th</sup> gear
-	258250-П29С	2	Шплинт-проволока	Cotter pin wire
29	<b>238-1702064</b>	1	Шток вилки переключения 1-ой и 2-ой передач	Shift fork rod of 1 <sup>st</sup> and 2 <sup>nd</sup> gear
30	260310-П29	3	Заглушка	Blank plug



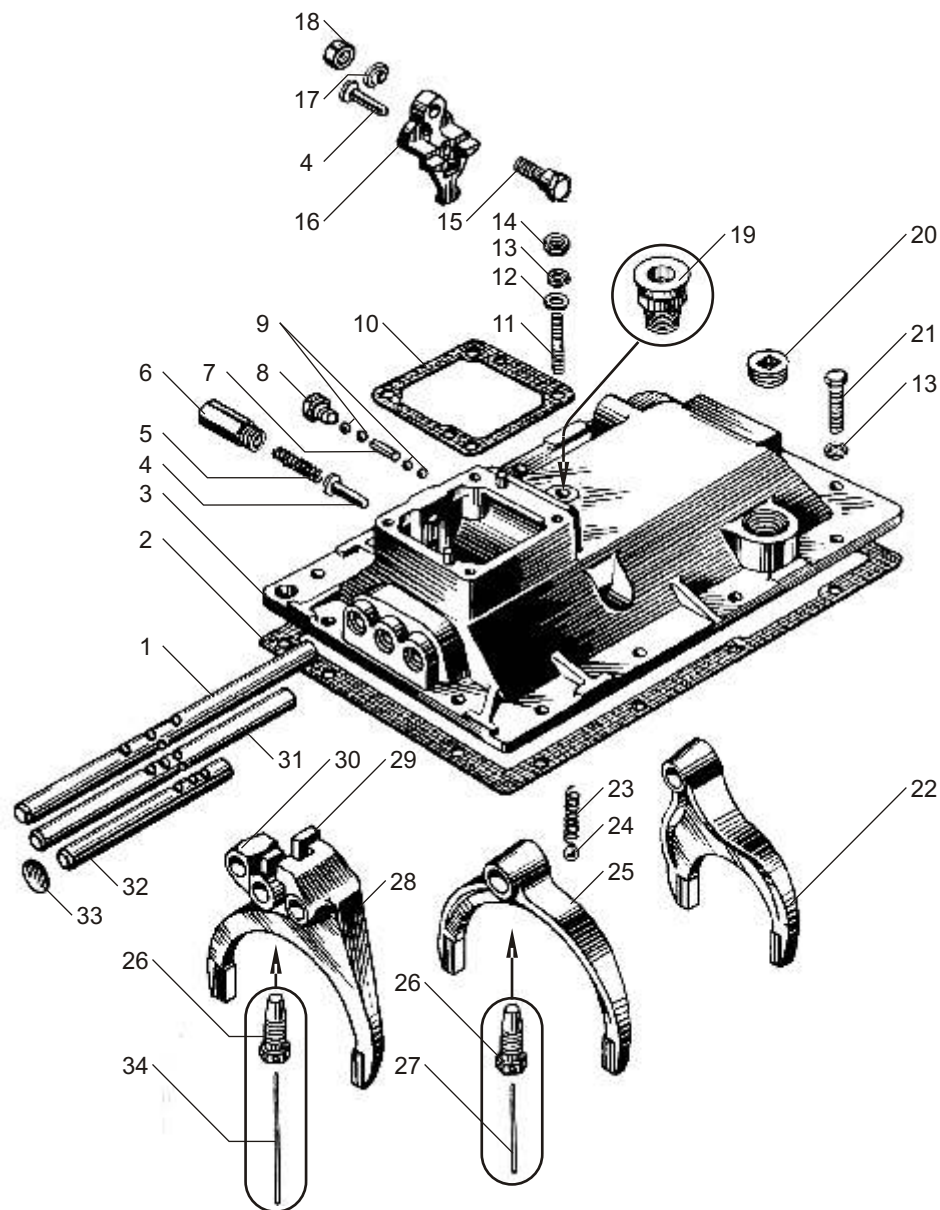
**Рис. 7** МЕХАНИЗМ ПЕРЕКЛЮЧЕНИЯ КОРОБКИ ПЕРЕДАЧ ЯМЗ-2381 для двигателя ЯМЗ-6562.10  
**Fig. 7** GEARSHIFT MECHANISM of YMZ-2381 GEARBOX for engine YMZ-6562.10

**Рис. 8 МЕХАНИЗМ ПЕРЕКЛЮЧЕНИЯ КОРОБКИ ПЕРЕДАЧ ЯМЗ-2361 для двигателя ЯМЗ-6563.10**  
**Fig. 8 GEARSHIFT MECHANISM of YMZ-2361 GEARBOX for engine YMZ-6563.10**

№ поз. Pos. №	№ детали, узла или код / Part №	Кол-во Quantity	Наименование	Description
1	<b>236-1702060-A2</b>	1	Шток вилки переключения 1-ой передачи и заднего хода	Shift fork rod of reverse and 1 <sup>st</sup> speed gear
2	<b>236-1702014</b>	1	Прокладка	Gasket
3	236-1702015-Б2	1	Крышка верхняя	Cover upper
-	<b>236-1702012*</b>	1	Крышка верхняя в сборе	Cover upper, assy
4	<b>236-1702129</b>	2	Предохранитель включения первой передачи и заднего хода	Shift safety lock of 1 <sup>st</sup> speed and reverse gear
5	236-1702127-А	1	Пружина предохранителя	Safety lock spring
6	236-1702132	1	Стакан пружины	Spring sleeve
7	<b>236-1702087</b>	1	Штифт замка штоков вилок	Interlock pin of forks rods
8	316172-П29	1	Пробка	Plug
9	<b>46 9118 6660</b>	4	Шарик замка штоков Б 9,525-100	Interlock ball Б 9,525-100
10	<b>236-1702122</b>	1	Прокладка	Gasket
-	313407-П29	2	Штифт верхней крышки	Upper cover pin
11	216258-П29	4	Шпилька	Stud
12	252006-П29	4	Шайба	Washer
13	252136-П2	16	Шайба	Washer
14	250513-П29	4	Гайка	Nut
15	236-1702126	1	Ось поводка	Shifter arm axle
16	<b>236-1702125</b>	1	Поводок переключения первой передачи и заднего хода	Shifter arm of 1 <sup>st</sup> and reverse gear
17	252137-П2	1	Шайба	Washer
18	250615-П29	1	Гайка	Nut

№ поз. Pos. №	№ детали, узла или код / Part №	Кол-во Quantity	Наименование	Description
19	<b>236-1702170-А</b>	1	Сапун	Breather
20	262522-П2	1	Пробка	Plug
21	310013-П29	12	Болт	Bolt
22	<b>236-1702024</b>	1	Вилка переключения 1-ой передачи и заднего хода	Shift fork of 1 <sup>st</sup> and reverse gear
23	<b>236-1702106</b>	3	Пружина	Spring
24	<b>46 9118 7960</b>	3	Шарик стопорный Б 12,7-100	Locking ball Б 12,7-100
25	<b>236-1702027</b>	1	Вилка переключения 2-ой и 3-ей передач	Shift fork of 2 <sup>nd</sup> and 3 <sup>rd</sup> gear
26	<b>236-1702025</b>	5	Винт установочный	Locating screw
27	<b>258250-П29С</b>	3	Шплинт 1,2x100	Cotter pin 1,2x100
28	<b>236-1702033</b>	1	Вилка переключения 4-ой и 5-ой передач	Shift fork of 4 <sup>th</sup> and 5 <sup>th</sup> gear
29	<b>236-1702028</b>	1	Головка штока вилки 2-ой и 3-ей передач	Fork rod head of 2 <sup>nd</sup> and 3 <sup>rd</sup> gear
30	<b>236-1702053</b>	1	Головка штока вилки переключения 1-ой передачи и заднего хода	Fork rod head of 1 <sup>st</sup> and reverse gear shift
31	<b>236-1702064</b>	1	Шток вилки переключения 2-ой и 3-ей передач	Shift fork rod of 2 <sup>nd</sup> and 3 <sup>rd</sup> gear
32	<b>236-1702074</b>	1	Шток вилки переключения 4-ой и 5-ой передач	Shift fork rod of 4 <sup>th</sup> and 5 <sup>th</sup> gear
33	260310-П29	3	Заглушка	Blank plug
34	<b>258253-П29С</b>	2	Шплинт 1,2x175	Cotter pin 1,2x175

\* для запасных частей / for spare parts

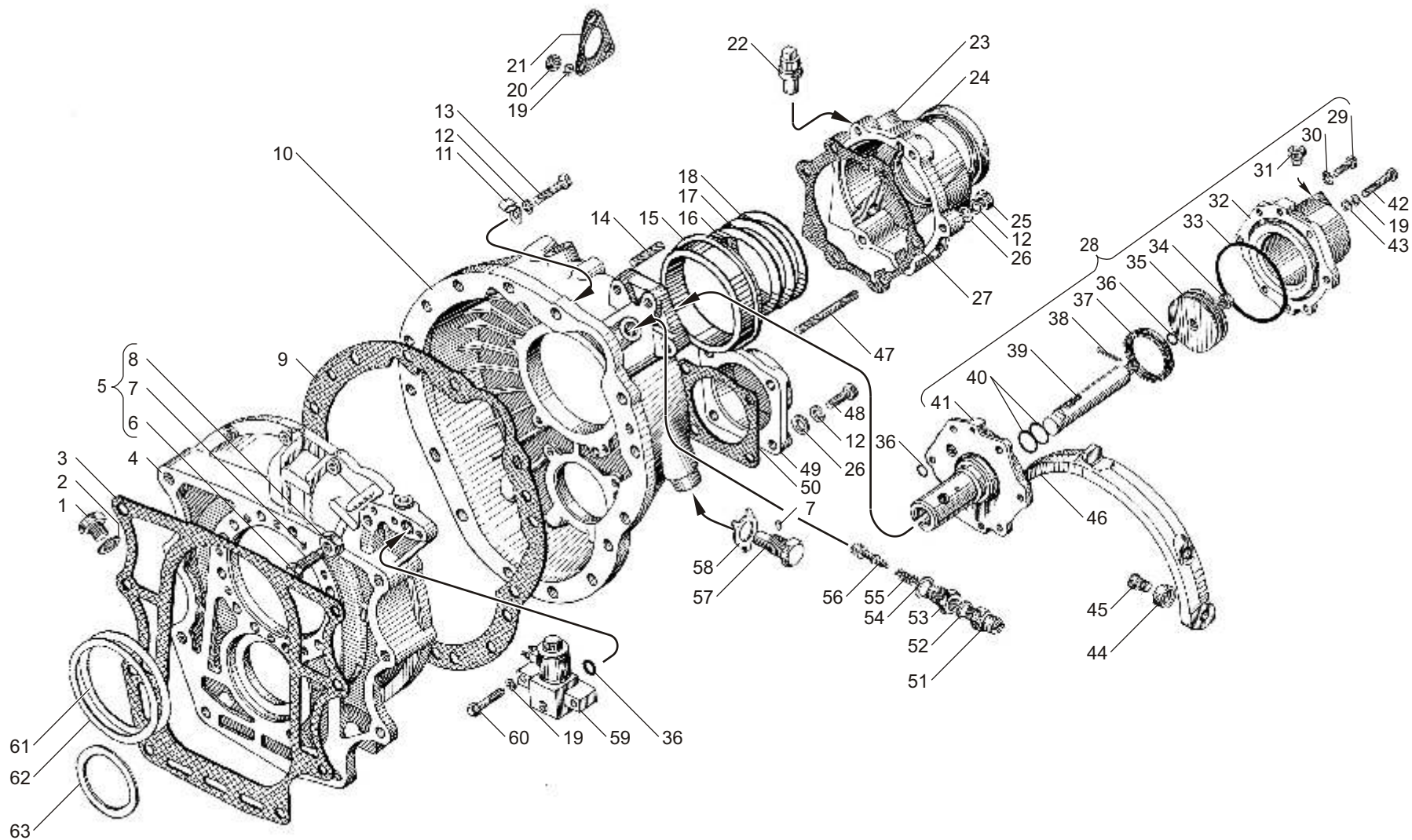


**Рис. 8** МЕХАНИЗМ ПЕРЕКЛЮЧЕНИЯ КОРОБКИ ПЕРЕДАЧ ЯМЗ-2361 для двигателя ЯМЗ-6563.10  
**Fig. 8** GEARSHIFT MECHANISM of YMZ-2361 GEARBOX for engine YMZ-6563.10

**Рис. 9 КАРТЕР ДЕМУЛЬТИПЛИКАТОРА КП ЯМЗ-2381 для двигателя ЯМЗ-6562.10**  
**Fig. 9 DEMULTIPLICATOR CASE of YMZ-2381 GEARBOX for engine YMZ-6562.10**

№ поз. Pos. №	№ детали, узла или код / Part №	Кол-во Quantity	Наименование	Description
-	<b>239В-1721005-03</b>	1	Демультипликатор в сборе (без датчика)	Demultiplicator, assy (without sensor)
1	316180-П2	1	Пробка	Plug
2	201-1009042-Б	1	Прокладка уплотнительная	Sealing gasket
3	<b>238-1721250-А2</b>	1	Прокладка картера	Case gasket
4	<b>238М-1721042-60</b>	1	Проставка	Spacer
5	239.1722142-02	1	Болт регулировочный в сборе	Adjusting bolt, assy
6	239.1722144-02	1	Болт регулировочный	Adjusting bolt
7	316156-П	3	Пробка	Plug
8	45 9556 1062	1	Гайка	Nut
9	<b>201.1722018</b>	1	Прокладка картера	Case gasket
10	<b>202.1721015-50</b>	1	Картер демультипликатора	Demultiplicator case
-	313410-П2	3	Штифт	Dowel pin
-	840.1007095	1	Штифт	Dowel pin
-	316608-П29	6	Ввертыш	Screw stopper
-	316606-П29	6	Ввертыш	Screw stopper
11	201.1708245	1	Кляммер	Cleat
12	252137-П2	25	Шайба	Washer
13	310044-П29	15	Болт	Bolt
14	216284-П29	5	Шпилька	Stud
15	201.1721448	1	Гнездо заднего подшипника	Rear bearing seat
16	201.1721413	1	Кольцо упорное	Thrust ring
17	<b>201.1721414</b>	2	Прокладка регулировочная	Adjusting gasket
18	<b>201.1721416</b>	2	Прокладка регулировочная	Adjusting gasket
19	252135-П2	15	Шайба	Washer
20	250511-П29	7	Гайка	Nut
21	201.3802063	1	Прокладка	Gasket
22	<b>ПД 8093-2</b>	1	Датчик импульсов 1101.3843	Impulse sensor 1101.3843
23	<b>238У-1721205-10</b>	1	Крышка выходного вала	Output shaft cover
24	<b>202.1721088-40</b>	1	Манжета в сборе	Collar, assy
25	45 9656 1060	6	Гайка	Nut
26	252007-П2	10	Шайба	Washer
27	<b>202.1721203</b>	1	Прокладка крышки	Cover gasket
28	238М-1722020-50	1	Цилиндр с поршнем в сборе	Cylinder with piston
29	201460-П29	2	Болт	Bolt

№ поз. Pos. №	№ детали, узла или код / Part №	Кол-во Quantity	Наименование	Description
30	312533-П2	2	Шайба замковая	Locking washer
31	238-1723280	2	Ввертыш	Screw stopper
32	<b>202.1722024-50</b>	1	Цилиндр	Cylinder
33	<b>25 3111 2218</b>	1	Кольцо 115-121-36-2-1	Ring 115-121-36-2-1
34	250977-П29	1	Гайка	Nut
35	<b>239.1722035-12</b>	1	Поршень цилиндра	Cylinder piston
36	<b>25 3111 2624</b>	3	Кольцо 013-018-30-2-1	Ring 013-018-30-2-1
37	<b>239.1722041-01</b>	2	Манжета 1-80-3	Collar 1-80-3
38	258039-П29	1	Шплинт	Cotter pin
39	<b>238М-1722038-50</b>	1	Шток поршня	Piston rod
40	<b>25 3111 2144</b>	2	Кольцо 025-031-36-2-1	Ring 025-031-36-2-1
41	201.1722150-40	1	Опора штока	Rod holder
42	201468-П29	6	Болт	Bolt
43	252005-П2	6	Шайба	Washer
44	<b>8.8375</b>	2	Подшипник 144903	Bearing 144903
45	<b>201.1722077</b>	2	Ось подшипника	Bearing axle
46	<b>201.1722050-41</b>	1	Вилка	Fork
47	216364-П29	1	Шпилька	Stud
48	201565-П29	4	Болт	Bolt
49	<b>201.1721440</b>	1	Крышка картера	Case cover
50	<b>201.1721442</b>	1	Прокладка крышки	Cover gasket
51	<b>45 7363 0026</b>	1	Выключатель ЫШ 3.609.008	On-off switch 3.609.008
52	239.1722091-02	3	Прокладка регулировочная	Adjusting gasket
53	316614-П2	1	Ввертыш	Screw stopper
54	312768-П	1	Шайба	Washer
55	201.1722051	1	Пружина фиксатора	Lock spring
56	<b>201.1722094-40</b>	1	Фиксатор	Lock
57	201.1722057	2	Ось вилки	Fork pin
58	312212-П2	2	Шайба	Washer
59	<b>239.1708200</b>	1	Клапан блокировки с электромагнитом и болтом в сборе	Locking valve with electromagnet and bolt
60	201462-П29	2	Болт	Bolt
61	201.1701035	2	Прокладка регулировочная	Adjusting gasket
62	201.1701036	2	Прокладка регулировочная	Adjusting gasket
63	238М-1721252	1	Кольцо упорное	Thrust ring



**Рис. 9** КАРТЕР ДЕМУЛЬТИПЛИКАТОРА КП ЯМЗ-2381 для двигателя ЯМЗ-6562.10  
**Fig. 9** DEMULTIPLICATOR CASE of YMZ-2381 GEARBOX for engine YMZ-6562.10

**Рис. 10 ВАЛ И ШЕСТЕРНИ ДЕМУЛЬТИПЛИКАТОРА КП ЯМЗ-2381 для двигателя ЯМЗ-6562.10**  
**Fig. 10 DEMULTIPLICATOR SHAFT AND GEARS of YMZ-2381 GEARBOX for engine YMZ-6562.10**

№ поз. Pos. №	№ детали, узла или код / Part №	Кол-во Quantity	Наименование	Description
1	<b>202.1721330-50</b>	5	Ось сателлита	Pinion axle
2	<b>201.1721334</b>	10	Кольцо торцовое сателлита	Pinion end-face ring
3	<b>201.1721338</b>	140	Ролик Ш 8x16 АР	Roller Ш 8x16 AP
4	202.1721340-40	15	Втулка промежуточная	Intermediate bushing
5	<b>202.1721325-40</b>	5	Сателлит	Pinion
6	<b>202-1721350-40</b>	1	Шестерня коронная в сборе	Crown gear, assy
-	<b>202-1721354-40</b>	1	Шестерня коронная	Crown gear
-	238М-1721356	3	Сегмент упорный	Thrust segment
-	253844-П	6	Заклепка	Rivet
7	202.1721157-40	2	Кольцо конусное в сборе	Conic ring, assy
8	258296-П2	1	Шплинт	Cotter pin
9	310067-П2	5	Болт	Bolt
10	201.1721164-40	6	Пружина	Spring
11	238М-1721166	6	Штифт фиксатора	Lock pin
12	258282-П	1	Шплинт	Cotter pin
13	202.1721182-50	1	Кольцо маслосборника	Oil accumulator ring
14	239.1721244-02	1	Болт крепления фланца	Flange fastening bolt
15	<b>201.1721180-50</b>	1	Муфта зубчатая высшего диапазона	Toothed coupling of upper range
16	312392-П2	1	Шайба	Washer

№ поз. Pos. №	№ детали, узла или код / Part №	Кол-во Quantity	Наименование	Description
17	239.1721243-02	1	Шайба	Washer
18	258623-П2	1	Штифт	Dowel pin
19	<b>238М-1721240-30</b>	1	Фланец крепления карданного вала	Cardan shaft fastening flange
20	<b>238М-1721312-50</b>	1	Вал выходной с удлинителем	Output shaft complete with lengthening bar
21	239.1708230	1	Ротор-индуктор	Rotor-inductor
22	258298-П	1	Шплинт	Cotter pin
23	310049-П	8	Болт	Bolt
24	<b>200-1701034</b>	1	Кольцо стопорное	Locking ring
25	<b>46 1274 5384</b>	1	Подшипник 50217К5	Bearing 50217K5
26	<b>238М-1721168-20</b>	1	Муфта зубчатая низшего диапазона со штифтом в сборе	Toothed coupling of lower range with dowel pin, assy
-	313414-П	8	Штифт	Dowel pin
27	238М-1721382-11	1	Кольцо торцовое	End-face ring
28	<b>202.1721375-51</b>	1	Шестерня солнечная	Sun gear
29	201.1721390	1	Кольцо	Ring
30	<b>202.1721386-01</b>	1	Муфта соединительная	Connecting coupling
31	<b>46 2292 6822</b>	1	Подшипник 822806Д	Bearing 822806Д

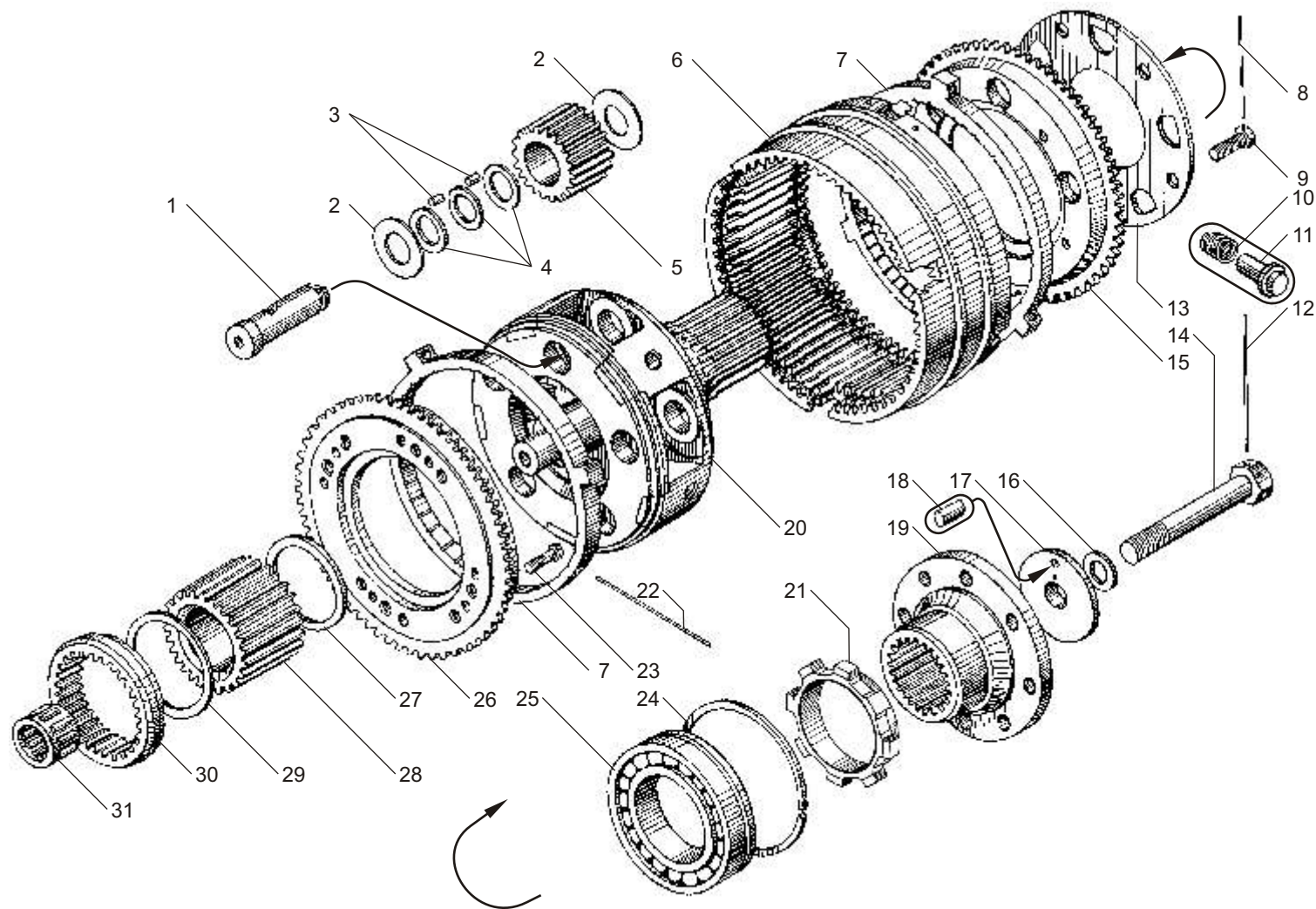


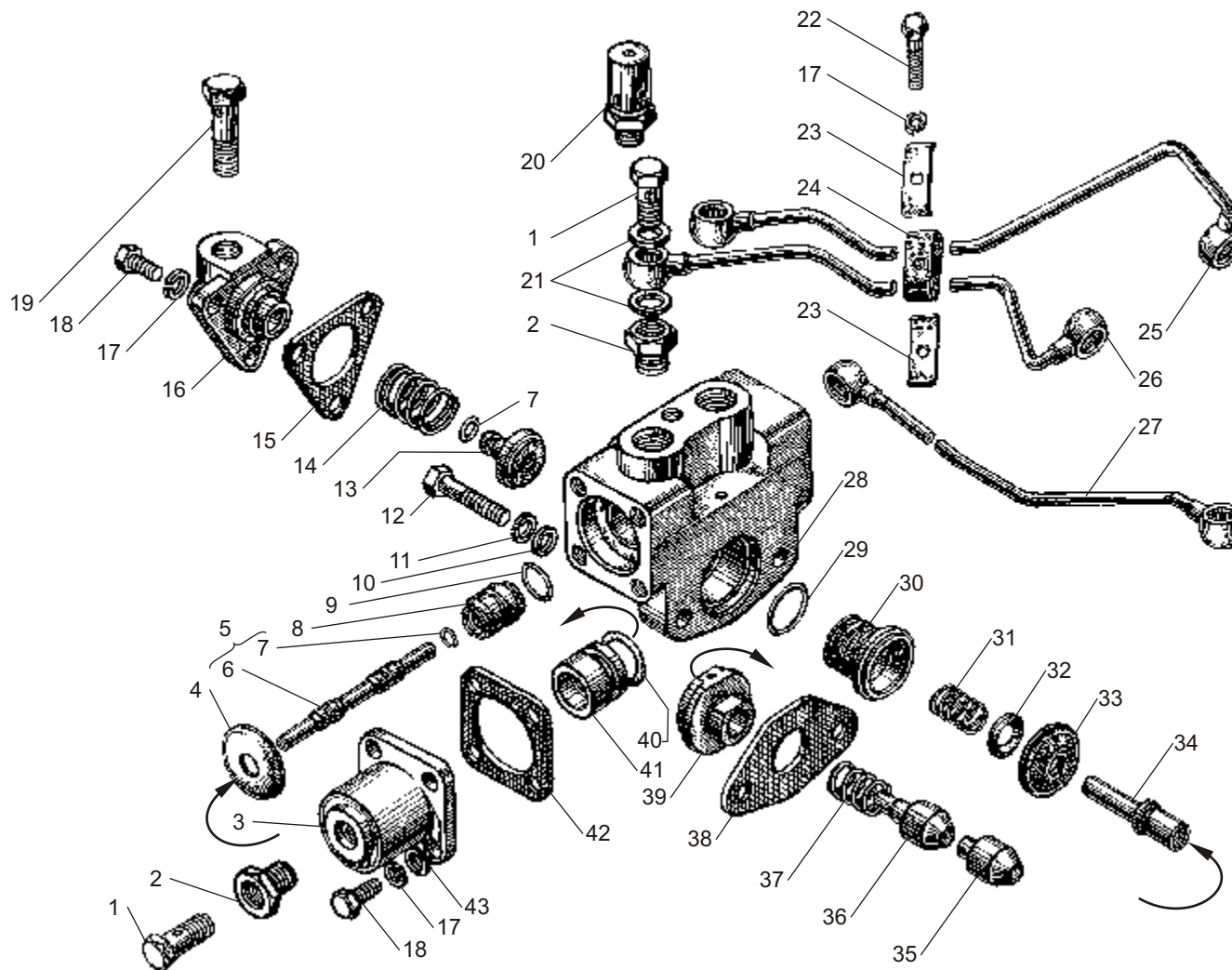
Рис. 10  
Fig. 10  
ВАЛЫ И ШЕСТЕРНИ ДЕМУЛЬТИПЛИКАТОРА КП ЯМЗ-2381 для двигателя ЯМЗ-6562.10  
DEMULTIPLICATOR SHAFTS AND GEARS of YMZ-2381 GEARBOX for engine YMZ-6562.10

Рис. 11 УПРАВЛЕНИЕ МЕХАНИЗМОМ ПЕРЕКЛЮЧЕНИЯ ДЕМУЛЬТИПЛИКАТОРА КП ЯМЗ-2381 для двигателя ЯМЗ-6562.10  
Fig. 11 DEMULTIPLICATOR SHIFT MECHANISM of YMZ-2381 GEARBOX for engine YMZ-6562.10

№ поз. Pos. №	№ детали, узла или код / Part №	Кол-во Quantity	Наименование	Description
-	<b>238Н-1723010-01</b>	1	Воздухораспределитель в сборе	Air distributor, assy
1	310122-П29	7	Болт	Bolt
2	238-1723280	4	Ввертыш	Screw
3	<b>238Н-1723028</b>	2	Цилиндр	Cylinder
4	238Н-1723170	2	Шайба упорная	Thrust washer
5	238Н-1723020	1	Золотник в сборе	Spool valve, assy
6	<b>238Н-1723024</b>	1	Золотник	Spool valve
7	<b>238-1723026</b>	1	Кольцо уплотнительное	Sealing ring
8	238-1723019	4	Гнездо золотника	Spool valve seat
9	<b>25 3111 2062</b>	4	Кольцо 014-018-25-2-1	Ring 014-018-25-2-1
10	252005-П2	2	Шайба	Washer
11	252135-П2	2	Шайба	Washer
12	201462-П29	2	Болт	Bolt
13	<b>238Н-1723032</b>	1	Клапан впускной в сборе	Input valve, assy
14	<b>238М-1723037</b>	1	Пружина впускного клапана	Input valve spring
15	<b>238Н-1723049</b>	1	Прокладка	Gasket
16	<b>238Н-1723041</b>	1	Крышка клапана	Valve cover
17	252134-П2	12	Шайба	Washer
18	201420-П29	11	Болт	Bolt
19	310239-П29	1	Болт	Bolt
20	<b>238Н-1723100</b>	1	Сапун	Breather
21	312482-П34	12	Шайба	Washer
22	310043-П29	1	Болт	Bolt
23	240-1104458	2	Скоба крепления воздухопроводов	Air pipelines fastening clamp
24	240-1104350	1	Прокладка	Gasket

№ поз. Pos. №	№ детали, узла или код / Part №	Кол-во Quantity	Наименование	Description
25	<b>239.1723081-10</b>	1	Воздухопровод подвода воздуха	Air inlet pipeline
26	<b>239.1723082-10</b>	1	Воздухопровод подвода воздуха	Air inlet pipeline
27	<b>238М-1723162-40*</b>	1	Воздухопровод подвода воздуха к клапану	Valve air inlet pipeline
27	<b>238М-1723162-42*</b>	1	Воздухопровод подвода воздуха к клапану	Valve air inlet pipeline
28	238Н-1723018-Б	1	Корпус воздухораспределителя	Air distributor housing
-	<b>238Н-1723015-Б</b>	1	Корпус	Housing
-	258637-П2	1	Штифт корпуса	Housing pin
29	<b>240-1005586</b>	1	Кольцо уплотнительное	Sealing ring
30	238Н-1723092	1	Корпус впускного клапана	Inlet valve housing
31	<b>238Н-1723036</b>	1	Пружина толкателя	Tappet spring
32	238Н-1723154	1	Шайба упорная пружины	Thrust washer
33	<b>238Н-1723290</b>	1	Диафрагма толкателя в сборе	Tappet diaphragm, assy
34	<b>238Н-1723038</b>	1	Толкатель	Tappet
35	<b>238-1723044</b>	2	Сухарь блокирующего устройства	Lock device retainer
36	238Н-1723045	1	Шток	Rod
37	<b>238Н-1723047</b>	1	Пружина штока	Rod spring
38	<b>238Н-1723048</b>	1	Прокладка	Gasket
39	238Н-1723043	1	Втулка толкателя центрирующая	Centering tappet bushing
40	<b>238Н-1723031</b>	2	Кольцо уплотнительное	Sealing ring
41	238Н-1723030	2	Поршень	Piston
42	<b>238-1723029-Б</b>	2	Прокладка	Gasket
43	252004-П29	8	Шайба	Washer

\* применяется один из вариантов / use one of the versions



**Рис. 11** УПРАВЛЕНИЕ МЕХАНИЗМОМ ПЕРЕКЛЮЧЕНИЯ ДЕМУЛЬТИПЛИКАТОРА КП ЯМЗ-2381 для двигателя ЯМЗ-6562.10  
**Fig. 11** DEMULTIPLICATOR SHIFT MECHANISM of YMZ-2381 GEARBOX for engine YMZ-6562.10

**Рис. 12 НАСОС МАСЛЯНЫЙ КОРОБОК ПЕРЕДАЧ ЯМЗ-2381, ЯМЗ-2361 для двигателей ЯМЗ-6562.10, ЯМЗ-6563.10**  
**Fig. 12 OIL PUMP of YMZ-2381, YMZ-2361 GEARBOXES for engines YMZ-6562.10, YMZ-6563.10**

№ поз. Pos. №	№ детали, узла или код / Part №	Кол-во Quantity	Наименование	Description
-	<b>336.1704010-10</b>	1	Насос масляный в сборе	Oil pump, assy
1	<b>336.1704088</b>	1	Крышка насоса в сборе	Pump cover, assy
2	<b>336.1704029</b>	1	Прокладка	Gasket
3	<b>336.1704030</b>	1	Шестерня ведомая в сборе	Driven gear, assy
4	201497-П29	4	Болт	Bolt
5	200-1701041	4	Шайба	Washer
6	336.1704015	1	Корпус масляного насоса в сборе	Oil pump housing, assy
-	336.1704018	1	Корпус масляного насоса	Oil pump housing
-	<b>336.1704025</b>	1	Ось ведомой шестерни	Driven gear axle
7	<b>336.1704019</b>	1	Кольцо уплотнительное	Sealing ring

№ поз. Pos. №	№ детали, узла или код / Part №	Кол-во Quantity	Наименование	Description
8	<b>236-1704040-Б</b>	1	Шестерня ведущая в сборе	Driving gear, assy
9	236-1702186	1	Кольцо запорное	Locking ring
10	<b>336.1704045</b>	1	Шестерня ведущая	Driving gear
11	<b>46 9118 3460</b>	1	Шарик Б4-60	Ball Б4-60
12	236-1704042-Б	1	Вал ведущей шестерни	Driving gear shaft
13	201-1015624	4	Прокладка	Gasket
14	<b>336.1704300</b>	1	Трубопровод масляной системы	Oil system pipeline
15	310264-П29	2	Болт	Bolt
16	252005-П2	7	Шайба	Washer
17	201458-П29	7	Болт	Bolt

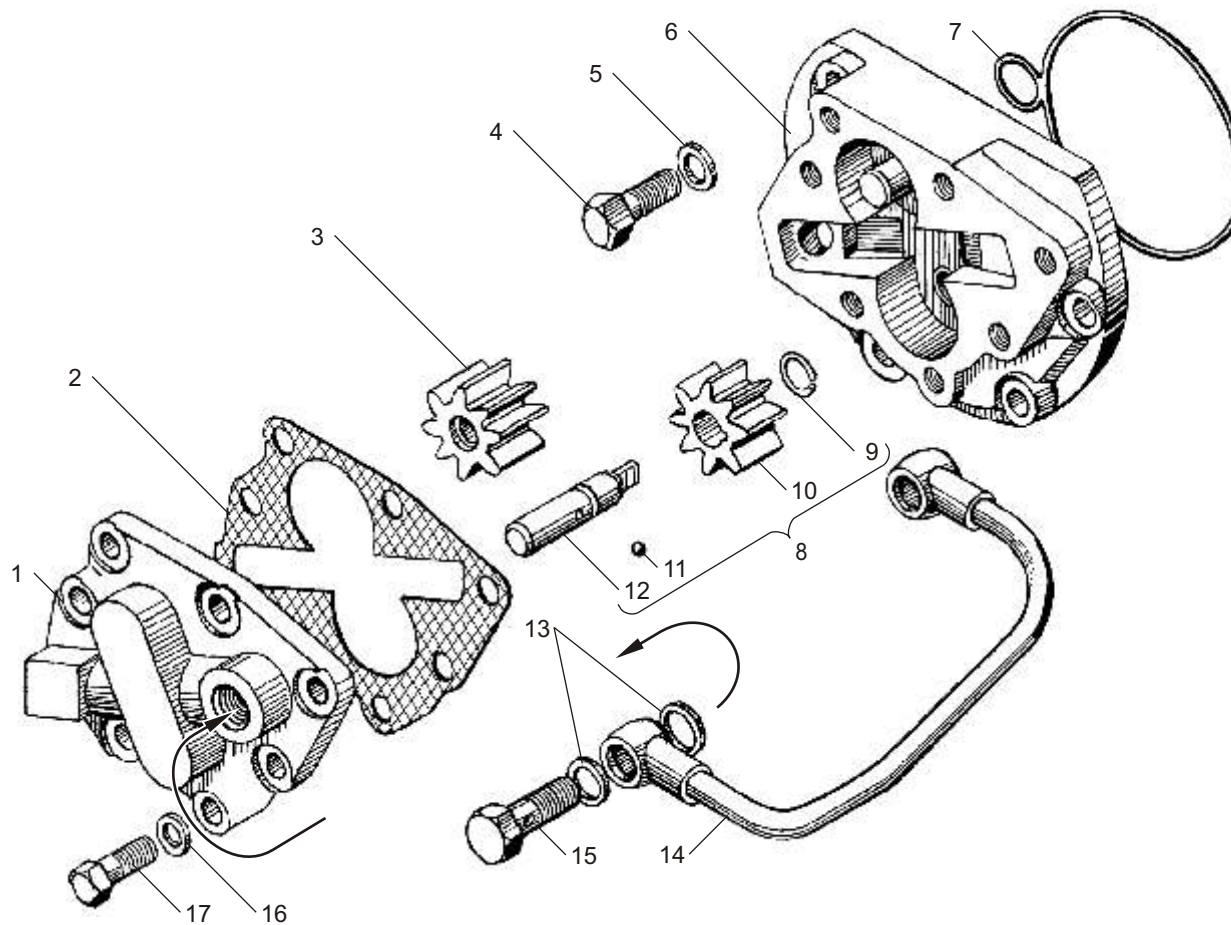


Рис. 12 МАСЛЯНЫЙ НАСОС КП ЯМЗ-2381, ЯМЗ-2361 для двигателей ЯМЗ-6562.10, ЯМЗ-6563.10  
Fig. 12 OIL PUMP of YMZ-2381, YMZ-2361 GEARBOX for engines YMZ-6562.10, YMZ-6563.10

**Номерной указатель**  
**Двигатели ЯМЗ-6562.10, ЯМЗ-6563.10**

№ детали, узла	№ рисунка
<b>10000</b>	
6562.1000016	1
6563.1000016	2
236-1000102-Б2	6
236-1000102-Б2-Р1	6
236-1000102-Б2-Р2	6
236-1000102-Б2-Р3	6
236-1000104-Б2-Р1	6
236-1000104-Б2	6
236-1000104-Б2-Р2	6
236-1000104-Б2-Р3	6
236HE-1000107	6
6562.1000186	1
6563.1000186	2
6563.1000186-04	2
<b>1001</b>	
236-1001020-А4	3
<b>1002</b>	
656.1002012-31	3
658.1002021	5
236-1002023	5
236-1002024-А	5
236-1002040	5
236-1002255-В4	3
236-1002258-А3	3
238Б-1002261-Б3	3
238АК-1002265	3
238АК-1002266	3
236-1002272	3
236-1002282-Б	3
236-1002284-Б4	3
658.1002311-20	3
658.1002312-20	3
236-1002314-В	3
236-1002315	3
236-1002318	3
236-1002333	3
240-1002333	3
238Н-1002402	10

№ детали, узла	№ рисунка
238Н-1002402-Б	3
236-1002404	3,14
<b>1003</b>	
236Д-1003013	4
7511.1003016-20	3
236-1003108-Б	4
7511.1003110	4
236-1003112-В	4
236-1003113	4
236-1003114-В2	4
236-1003114-В	28
236Д-1003210	4
236Д-1003212	4
238Д-1003214-Б	4
238Д-1003215-Б	4
236-1003244-А	4
236-1003260-Б	4
6562.1003264	4
236-1003270	4
204А-1003278	4
236-1003291-В	28
236-1003292	28
236-1003330	4
238Д-1003500	4
238Д-1003523-Б	4
238Д-1003524	4
<b>1004</b>	
658.1004002	5
658.1004005-10	5
658.1004015-10	5
7511.1004020	5
7511.1004022	5
658.1004030	5
7511.1004032-01	5
658.1004034	5
658.1004035	5
658.1004038	5
7511.1004045-02	5
7511.1004050-02	5

**Numerical index**  
**YMZ-6562.10, YMZ-6563.10 engines**

№ детали, узла	№ рисунка
7511.1004052-21	5
236-1004055-Г2	5
236-1004058-В	6
236-1004062-Б3	5
236-1004063-Б2	5
<b>1005</b>	
236HE-1005009	6
236Н-1005015	6
236-1005026-Б	6
238Б-1005030	6
201-1005034-Б6	3
236-1005042	6
236-1005043	6
236-1005055	6
236-1005056-А	6
236HE-1005061-Б	6
201-1005066	6
236-1005115-Н	6
236-1005125-В2	6
7511.1005127	6
7511.1005132	6
7511.1005137	6
326-1005140-В	3
238-1005143-В	3
236-1005152-Г	3
236-1005159	3
236-1005160-А6	3
236-1005160-А7	3
236-1005169	6
201-1005169	6
236-1005170-В	6
236-1005171-В	6
236-1005178-А	3
236-1005180-А	3
7511.1005183	6
240-1005582-Б	29
240-1005586	11,12
<b>1006</b>	
7601.1006015	7

№ детали, узла	№ рисунка
7511.1006026	7
236-1006037-А	7
236-1006037-AP1	7
7511.1006200-01	7
7511.1006214	7
236-1006236-Б	7
<b>1007</b>	
236-1007010-В2	8
236-1007015-В6	8
7511.1007020	8
236-1007021-А	8
236-1007024-В	8
7511.1007025	8
236-1007026-Б	8
236-1007028-А	8
236-1007032-Б	4
236-1007091-Б2	8
236-1007103-А	8
236-1007118-В	8
236-1007144-В2	8
236-1007146-В2	8
236-1007148-Б	8
236-1007176-А2	8
7511.1007180	8
236-1007186	8
7511.1007190	8
201-1007194	8
7511.1007199	8
236-1007236	8
236-1007239	8
236-1007242	8
236-1007244	8
236-1007246	8
236-1007247-Б	8
236-1007248	8
<b>1008</b>	
236Н-1008022	9
7511.1008025	9
7511.1008026	9

№ детали, узла	№ рисунка
238Ф-1008027	9
7511.1008042-01	9
7511.1008043-01	9
7511.1008058	9
238НБ-1008088-А	9
236Н-1008480	9
236Н-1008482	9
240Н-1008504	9
240Н-1008510	9,32
<b>1009</b>	
236-1009010-Г2	10
236-1009012-Б2	10
236-1009040-А3	10
201-1009042-Б	10
<b>1011</b>	
7511.1011014-01	11
7511.1011015-10	11
238Б-1011019-Б	11
7511.1011030	11
7511.1011040	11
238Б-1011048	11
238Б-1011050	11
238Б-1011054	11
240-1011055	11
206Д-1011055-А2	13
238Б-1011056	11
240-1011057	11
238Б-1011058	11
238Б-1011060	11
238Б-1011065	11
238Б-1011066	11
206Д-1011066	13
238Б-1011067	11
236-1011073	11
238Б-1011098	11
236-1011202-А	11
236-1011208-В	11
236-1011217-В2	11
238Б-1011230	11
236-1011296	11
238Ф-1011300	11
204А-1011310-В	11
204А-1011318-Б	11
238Б-1011350-Б	11
236-1011358-А	11,34

№ детали, узла	№ рисунка
204-1011371	12
236-1011380	11
236-1011398-Г	11
236-1011398-Д	11
236-1011399-В	11
236-1011400-Е	11
236Н-1011425	12
236Н-1011426	12
236Н-1011427	12
236Н-1011428	12
238Н-1011432	12
7511.1011440	12
7511.1011442	12
7511.1011445	12
238-1011520-Б	12
<b>1012</b>	
238Б-1012015-В2	13
238Б-1012010-Б2	13
238Б-1012020-Г	13
840.1012039-12	11
840.1012039-14	13
840.1012039-15	13
840.1012040-12	13
840.1012040-14	13
840.1012040-15	13
840.1012051-11	13
236-1012058	13
236-1012067	11
238Б-1012077-Б2	13
840.1012083-20	13
236-1012100	13
840.1012127-10	13
<b>1013</b>	
7601.1013600-03	14
7601.1013600-13	14
7601.1013620	14
7601.1013622-01	14
236Н-1013630	14
7511.1013638	14
7511.1013640	14
7601.1013642	14
7601.1013650-01	14
7511.1013694	14
7601.1013694-01	14
7511.1013700	14

№ детали, узла	№ рисунка
7601.1013710-12	14
238Б-1013724	14
7601.1013724	14
7601.1013732-01	14
7601.1013734-01	14
238Б-1013740	14
<b>1014</b>	
236-1014104	4
658.1014107	15
6582.1014200	15
6582.1014201	15
658.1014205	15
658.1014209	15
658.1014212	15
6582.1014216	15
658.1014222	15
236-1014272	10
236НМ-1014272	3
6582.1014275	15
<b>1015</b>	
201-1015624	3
<b>1017</b>	
240-1017067-В	13
238Н-1017153	27
238Н-1017216	27
238Н-1017243	27
240-1017286	13
240-1017291	13
240-1017292	13
240-1017294-Б	13
240-1017293-Б2	13
240-1017298	13
238Н-1017318	27
<b>1022</b>	
238Ф-1022815	16
236-1022826-Г	16
238-1022840	16
<b>1028</b>	
236-1028010-А	17
236-1028020-Б	17
236-1028031-А2	17
236-1028122	17
236-1028160	17
236-1028162	17
236-1028180	17

№ детали, узла	№ рисунка
236-1028184	17
236-1028224	30,33
236-1028238	17
236-1028242	17
236-1028246	17
236-1028250-Б	17
<b>1029</b>	
236-1029034	32
7511.1029116-01	7
7511.1029120-10	18
7511.1029122	18
7511.1029123	18
7511.1029135-10	18
7511.1029154-10	18
238Б-1029240-Б	18
7511.1029264	18
7511.1029268	18
840.1029274-10	18
240-1029284-В	6
238Б-1029438	18
238Б-1029438-А	18
7511.1029590	18
<b>1030</b>	
840.1030150	34
8401.1030155	34
8401.1030160	34
8401.1030170	34
8401.1030182	34
6561.1030232	34
6561.1030240	34
534.1030244	34
534.1030246	34
6561.1030250	34
<b>1104</b>	
7511.1104308-10	19
7511.1104310-10	19
240-1104336-Б	27
236НЕ2-1104312-В	19
236НЕ2-1104314-В	19
236НЕ2-1104316-В	19
236НЕ2-1104318-В	19
236НЕ2-1104320-В	19
7511.1104342	19
7511.1104344	19
7511.1104345	19

№ детали, узла	№ рисунка
236-1104346-Д	19
840.1104349	32
240-1104350	19
236-1104354-Б	19
240-1104358	19
7511.1104359	19
240-1104368	19
236-1104370-В	19
6561.1104384	19
6561.1104422	19
6561.1104426-30	19
236-1104430	19
236-1104440	19
236-1104441	19
236-1104457-Б	19
240-1104458	19
240-1104459	19
<b>1106</b>	
861.1106010	20
44.1106013-10	20
37.1106031	20
33.1106222	20
33.1106223	20
33.1106228	20
236-1106232-01	20
44.1106234-12	20
42.1106240-20	20
42.1106242-10	20
42.1106244-10	20
33.1106245-10	22
236-1104246-Б	20
236-1106256	20
33.1106264	20
33.1106272	20
240-1106285	20
236-1106288-В	20
236-1106292-Е	20
236-1106298-Е	20
236-1106306-Б	20
236-1106314-В	20
33.1106323-02	20
236-1106324-Г	20
37.1106327	20
33.1106338	20
236-1106342	20

№ детали, узла	№ рисунка
236-1106380	20
<b>1110</b>	
337.1110114-01	21
136.1110331	21
136.1110334-10	21
136.1110337	21
136.1110339-10	21
136.1110339-12	21
136.1110340	21
136.1110342-10	21
136.1110344	21
136.1110345	21
136.1110346	21
136.1110347	21
136.1110348	21
136.1110350	21
136.1110351	21
136.1110352	21
136.1110353-10	21
421.1110869-10	22
337.1110973-10	21
<b>1111</b>	
136.1111005	22
136.1111021	22
42.1111032	22
17.1111032-10	20,22
236-1111042-А	22
60.1111045	22
42.1111046	22
136.1111055	22
42.1111063-10	22
42.1111065	22
175.1111072	22
42.1111077	22
42.1111078	22
42.1111079	22
42.1111080	22
42.1111082	22
42.1111087	22
42.1111090	22
17.1111110	22
17.1111114	22
17.1111115	22
17.1111118	22
17.1111124	22

№ детали, узла	№ рисунка
17.1111129	22
177.1111130	22,23
177.1111132	23
17.1111133-10	23
42.1111134	23
42.1111135	23
17.1111138	23
177.1111139	23
37.1111144	22
17.1111148	22
136.1111150	23
136.1111154	23
136.1111158	23
42.1111163	22
175.1111164	23
175.1111165	23
175.1111166	20,23
17.1111167-03	23
17.1111174	23
42.1111176	23
135.1111184-02	22
42.1111186	22
14.1111220	23
14.1111224	23
14.1111226	23
14.1111228	23
177.1111234	23
177.1111256	23
42.1111257	23
177.1111280-01	22
135.1111282-30	22
60.1111285-10	22
17.1111375-05	22
42.1111385	22
42.1111386-01	22
42.1111387	22
135.1111412	22
42.1111414	22
42.1111414-10	22
7511.1111450-10	22
236-1111620-Г	3
42.1111902	22
42.1111905	22
<b>1112</b>	
267.1112010-21	24

№ детали, узла	№ рисунка
267.1112024-10	24
267.1112116-10	24
267.1112134-10	24
267.1112136-20	24
267.1112150-04	24
267.1112154-30	24
267.1112166	24
267.1112168	24
236-1112172	24
275.1112174-01	24
51.1112192-10	24
267.1112194-01	24
267.1112195	24
33.1112342	20,23
267.1112382-30	24
267.1112384-30	24
<b>1114</b>	
201-1114060-А	4
201-1114061-А	4
201-1114065-А2	4
<b>1115</b>	
6561.1115012	25
236H-1115021-Б	25
236-1115024-Б	25
236-1115026	25
6561.1115030	25
6561.1115032	25
236-1115034-Б	25
7511.1115036	25
658.1115048	25
658.1115048-01	25
236HE-1115059-10	25
6561.1115128	34
<b>1117</b>	
658.1117010-10	26
658.1117028-10	26
840.1117030-01	26
840.1117039-01	26
840.1117122	26
240H-1117147-А	26
658.1117180	26
<b>1118</b>	
6561.1118056	27

№ детали, узла	№ рисунка
238Ф-1118158	27
6561.1118220-Б	27
238Ф-1118224	27
238Ф-1118225	27
238Ф-1118322	27
236Н-1118340-В	27
7511.1118560	27
<b>1130</b>	
6561.1130150	37
6561.1130160	37
<b>1303</b>	
6562.1303104	28
850.1303188	14
240-1303246	28
<b>1306</b>	
658.1306052-10	28
658.1306053-01	28
658.1306054-01	28
236-1306054-А	28
6582.1306070-01	28
201-1306075-А	3
7601.1306075	14
658.1306080	28
236-1306084	27,28
7601.1306084	28
<b>1307</b>	
236-1307010-Б2	29
236-1307014-Д	29
236-1307015-Д	29
236-1307216-Г1	29
850.1307023-10	29
236-1307032-Б2	29
7511.1307048	29
236-1307084-А	29
240-1307090	6
236-1307107	33
7511.1307111	30
236-1307111	30
8401.1307136	29
236-1307148	33
7511.1307155-02	30
7511.1307180	30
7511.1307184	30
840.1307194	30
236-1307206	30

№ детали, узла	№ рисунка
236-1307304-А	30
236-1307306-А	30
<b>1308</b>	
7511.1308011-40	32
7511.1308025-40	32
7511.1308050-10	32
7511.1308051	32
204-1308054-А	32
7511.1308065	32
236НЕ-1308100	32
236-1308102-Б	32
236-1308104-В	32
236-1308107-А	32
7511.1308396	32
236НЕ-1308514-А2	32
236НЕ-1308754	32
<b>1309</b>	
7511.1309010	31
7511.1309064-20	31
656.1309065	31
236НЕ-1309065	31
7511.1309066-10	31
7511.1309072	31
7511.1309074-10	31
<b>1318</b>	
240Б-1318056	30
<b>1701</b>	
236-1701478-Б	6
<b>1708</b>	
201-1708245	19
<b>3509</b>	
236-3509300-А4	33
236-3509306-Б1	33
236-3509308-В	33
236-3509312-В	33
236-3509316-Б	33
236-3509318-В	33
236-3509320	33
236-3509324-Б	33
<b>3701</b>	
236-3701025-Б2	35
236-3701774	35
238-3701780	35
<b>3708</b>	
236-3708704-Б	36

№ детали, узла	№ рисунка
<b>3901</b>	
236-3901010-В	38
236-3901210-А2	38
236-3901490	38
236-3901496	38
236-3901502-А2	38
200-3901503-А2	38
236-3901508	38
236-3901510	38
236-3901552-Б3	38
200-3901578-Б2	38
236-3901588	38
<b>Датчики</b>	
45 7382 5322	37
45 7382 5357	37
45 7382 7086	37
45 7382 7147	37
192.3828	37
136.3763001-20	37
136.3763001-30	37
50.3763-30	37
КДБА 45 3621.003	37
6561.3724010	37
6-7506А	22
312630	22
852205	22
852210	22
852212	22
864208	21
870354	21
870770	21,22
8.8386	14
8.8388	14
8.8394	25
8.8396	25
8.8398	15
8.8400	27,28
8.8401	27,28
8.8402	32
8.8618	18
8.8624	32
8.8658	27
8.8670	30
8.8674	33

№ детали, узла	№ рисунка
8.8680	27
8.8716	29
8.8805	31
8.8831	28
8.8832	28
8.8843	38
8.8846	28,37
8.8847	37
8.8849	37
8.8857	15
8.8858	15
8.8877	3
8.8906	25
8.8934	35
8.8972	19
8.8973	19
8.8976	19
8.8984	32
8.8987	26
8.8995	19
8.8991	19
8.8994	19
8.9011	26
8.9021	30
01-7002-2840	21
01-7002-2841	21
1/05164/77	20,21
1/05166/77	21,22
1/05168/77	22
1/05192/01	21
1/05194/01	21
1/05196/01	21,22
1/07342/01	21
1/09022/21	21
1/09024/21	20
1/11977/71	21
1/11980/73	21
1/21647/21	22
1/35410/21	21
1/35431/21	21
1/35465/31	22
1/58962/11	21
1/60434/21	22
1/60436/21	21
1/61008/21	21

№ детали, узла	№ рисунка
192.3828	22
318-85211	21
318-85366	22
318-85357	21
320.22027	21
320-35001	22
320.35004	21
320-88337	22
320-88696	21,22
25 3111 2015	22
25 3111 2053	20

№ детали, узла	№ рисунка
25 3111 2181	22
25 3111 2196	15
25 3111 2219	26
25 3111 2221	21
25 3111 2302	29
25 3111 2666	17
25 3111 6144	14
25 3111 6302	14
37 4231 0600	21, 37
39 3621 0000	38
45 7373 2209	21

№ детали, узла	№ рисунка
45 7376 5001	16
45 7375 5044	16
45 7382 5357	37
45 7382 7147	21
45 9167 5012	33
45 9327 1074	31,32,34
45 9327 6144	14
45 9348 6555	18
45 9348 6557	18
45 9824 6257	11
45 9824 6266	7

№ детали, узла	№ рисунка
45 9827 0016	3
46 1212 1270	33
46 1212 1322	33
46 1212 1626	6
46 1932 9125	29
DLLA 160P 1780	24
ЛДКЯ 380702.004	26
ЛДКЯ 387631.037	26

**Номерной указатель**  
**Сцепления и Коробки передач**  
**для двигателей ЯМЗ-6562.10, ЯМЗ-6563.10**

№ детали, узла	№ рисунка
<b>1005</b>	
240-1005586	11
<b>1007</b>	
840.1007095	9
<b>1009</b>	
201-1009042-Б	9
<b>1015</b>	
201-1015624	12
<b>1104</b>	
240-1104458	11
240-1104350	11
<b>1307</b>	
240-1307090	5,6
<b>1601</b>	
238-1601010-Б	1
236-1601030-А2	1
238Н-1601040	1
183.1601087-15	1
182.1601087-15	1
182.1601090-05	1
183.1601090-05	1
182.1601093-10	1
183.1601093-10	1
182.1601097	1
182.1601115	1
184.1601120-71	1
182.1601122	1
182.1601130-10	1
184.1601131	1
184.1601132	1
184.1601134	1
184.1601135	1
184.1601138	1
184.1601142	1
184.1601150	1
184.1601153	1
184.1601158	1
184.1601167	1
1840.1601180	1

№ детали, узла	№ рисунка
183.1601198-90	1
1830.1601203-01	1
236-1601215-Б	1
236-1601216-Б2	1
184.1601273-71	1
182.1601342	1
182.1601343-10	1
182.1601344	1
182.1601360	1
182.1601364-50	1
183.1601402	1
183.1601404	1
<b>1700</b>	
2381.1700006-06	2
2361.1700015-06	2
<b>1701</b>	
236-1701010-Б	4
238М-1701010-41	3
236-1701015-Б	4
238М-1701015-41	3
236-1701020	3,4
200-1701021-А	3,4
2381.1701025	5,6
2381.1701026	5,6
2381.1701029	5,6
2381.1701030	5
200-1701034	5,6,10
238-1701034	5
201.1701035	3,9
201.1701036	3,9
2381.1701040	3,4
200-1701041	4,12
2381.1701041	3
200-1701041	3
236-1701042-А	3,4
336.1701043	5
236-1701043-Б	5
336.1701043	6
236-1701048-Б	6

**Numerical index**  
**Clutches and Gearboxes**  
**for YMZ-6562.10, YMZ-6563.10 engines**

№ детали, узла	№ рисунка
238Н-1701048	5
236-1701050	6
238М-1701050	5
236-1701051	6
238А-1701051	5
238А-1701053	5
236У-1701053	6
236Н-1701056-А	5,6
236-1701057	6
236-1701057-Б	5,6
236-1701059	6
238-1701059	5
200-1701060	5,6
236-1701063	5,6
200-1701065	6
236-1701067-А	5,6
236-1701074-А2	4
236-1701075-А	4
236-1701076	6
238М-1701078	3
236-1701082-Б	6
238-1701082	5
200-1701084	6
236-1701087	6
236-1701092	6
238-1701092	5
236-1701093	6
238М-1701100-10	5
238М-1701105	5
236-1701105-Б	6
238М-1701112	5
236-1701112-Б	6
238-1701113	5
236-1701113-Б2	6
2381.1701121-10	5
236-1701122-А	6
2381.1701122	5
236-1701127	6
236У-1701129	6

№ детали, узла	№ рисунка
238А-1701129	5
238А-1701131	5
236-1701131	6
236-1701135	5,6
236-1701138	5,6
238-1701140	5
236-1701144-Г	5,6
236-1701144-Д	5,6
236-1701144-Е	5,6
236-1701144-Ж	5,6
236-1701145-А	5,6
236-1701150-Б2	5,6
236-1701151-А	5,6
200-1701192	6
238-1701194	5
236У-1701203	4
2361.1701205	4
238М-1701207-41	3
210-1701210-А2	4
201-1701230	3,4
236-1701240-10	6
236-1701243	6
238-1701280	5
238М-1701282	5
238-1701283	5
236-1701478-Б	5,6
236-1701603	6
236-1701604	6
236-1701605	6
<b>1702</b>	
238П-1702010	7
236-1702012	8
236-1702014	8
238-1702014	7
236-1702015-Б2	8
238-1702015-Б	7
236-1702024	8
236-1702025	7,8
236-1702027	7,8

№ детали, узла	№ рисунка
236-1702028	7,8
236-1702033	7,8
238-1702050	7
236-1702053	8
238-1702053	7
236-1702060-A2	8
238-1702060	7
236-1702064	8
238-1702064	7
238-1702074	7
236-1702074	8
236-1702087	7,8
236-1702106	78
236-1702122	7,8
236-1702125	8
236-1702126	8
236-1702127-A	7,8
236-1702129	7,8
236-1702132	7,8
236-1702170-A	7,8
236-1702182	3,4
236-1702186	12
<b>1704</b>	
336.1704010-10	12
336.1704015	12
336.1704018	12
336.1704019	12
336.1704025	12
336.1704029	12
336.1704030	12
236-1704040-Б	12
236-1704042-Б	12
336.1704045	12
336.1704049	3,4
236-1704054-Б	3,4
236-1704056-A	3,4
336.1704088	12
236-1704128	3,4
236-1704130	3,4
336.1704300	12
<b>1708</b>	
239.1708200	9
239.1708230	10
201.1708245	9
<b>1721</b>	

№ детали, узла	№ рисунка
202.1721015-50	9
238М-1721042-60	9
202.1721088-40	9
202.1721157-40	10
201.1721164-40	10
238М-1721166	10
238М-1721168-20	10
201.1721180-50	10
202.1721182-50	10
202.1721203	9
238У-1721205-10	9
238М-1721240-30	10
239.1721243-02	10
239.1721244-02	10
238-1721250-A2	9
238М-1721252	9
238-1721255	3,4
238-1721258	3,4
238М-1721312-50	10
202.1721325-40	10
202.1721330-50	10
201.1721334	10
201.1721338	10
202.1721340-40	10
202-1721350-40	10
202-1721354-40	10
238М-1721356	10
202.1721375-51	10
238М-1721382-11	10
202.1721386-01	10
201.1721390	10
201.1721413	9
201.1721414	3,4,9
201.1721416	3,4,9
201.1721440	9
201.1721442	9
201.1721448	9
<b>1722</b>	
201.1722018	9
238М-1722020-50	9
202.1722024-50	9
239.1722035-12	9
238М-1722038-50	9
239.1722041-01	9
201.1722050-41	9

№ детали, узла	№ рисунка
201.1722051	9
201.1722057	9
201.1722077	9
239.1722091-02	9
201.1722094-40	9
239.1722142-02	9
239.1722144-02	9
201.1722150-40	9
<b>1723</b>	
238Н-1723010-01	11
238Н-1723015-Б	11
238Н-1723018-Б	11
238-1723019	11
238Н-1723020	11
238Н-1723024	11
238-1723026	11
238Н-1723028	11
238-1723029-Б	11
238Н-1723030	11
238Н-1723031	11
238Н-1723032	11
238Н-1723036	11
238М-1723037	11
238Н-1723038	11
238Н-1723041	11
238Н-1723043	11
238-1723044	11
238Н-1723045	11
238Н-1723047	11
238Н-1723048	11
238Н-1723049	11
239.1723081-10	11
239.1723082-10	11
238Н-1723092	11
238Н-1723100	11
238Н-1723154	11
238М-1723162-40	11
238М-1723162-42	11
238Н-1723170	11
238-1723280	9,11
238Н-1723290	11
<b>3802</b>	
201.3802063	9
8.8375	9
8.803	5

№ детали, узла	№ рисунка
ПД 8093-2	9
25 3111 2062	11
25 3111 2144	9
25 3111 2218	9
25 3111 2624	9
34 9841 3023	3,4
45 7363 0026	9
45 9118 5560	6
45 9167 5005	1
45 9348 1571	1
45 9556 1062	9
45 9656 1060	9
45 9824 0265	5
46 1212 1626	5,6
46 1274 5384	10
46 1274 5487	6
46 1274 7501	5
46 1294 5614	5,6
46 2113 0869	5
46 2213 4790	5,6
46 2213 6717	6
46 2253 6674	5,6
46 2292 6822	10
46 2532 1821	5,6
46 9118 3460	12
46 9118 6660	7,8
46 9118 7960	7,8





ООО «Силловые агрегаты - Группа ГАЗ»

Управление по гарантийному и сервисному обслуживанию

6562.3902020-10 КДС

© 2010 ООО "Силловые агрегаты - Группа ГАЗ"

© 2010 ОАО "Автодизель" (ЯМЗ)

Издание 2-е, исправленное, дополненное

«GAZ Group PowerTrain» LLC

